

ČÁST 2
KLASIFIKACE

KAPITOLA 2.1

VŠEOBECNÁ USTANOVENÍ

2.1.1 Úvod

2.1.1.1 V ADR jsou následující třídy nebezpečných věcí:

Třída 1	Výbušné látky a předměty
Třída 2	Plyny
Třída 3	Hořlavé kapaliny
Třída 4.1	Hořlavé tuhé látky, samovolně se rozkládající látky, polymerizující látky a znečitlivěné tuhé výbušné látky
Třída 4.2	Samozápalné látky
Třída 4.3	Látky, které ve styku s vodou vyvíjejí hořlavé plyny
Třída 5.1	Látky podporující hoření
Třída 5.2	Organické peroxidy
Třída 6.1	Toxické látky
Třída 6.2	Infekční látky
Třída 7	Radioaktivní látky
Třída 8	Žíravé látky
Třída 9	Jiné nebezpečné látky a předměty

2.1.1.2 Ke každé položce v různých třídách je přiřazeno UN číslo. Používají se následující druhy položek:

- A. Samostatné položky pro přesně definované látky nebo předměty, včetně položek pokrývajících více isomerů, např.:
- | | |
|---------|---------------------|
| UN 1090 | ACETON |
| UN 1104 | AMYLACETÁTY |
| UN 1194 | ETHYLNITRIT, ROZTOK |
- B. Druhové položky pro přesně definované skupiny látek nebo předmětů, které nejsou j.n. položkami, např.:
- | | |
|---------|----------------------------------|
| UN 1133 | LEPIDLA |
| UN 1266 | VÝROBKY KOSMETICKÉ |
| UN 2757 | PESTICID KARBAMÁT, TUHÝ, TOXICKÝ |
| UN 3101 | PEROXID ORGANICKÝ TYP B, KAPALNÝ |
- C. Specifické j.n. položky zahrnující skupiny látek nebo předmětů určité chemické nebo technické povahy, jinde nejmenované, např.:
- | | |
|---------|------------------------------|
| UN 1477 | DUSIČNANY, ANORGANICKÉ, J.N. |
| UN 1987 | ALKOHOLY, J.N. |
- D. Všeobecné j.n. položky zahrnující skupiny látek nebo předmětů, mající jednu nebo více všeobecných nebezpečných vlastností, jinde nejmenované, např.
- | | |
|---------|---------------------------------------|
| UN 1325 | LÁTKA, HOŘLAVÁ, TUHÁ, ORGANICKÁ, J.N. |
| UN 1993 | LÁTKA HOŘLAVÁ, KAPALNÁ, J.N. |

Položky definované pod písmeny B, C a D se označují jako hromadné položky.

2.1.1.3 Pro účely balení jsou látky, kromě látek tříd 1, 2, 5.2, 6.2 a 7 a kromě samovolně se rozkládajících látek třídy 4.1, přiřazeny k obalovým skupinám v závislosti na svém stupni nebezpečí:

Obalová skupina I: látky velmi nebezpečné
 Obalová skupina II: látky středně nebezpečné
 Obalová skupina III: látky málo nebezpečné

Obalová skupina (obalové skupiny), k nimž je látka přiřazena, je (jsou) uvedena(y) v tabulce A kapitoly 3.2.

Předměty nejsou přiřazeny k obalovým skupinám. Pro účely balení je jakýkoli požadavek na specifickou konstrukční úroveň obalu uveden v příslušném pokynu pro balení.

2.1.2 Zásady klasifikace

2.1.2.1 Nebezpečné věci, které spadají pod název třídy, jsou definovány na základě svých vlastností dle pododdílu 2.2.x.1 odpovídající třídy. Zařazení nebezpečných věcí do určité třídy a přiřazení k obalové skupině se provádí podle kritérií uvedených ve stejném pododdílu 2.2.x.1. Přiřazení jednoho nebo více vedlejších nebezpečí nebezpečné látce nebo předmětu se provádí podle kritérií třídy nebo tříd odpovídajících těmto nebezpečím, uvedených v příslušném(-ých) pododdílu(-ech) 2.2.x.1.

2.1.2.2 Všechny položky nebezpečných věcí jsou uvedeny v tabulce A kapitoly 3.2 v číselném pořadí UN čísel. Tato tabulka obsahuje odpovídající informace o uvedených věcech, jako pojmenování, třídu, obalovou(-é) skupinu(-y), bezpečnostní značku(y), která(é) musí být umístěna(y), jakož i ustanovení o balení a přepravě¹. Látky jmenovitě uvedené ve sloupci (2) tabulky A kapitoly 3.2 musí být přepravovány podle své klasifikace v tabulce A, nebo za podmínek stanovených v 2.1.2.8.

2.1.2.3 Látka smí obsahovat technické nečistoty (například takové, které pocházejí z výrobního procesu) nebo přísady pro stabilizaci nebo jiné účely, které neovlivňují její klasifikaci. Avšak látka jmenovitě uvedená, tj. uvedená jako samostatná položka v tabulce A kapitoly 3.2, která obsahuje technické nečistoty nebo přísady pro stabilizaci nebo jiné účely ovlivňující její klasifikaci, musí být považována za roztok nebo směs (viz 2.1.3.3).

2.1.2.4 K přepravě nejsou připuštěny nebezpečné věci uvedené nebo definované v pododdílu 2.2.x.2 každé třídy.

2.1.2.5 Jmenovitě neuvedené nebezpečné věci, tj. věci, které nejsou uvedeny jako samostatné položky v tabulce A kapitoly 3.2 a které nejsou uvedeny ani definovány v jednom z výše uvedených pododdílů 2.2.x.2, musí být zařazeny do příslušné třídy v souladu s postupem dle oddílu 2.1.3. Dále musí být stanoveno vedlejší nebezpečí (pokud je) a obalová skupina (pokud je). Po stanovení třídy, vedlejšího nebezpečí (pokud je) a obalové skupiny (pokud je), musí být určeno odpovídající UN číslo. Rozhodovací stromy uvedené v pododdílu 2.2.x.3 (seznam hromadných položek) na konci každé třídy uvádějí určující parametry pro výběr příslušné hromadné položky (UN čísla). Ve všech případech musí být vybrána nejspecifičtější hromadná položka zahrnující vlastnosti látky nebo předmětu v pořadí vyjádřeném v pododdílu 2.1.1.2 písmeny B, C a D. Pouze v tom případě, že látka nebo předmět nemohou být zařazeny pod položku typu B nebo C podle pododdílu 2.1.1.2, je možné je zařadit pod položku typu D.

2.1.2.6 Na základě zkušebních postupů kapitoly 2.3 a kritérií stanovených v pododdílech 2.2.x.1 jednotlivých tříd může být stanoveno, jak je to uvedeno ve zmíněných pododdílech, že látka, roztok nebo směs určité třídy, které jsou jmenovitě uvedeny v tabulce A kapitoly 3.2, nesplňují kritéria této třídy. V tomto případě nenáleží dotyčná látka, roztok nebo směs do této třídy.

2.1.2.7 Pro účely klasifikace jsou látky s bodem tání nebo počátkem tání 20 °C nebo nižším při tlaku 101,3 kPa považovány za kapalné látky. Viskózní látku, pro kterou nelze stanovit přesný bod tání, je třeba podrobit zkoušce dle ASTM D 4359-90 nebo zkoušce stanovení tekutosti (zkouška penetrem) předepsané v oddílu 2.3.4.

2.1.2.8 Odesílatel, který zjistil na základě výsledků zkoušek, že látka jmenovitě uvedená ve sloupci (2) tabulky A kapitoly 3.2 splňuje kritéria pro třídu, která není uvedena ve sloupci (3a) nebo (5) tabulky A kapitoly 3.2, smí se schválením příslušného orgánu zaslat tuto látku:

- (a) pod nevhodnější hromadnou položkou uvedenou v pododdílu 2.2.x.3, která zahrnuje všechna nebezpečí; nebo

¹ **Poznámka sekretariátu:** Abecední seznam těchto položek byl připraven sekretariátem a je uveden v tabulce B kapitoly 3.2. Tato tabulka není oficiální částí ADR.

- (b) pod tímž UN číslem a pojmenováním, ale s informacemi o dodatečném nebezpečí(ch) nutnými pro identifikaci jednoho nebo více dodatečných vedlejších nebezpečí (dokumentace, nápis, velká bezpečnostní značka), za podmínky, že třída zůstane nezměněna a že jakékoli jiné přepravní podmínky (např. omezené množství, ustanovení pro balení a cisterny), které by normálně platily pro látky mající takovou kombinaci nebezpečí, jsou stejné jako přepravní podmínky platné pro tuto jmenovitě uvedenou látku.

POZNÁMKA 1: Příslušným orgánem udělujícím schválení smí být příslušný orgán kterékoli smluvní strany ADR, který smí také uznat schválení udělené příslušným orgánem země, která není smluvní stranou ADR, za podmínky, že toto schválení bylo uděleno v souladu s postupy platnými podle RID, ADR, ADN, IMDG Code nebo Technických pokynů ICAO.

POZNÁMKA 2: Jestliže příslušný orgán udělí taková schválení, měl by o tom informovat Podvýbor expertů pro přepravu nebezpečných věcí OSN a podat příslušný návrh změny k Seznamu nebezpečných věcí ve Vzorových předpisech OSN. Pokud by byla navrhovaná změna zamítnuta, měl by příslušný orgán své schválení stáhnout.

POZNÁMKA 3: K přepravě podle 2.1.2.8 viz též 5.4.1.1.20.

2.1.3 Klasifikace jmenovitě neuvedených látek, včetně roztoků a směsí (jako přípravky a odpady)

- 2.1.3.1** Látky, včetně roztoků a směsí, jmenovitě neuvedené, musí být zařazeny podle svého stupně nebezpečnosti na základě kritérií uvedených v pododdílu 2.2.x.1 jednotlivých tříd. Nebezpečí vyplývající z látky musí být určeno(a) na základě jejich fyzikálních, chemických a fyziologických vlastností. Tyto vlastnosti je nutné rovněž zohlednit, pokud praktické zkušenosti vedou k přísnějšímu zařazení.

- 2.1.3.2** Látka jmenovitě neuvedená v tabulce A kapitoly 3.2, která vykazuje jediné nebezpečí, musí být zařazena do příslušné třídy pod hromadnou položku dle pododdílu 2.2.x.3 této třídy.

- 2.1.3.3** Roztok nebo směs splňující klasifikační kritéria ADR, složené z jedné převažující látky, jmenovitě uvedené v tabulce A kapitoly 3.2, a z jedné nebo více látek nepodléhající(ch) ADR, nebo stopových množství jedné nebo více látek jmenovitě uvedených v tabulce A kapitoly 3.2, musí být přiřazeny k UN číslu a oficiálnímu pojmenování pro přepravu převažující látky, jmenovitě uvedené v tabulce A kapitoly 3.2, ledaže:

- (a) roztok nebo směs je jmenovitě uveden(a) v tabulce A kapitoly 3.2;
- (b) pojmenování a popis látky jmenovitě uvedené v tabulce A kapitoly 3.2 výslovně vyjadřují, že se vztahují jen na čistou látku;
- (c) třída, klasifikační kód, obalová skupina nebo fyzikální stav tohoto roztoku nebo směsi jsou odlišné od třídy, klasifikačního kódu, obalové skupiny nebo fyzikálního stavu látky jmenovitě uvedené v tabulce A kapitoly 3.2; nebo
- (d) charakteristiky nebezpečnosti a vlastnosti roztoku nebo směsi vyžadují opatření v případě nehody nebo nouzové situace, která jsou odlišná od opatření vyžadovaných pro látku jmenovitě uvedenou v tabulce A kapitoly 3.2.

V těchto jiných případech, kromě případu pod písmenem (a), musí být roztok nebo směs zařazena jako jmenovitě neuvedená látka do odpovídající třídy a přiřazena pod hromadnou položku uvedenou v pododdílu 2.2.x.3 této třídy, se zohledněním případných vedlejších nebezpečí představovaných tímto roztokem nebo směsí, ledaže by roztok nebo směs neodpovídaly kritériím žádné třídy, a proto nepodléhaly předpisům ADR.

- 2.1.3.4** Roztoky a směsi obsahující látku spadající pod jednu z položek uvedených v odstavci 2.1.3.4.1 nebo 2.1.3.4.2 musí být zařazeny podle ustanovení těchto odstavců.

- 2.1.3.4.1** Roztoky a směsi, obsahující jednu z následujících jmenovitě uvedených látek, musí být vždy přiřazeny pod stejnou položkou, jako v nich obsažená látka, za podmínky, že tyto roztoky a směsi nemají nebezpečné vlastnosti uvedené v odstavci 2.1.3.5.3:

- Třída 3
 - UN 1921 PROPYLENIMIN, STABILIZOVANÝ
 - UN 3064 NITROGLYCERIN, ROZTOK V ALKOHOLU s více než 1 %, ale nejvýše 5 % nitroglycerinu
- Třída 6.1
 - UN 1051 KYANOVOODÍK, STABILIZOVANÝ, obsahující méně než 3 % vody
 - UN 1185 ETYLENIMIN, STABILIZOVANÝ
 - UN 1259 TETRAKARBONYL NIKLU
 - UN 1613 KYSELINA KYANOVOODÍKOVÁ, VODNÝ ROZTOK (KYANOVOODÍK, VODNÝ ROZTOK), obsahující nejvýše 20 % kyanovodíku
 - UN 1614 KYANOVOODÍK, STABILIZOVANÝ, obsahující méně než 3 % vody a nasáklý v porézní inertní hmotě
 - UN 1994 PENTAKARBONYL ŽELEZA
 - UN 2480 METHYLISOKYANÁT
 - UN 2481 ETHYLISOKYANÁT
 - UN 3294 KYANOVOODÍK, ROZTOK V ALKOHOLU, obsahující nejvýše 45 % kyanovodíku
- Třída 8
 - UN 1052 FLUOROVODÍK, BEZVODÝ
 - UN 1744 BROM nebo BROM, ROZTOK
 - UN 1790 KYSELINA FLUOROVODÍKOVÁ, roztok, s více než 85 % fluorovodíku
 - UN 2576 BROMID FOSFORYLU, ROZTAVENÝ

2.1.3.4.2 Roztoky a směsi obsahující látky spadající pod jednu z následujících položek třídy 9:

- UN 2315 BIFENYLY POLYCHLOROVANÉ, KAPALNÉ (PCB)
- UN 3151 BIFENYLY POLYHALOGENOVANÉ, KAPALNÉ;
- UN 3151 MONOMETHYLDIFENYLMETHANY HALOGENOVANÉ, KAPALNÉ;
- UN 3151 TERFENYLY POLYHALOGENOVANÉ, KAPALNÉ
- UN 3152 BIFENYLY POLYHALOGENOVANÉ, TUHÉ
- UN 3152 MONOMETHYLDIFENYLMETHANY HALOGENOVANÉ, TUHÉ;
- UN 3152 TERFENYLY POLYHALOGENOVANÉ, TUHÉ;
- UN 3432 BIFENYLY POLYCHLOROVANÉ, TUHÉ (PCB)

musí být vždy přiřazeny pod tutéž položku třídy 9, pokud

- neobsahují žádnou další nebezpečnou složku, jinou než složky obalové skupiny III tříd 3, 4.1, 4.2, 4.3, 5.1, 6.1 nebo 8; a
- nemají nebezpečné vlastnosti uvedené v odstavci 2.1.3.5.3.

2.1.3.4.3 Použité předměty, např. transformátory a kondenzátory obsahující roztok nebo směs uvedenou v 2.1.3.4.2, musí být vždy klasifikovány pod stejnou položku třídy 9 za předpokladu, že:

- (a) neobsahují žádnou další nebezpečnou látku kromě polyhalogenovaných dibenzodioxinů a dibenzofuranů ve třídě 6.1 nebo látky obalové skupiny III třídy 3, 4.1, 4.2, 4.3, 5.1, 6.1 nebo 8; a
- (b) nemají nebezpečné vlastnosti uvedené v 2.1.3.5.3 (a) až (g) a (i).

2.1.3.5 Látky jmenovitě neuvedené v tabulce A kapitoly 3.2, mající více nebezpečných vlastností, jakož i roztoky nebo směsi splňující klasifikační kritéria ADR a obsahující více nebezpečných látek, musí být přiřazeny pod hromadnou položku (viz pododíl 2.1.2.5) a obalovou skupinou příslušné třídy v závislosti na svých nebezpečných vlastnostech. Takovéto zařazení podle nebezpečných vlastností musí být provedeno následovně:

2.1.3.5.1 Fyzikální, chemické a fyziologické charakteristiky musí být určeny měřením nebo výpočtem a zařazení látek, roztoků nebo směsí musí být provedeno podle kritérií uvedených v pododíle 2.2.x.1 jednotlivých tříd.

- 2.1.3.5.2 Je-li toto určení možné jen s neúměrně vysokými náklady (např. u určitých odpadů), musí být látka, roztok nebo směs zařazena do třídy komponentu, který představuje převažující nebezpečí.
- 2.1.3.5.3 Pokud nebezpečné vlastnosti látky, roztoku nebo směsi spadají do více než jedné třídy nebo skupiny látek uvedených níže, potom látka, roztok nebo směs musí být zařazeny do třídy nebo skupiny látek odpovídající převažujícímu nebezpečí na základě následujícího pořadí:
- (a) látky třídy 7 (kromě radioaktivních látek ve vyjmutých kusech, pro něž, s výjimkou UN 3507 LÁTKA RADIOAKTIVNÍ, HEXAFLUORID URANU, VYJMUTÝ KUS, platí zvláštní ustanovení 290 kapitoly 3.3, u kterých převažují jiné nebezpečné vlastnosti);
 - (b) látky třídy 1;
 - (c) látky třídy 2;
 - (d) znečlivěné kapalné výbušné látky třídy 3;
 - (e) samovolně se rozkládající látky a znečlivěné tuhé výbušné látky třídy 4.1;
 - (f) pyroforní látky třídy 4.2;
 - (g) látky třídy 5.2;
 - (h) látky třídy 6.1 splňující kritéria toxicity při vdechnutí pro obalovou skupinu I [látky splňující klasifikační kritéria třídy 8 a mající toxicitu při vdechnutí prachů a mlhy (LC₅₀) v rozsahu obalové skupiny I, ale toxicita při požití nebo při dotyku s pokožkou jen v rozsahu obalové skupiny III nebo nižší, musí být zařazeny do třídy 8];
 - (i) infekční látky třídy 6.2.
- 2.1.3.5.4 Pokud nebezpečné vlastnosti látky spadají do více tříd nebo skupin látek, které nejsou uvedeny v odstavci 2.1.3.5.3, musí být látka zařazena stejným postupem, avšak odpovídající třída se vybere podle tabulky převažujících nebezpečí v pododdíle 2.1.3.10.
- 2.1.3.5.5 Je-li látka, která se má přepravovat, odpadem se složením, které není přesně známo, smí být její přiřazení k UN číslu a obalové skupině podle 2.1.3.5.2 založeno na odesílatelově znalosti odpadu, včetně všech dostupných technických a bezpečnostních údajů, jak jsou vyžadovány platnou legislativou pro bezpečnost a životní prostředí².
- V případě pochybnosti musí být zvolena nejvyšší úroveň nebezpečí.
- Jestliže je však možno na základě znalosti složení odpadu a fyzikálních a chemických vlastností jeho identifikovaných složek dokázat, že vlastnosti odpadu neodpovídají vlastnostem obalové skupiny I, smí být odpad zařazen pod nevhodnější j.n. položku obalové skupiny II. Avšak je-li známo, že odpad má jen vlastnosti nebezpečné životnímu prostředí, může být přiřazen k obalové skupině III pod UN čísla 3077 nebo 3082.
- Tento postup nesmí být použit pro odpady obsahující látky zmíněné v 2.1.3.5.3, látky třídy 4.3, látky případu zmíněného v 2.1.3.7 ani pro látky, které nejsou připuštěny k přepravě podle pododílů 2.2.x.2.
- 2.1.3.6** Je vždy nutno použít nejspecifičtější hromadné položky (viz pododíl 2.1.2.5), tj. všeobecné j.n. položky se používá jen tehdy, pokud nelze použít druhové položky nebo specifické j.n. položky.
- 2.1.3.7** Roztoky a směsi látek podporujících hoření nebo látek, jejichž vedlejším nebezpečím je podpora hoření, mohou mít výbušné vlastnosti. V tomto případě nejsou připuštěny k přepravě, ledaže by splňovaly předpisy pro třídu 1. Pro hnojiva, která obsahují tuhý dusičnan amonný viz též 2.2.51.2.2, třináctý a čtrnáctý bod, a Příručka zkoušek a kritérií, část III, oddíl 39.
- 2.1.3.8** Látky tříd 1 až 6.2, 8 a 9, jiné než jsou látky přiřazené k UN 3077 nebo 3082, splňující kritéria odstavce 2.2.9.1.10 se navíc ke svým nebezpečím tříd 1 až 6.2, 8 a 9 považují za látky ohrožující životní

2 Takovou legislativou je např. rozhodnutí Komise 2000/532/ES ze 3. května 2000 nahrazující rozhodnutí 94/3/ES stanovící seznam odpadů na základě článku 1(a) směrnice Rady 75/442/EHS o odpadech a rozhodnutí Rady 94/904/ES stanovící seznam nebezpečných odpadů na základě článku 1(4) směrnice Rady 91/689/EHS o nebezpečných odpadech (Úřední věstník Evropských společenství č. L 226 ze 6. září 2000, strana 3, se změnami); a směrnice 2008/98/ES Evropského parlamentu a Rady z 19. listopadu 2008 o odpadech a zrušující některé směrnice (Úřední věstník Evropské unie č. L 312 z 22. listopadu 2008, strana 3-30, se změnami).

prostředí. Jiné látky nesplňující kritéria žádné jiné třídy nebo žádné jiné látky třídy 9, nýbrž jen kritéria odstavce 2.2.9.1.10, se přiřadí k UN 3077 nebo 3082, jak je to náležité.

2.1.3.9

Odpady, které nesplňují kritéria pro zařazení do tříd 1 až 9, avšak spadají pod Basilejskou úmluvu o kontrol pohybu nebezpečných odpadů přes hranice států a jejich zneškodňování, se smějí přepravovat pod UN 3077 nebo 3082.

Tabulka převažujících nebezpečí

2.1.3.10

Třída a obalová skupina	4.1 II	4.1 III	4.2 II	4.2 III	4.3 I	4.3 II	4.3 III	5.1 I	5.1 II	5.1 III	6.1 DERMAL	6.1 ORAL	6.1 III	8 I	8 II	8 III	9
3 I	SOL LIQ 4.1 3 I	SOL LIQ 4.1 3 I	SOL LIQ 4.2 3 I	SOL LIQ 4.2 3 I	4.3 I	4.3 I	4.3 I	SOL LIQ 5.1 I 3 I	SOL LIQ 5.1 I 3 I	SOL LIQ 5.1 I 3 I	3 I	3 I	3 I	3 I	3 I	3 I	3 I
3 II	SOL LIQ 4.1 3 II	SOL LIQ 4.1 3 II	SOL LIQ 4.2 3 II	SOL LIQ 4.2 3 II	4.3 I	4.3 II	4.3 II	SOL LIQ 5.1 I 3 I	SOL LIQ 5.1 I 3 II	SOL LIQ 5.1 II 3 II	3 I	3 II	3 II	8 I	3 II	3 II	3 II
3 III	SOL LIQ 4.1 3 III	SOL LIQ 4.1 3 III	SOL LIQ 4.2 3 III	SOL LIQ 4.2 3 III	4.3 I	4.3 II	4.3 III	SOL LIQ 5.1 I 3 I	SOL LIQ 5.1 II 3 II	SOL LIQ 5.1 III 3 III	6.1 I	6.1 I*	6.1 I	8 I	8 II	3 III	3 III
4.1 II			4.2 II	4.2 II	4.3 I	4.3 II	4.3 II	5.1 I	4.1 II	4.1 II	6.1 I	SOL LIQ 4.1 II 6.1 I	SOL LIQ 4.1 II 6.1 I	8 I	SOL LIQ 4.1 II 8 I	SOL LIQ 4.1 II 8 I	4.1 II
4.1 III			4.2 II	4.2 III	4.3 I	4.3 II	4.3 III	5.1 I	4.1 II	4.1 III	6.1 I	6.1 I	SOL LIQ 4.1 III 6.1 I	8 I	8 II	SOL LIQ 4.1 III 8 III	4.1 III
4.2 II			4.3 I	4.3 I	4.3 I	4.3 II	4.3 III	5.1 I	4.2 II	4.2 II	6.1 I	6.1 I	4.2 II	8 I	4.2 II	4.2 II	4.2 II
4.2 III			4.3 I	4.3 I	4.3 I	4.3 II	4.3 III	5.1 I	5.1 II	4.2 III	6.1 I	6.1 I	4.2 III	8 I	8 II	4.2 III	4.2 III
4.3 I			4.3 I	4.3 I	4.3 I	4.3 II	4.3 III	5.1 I	4.3 I	4.3 I	6.1 I	4.3 I	4.3 I	4.3 I	4.3 I	4.3 I	4.3 I
4.3 II			4.3 I	4.3 I	4.3 I	4.3 II	4.3 III	5.1 I	4.3 II	4.3 II	6.1 I	4.3 I	4.3 II	8 I	4.3 II	4.3 II	4.3 II
4.3 III			4.3 I	4.3 I	4.3 I	4.3 II	4.3 III	5.1 I	5.1 II	4.3 III	6.1 I	6.1 I	4.3 III	8 I	8 II	4.3 III	4.3 III
5.1 I								5.1 I			5.1 I	5.1 I	5.1 I	5.1 I	5.1 I	5.1 I	5.1 I
5.1 II								5.1 I			6.1 I	5.1 I	5.1 I	8 I	5.1 I	5.1 I	5.1 I
5.1 III								5.1 I			6.1 I	5.1 I	5.1 III	8 I	8 II	5.1 III	5.1 III
6.1 I													SOL LIQ 6.1 I 8 I	SOL LIQ 6.1 I 8 I	6.1 I	6.1 I	6.1 I
DERMAL I														SOL LIQ 6.1 I 8 I	6.1 I	6.1 I	6.1 I
6.1 I														SOL LIQ 6.1 I 8 I	6.1 I	6.1 I	6.1 I
ORAL I														SOL LIQ 6.1 I 8 I	6.1 I	6.1 I	6.1 I
6.1 I														SOL LIQ 6.1 I 8 I	6.1 I	6.1 I	6.1 I
INHAL II														SOL LIQ 6.1 I 8 I	6.1 I	6.1 I	6.1 I
6.1 I														SOL LIQ 6.1 I 8 I	6.1 I	6.1 I	6.1 I
DERMAL II														SOL LIQ 6.1 I 8 I	6.1 I	6.1 I	6.1 I
6.1 II														SOL LIQ 6.1 I 8 I	6.1 I	6.1 I	6.1 I
ORAL II														SOL LIQ 6.1 I 8 I	6.1 I	6.1 I	6.1 I
6.1 III														SOL LIQ 6.1 I 8 I	6.1 I	6.1 I	6.1 III
8 I														8 I	8 II	8 III	8 I
8 II																	8 II
8 III																	8 III

SOL = tuhé látky a směsi
 LIQ = kapaliné látky, směsi a roztoky
 DERMAL = toxicita při absorpci pokožkou
 ORAL = toxicita při požití
 INHAL = toxicita při vdechnutí
 *) Třída 6.1 pro pesticidy.

POZNÁMKA 1: Příklady pro použití tabulky**Zařazení jediné látky**

Popis zařazované látky:

Amin, jmenovitě neuvedený, vyhovující kritériím pro třídu 3, obalovou skupinu II, jakož i kritériím pro třídu 8, obalovou skupinu I.

Postup:

*Průsečík řádky 3 II se sloupcem 8 I dává 8 I.
Tento amin je tímto zařazen do třídy 8, a sice pod:*

UN 2734 AMINY, KAPALNÉ, ŽÍRAVÉ, HOŘLAVÉ, J.N. nebo UN 2734 POLYAMINY, KAPALNÉ, ŽÍRAVÉ, HOŘLAVÉ, J.N., obalová skupina I.

Zařazení směsi

Popis zařazované směsi:

Směs skládající se z hořlavé kapaliny třídy 3, obalové skupiny III, toxické látky třídy 6.1, obalové skupiny II, a žíravé látky třídy 8, obalové skupiny I.

Postup:

*Průsečík řádky 3 III se sloupcem 6.1 II dává 6.1 II.
Průsečík řádky 6.1 II se sloupcem 8 I dává 8 I LIQ.
Tato blíže nedefinovaná směs je tímto zařazena do třídy 8, a sice pod:*

UN 2922 LÁTKA ŽÍRAVÁ, KAPALNÁ, TOXICKÁ, J.N., obalová skupina I.

POZNÁMKA 2: Příklady zařazení roztoků a směsí do třídy a obalové skupiny:

Roztok fenolu třídy 6.1, obalové skupiny II, v benzenu třídy 3, obalové skupiny II, musí být zařazen do třídy 3, obalové skupiny II. Tento roztok musí být na základě toxicity fenolu zařazen pod UN 1992 LÁTKA HOŘLAVÁ, KAPALNÁ, TOXICKÁ, J.N. třídy 3, obalové skupiny II.

Tuhá směs arzeničnanu sodného třídy 6.1, obalové skupiny II, a hydroxidu sodného třídy 8, obalové skupiny II, musí být zařazena pod UN 3290 LÁTKA TOXICKÁ, TUHÁ, ŽÍRAVÁ, ANORGANICKÁ, J.N. do třídy 6.1, obalové skupiny II.

Roztok surového nebo rafinovaného naftalenu třídy 4.1, obalové skupiny III, v benzínu třídy 3, obalové skupiny II, musí být zařazen pod UN 3295 UHLOVODÍKY, KAPALNÉ, J.N. do třídy 3, obalové skupiny II.

Směs uhlovodíků třídy 3, obalové skupiny III, a polychlorovaných bifenyly (PCB) třídy 9, obalové skupiny II, musí být zařazena pod UN 2315 BIFENYLY POLYCHLOROVANÉ, KAPALNÉ nebo UN 3432 BIFENYLY POLYCHLOROVANÉ, TUHÉ do třídy 9, obalové skupiny II.

Směs propyleniminu třídy 3 a polychlorovaných bifenyly (PCB) třídy 9, obalové skupiny II, musí být zařazena pod UN 1921 PROPYLENIMIN, STABILIZOVANÝ do třídy 3.

2.1.4 Klasifikace zkušebních vzorků**2.1.4.1**

Jestliže třída látky není přesně známa a látka je přepravována k dalšímu zkoušení, musí být zařazena na základě znalostí odesílatele do předběžné třídy, pod předběžné oficiální pojmenování pro přepravu a pod předběžné UN číslo, a sice za použití:

- (a) klasifikačních kritérií kapitoly 2.2; a
- (b) ustanovení této kapitoly.

Musí se použít nejpřísnější obalové skupiny odpovídající zvolenému oficiálnímu pojmenování pro přepravu.

Při použití těchto předpisů musí být oficiální pojmenování pro přepravu doplněno slovem „VZOREK“ (např. „HOŘLAVÁ KAPALINA, J.N., VZOREK“). V některých případech, kdy pro vzorek, který vyhovuje určitým klasifikačním kritériím, existuje specifické oficiální pojmenování pro přepravu (např. VZOREK PLYNU, NESTLAČENÝ, HOŘLAVÝ, UN číslo 3167), musí být použito toto oficiální pojmenování pro přepravu. Pokud je pro přepravu vzorku použita j.n. položka, nemusí být oficiální pojmenování pro přepravu doplněno technickým názvem, jak je vyžadováno zvláštním ustanovením 274 kapitoly 3.3.

2.1.4.2

Vzorek látky musí být přepravován v souladu s ustanoveními vztahujícími se na předběžné oficiální pojmenování pro přepravu za podmínky, že:

- (a) látka se nepovažuje za látku nepřipuštěnou k přepravě podle pododílů 2.2.x.2 kapitoly 2.2 anebo podle kapitoly 3.2;
- (b) látka se nepovažuje za látku, která splňuje kritéria třídy 1, nebo se nepovažuje za látku infekční ani radioaktivní;
- (c) látka vyhovuje ustanovením odstavce 2.2.41.1.15 nebo odstavce 2.2.52.1.9, jde-li o samovolně se rozkládající látku nebo organický peroxid;
- (d) vzorek je přepravován ve skupinovém obalu s čistou (netto) hmotností jednoho kusu nejvýše 2,5 kg; a
- (e) vzorek není balen společně s jinými věcmi do jednoho kusu.

2.1.4.3

Vzorky energetických materiálů pro účely zkoušek

2.1.4.3.1

Vzorky organických látek, jejichž funkční skupiny jsou uvedeny v tabulkách A6.1 a/nebo A6.3 v příloze 6 (Screeningové postupy) Příručky zkoušek a kritérií smějí být přepravovány pod UN 3224 (Látka samovolně se rozkládající, tuhá, Typ C) nebo pod UN 3223 (Látka samovolně se rozkládající, kapalná, Typ C), jak je to náležité, třídy 4.1, pokud:

- (a) Vzorky neobsahují žádné:
 - (i) známé výbušniny;
 - (ii) látky vykazující při zkouškách výbušné účinky;
 - (iii) sloučeniny vytvořené za účelem vyvolání praktického výbušného nebo pyrotechnického účinku; nebo
 - (iv) komponenty sestávající ze syntetických prekurzorů účelových výbušnin;
- (b) pro směsi, komplexní sloučeniny nebo soli anorganických látek podporujících hoření třídy 5.1 s organickým materiálem nebo organickými materiály je koncentrace anorganické látky podporující hoření:
 - (i) nižší než 15 % (hm.), je-li přiřazena k obalové skupině I (velmi nebezpečné) nebo II (středně nebezpečné); nebo
 - (ii) nižší než 30 % (hm.), je-li přiřazena k obalové skupině III (málo nebezpečné);
- (c) disponibilní údaje nedovolují přesnější klasifikaci;
- (d) vzorek není zabalen společně s jinými věcmi; a

- (e) vzorek je zabalen podle pokynu pro balení P520 a zvláštních ustanovení pro balení PP94 nebo PP95 pododdílu 4.1.4.1, jak je to náležité.

2.1.5 Klasifikace předmětů jako předmětů obsahujících nebezpečné věci, j.n.

POZNÁMKA: Pro předměty, které nemají vlastní oficiální pojmenování pro přepravu a které obsahují pouze nebezpečné věci v povolených omezených množstvích uvedených ve sloupci (7a) tabulky A kapitoly 3.2, může být použito UN 3363 a zvláštní ustanovení 301 a 672 kapitoly 3.3.

2.1.5.1 Předměty obsahující nebezpečné věci mohou být přiřazeny, jak je stanoveno v ADR, pod oficiální pojmenování pro přepravu nebezpečných věcí, které obsahují, nebo mohou být klasifikovány podle tohoto oddílu.

Pro účely tohoto oddílu znamená „předmět“ stroj, přístroj nebo jiné zařízení obsahující jednu nebo více nebezpečných věcí (nebo jejich zbytky), které jsou nedílnou součástí předmětu, jsou nezbytné pro jeho funkčnost a nemohou být odňaty pro účely přepravy.

Vnitřní obal se nepovažuje za předmět.

2.1.5.2 Takové předměty smějí obsahovat navíc baterie. Lithiové baterie, které jsou nedílnou součástí předmětu, musí být ověřeného typu splňujícího zkušební požadavky Příručky zkoušek a kritérií, části III, pododdílu 38.3, pokud není v ADR stanoveno jinak (např. pro předvýrobní prototypové předměty obsahující lithiové baterie nebo pro malou výrobní sérii sestávající z nejvýše 100 takových předmětů).

2.1.5.3 Tento oddíl se nevztahuje na předměty, pro něž již existuje v tabulce A kapitoly 3.2 přesnější oficiální pojmenování pro přepravu.

2.1.5.4 Tento oddíl se nevztahuje na nebezpečné věci třídy 1, třídy 6.2, třídy 7 nebo radioaktivní látky obsažené v předmětech. Avšak tento oddíl se vztahuje na předměty obsahující výbušniny, které jsou vyloučeny ze třídy 1 v souladu s 2.2.1.1.8.2.

2.1.5.5 Předměty obsahující nebezpečné věci musí být přiřazeny k příslušné třídě určené podle nebezpečných vlastností za použití, kde je to aplikovatelné, tabulky převažujících nebezpečí v 2.1.3.10, pro každou z nebezpečných věcí obsažených v předmětu. Jsou-li v předmětu obsaženy nebezpečné věci klasifikované do třídy 9, musí být všechny ostatní nebezpečné věci obsažené v předmětu považovány za věci představující větší nebezpečí.

2.1.5.6 Vedlejší nebezpečí musí odrážet hlavní nebezpečí představovaná ostatními nebezpečnými věcmi obsaženými v předmětu. Je-li v předmětu obsažena jen jedna nebezpečná věc, musí být případné(á) vedlejší nebezpečí identifikováno(a) bezpečnostními značkami pro vedlejší nebezpečí uvedenými ve sloupci (5) tabulky A kapitoly 3.2. Jestliže předmět obsahuje více nebezpečných věcí a tyto by spolu mohly během přepravy nebezpečně reagovat, musí být každá z nich uzavřena odděleně (viz 4.1.1.6).

2.1.6 Klasifikace obalů, vyrazených, prázdných, nevyčištěných

Prázdné nevyčištěné obaly, velké obaly nebo IBC, nebo jejich částí, přepravované k likvidaci, recyklaci nebo rekuperaci jejich materiálu, s výjimkou jejich rekondicování, opravy, běžné údržby, rekonstrukce nebo opětovného používání, smějí být přiřazeny k UN 3509, pokud splňují požadavky pro tuto položku.

KAPITOLA 2.2

ZVLÁŠTNÍ USTANOVENÍ PRO JEDNOTLIVÉ TŘÍDY

2.2.1 Třída 1 Výbušné látky a předměty

2.2.1.1 Kritéria

2.2.1.1.1 Pod název třídy 1 spadají:

- (a) výbušné látky: tuhé nebo kapalné látky (nebo směsi látek), které mohou chemickou reakcí vyvinout plyny takové teploty, takového tlaku a takové rychlosti, že mohou způsobit škody v okolním prostředí.

Pyrotechnické látky: látky nebo směsi látek určené k vyvolání tepelných, světelných, zvukových, plynových nebo dýmových efektů nebo jejich kombinací pomocí nedetonačních, samovolně probíhajících exotermických chemických reakcí.

POZNÁMKA1: Látky, které samy nejsou výbušnými látkami, ale mohou vytvořit směs plynu, páry nebo prachu schopnou výbuchu nejsou látkami třídy 1.

POZNÁMKA2: Z třídy 1 jsou vyjmuty také vodou nebo alkoholem navlhčené výbušniny, jejichž obsah vody nebo alkoholu překračuje udané mezní hodnoty, a výbušniny obsahující plastifikační prostředky – tyto výbušniny jsou zařazeny do třídy 3 nebo 4.1; vyjmuty jsou rovněž výbušniny, které jsou na základě svých převažujících nebezpečných vlastností zařazeny do třídy 5.2.

- (b) Výbušné předměty: předměty, které obsahují jednu nebo více výbušných nebo pyrotechnických látek.

POZNÁMKA: Zařízení, která obsahují výbušné nebo pyrotechnické látky v tak malém množství nebo takového druhu, že se jejich neúmyslný nebo náhodný zážeh nebo počín během přepravy neprojeví vně zařízení rozletem, ohněm, mlhou, dýmem, teplem nebo silným zvukem, nepodléhají předpisům třídy 1.

- (c) Látky a předměty výše nejmenované, které byly vyrobeny k vyvolání praktického výbušného nebo pyrotechnického účinku.

Pro účely třídy 1 platí následující definice:

Flegmatizovaná znamená, že k výbušné látce byla přidána látka (nebo „flegmatizátor“) ke zvýšení její bezpečnosti při manipulaci a přepravě. Flegmatizátor činí výbušnou látku necitlivou nebo méně citlivou k těmto účinkům: teplo, otřes, náraz, úder nebo tření. Typické flegmatizační prostředky zahrnují mimo jiné: vosk, papír, vodu, polymery (jako jsou chlorfluoropolymery), alkohol a oleje (jako jsou vazelína a parafín).

2.2.1.1.2 Každá látka nebo předmět, které mají nebo by mohly mít výbušné vlastnosti, musí být posouzeny pro zařazení do třídy 1 na základě zkoušek, zkušebních postupů a kritérií stanovených v Příručce zkoušek a kritérií, část I.

Látka nebo předmět zařazené do třídy 1 smějí být připuštěny k přepravě pouze tehdy, jsou-li přiřazeny k jednomu z pojmenování nebo k jedné z j.n. položek uvedených v tabulce A kapitoly 3.2 a splňují kritéria Příručky zkoušek a kritérií.

2.2.1.1.3 Látky a předměty třídy 1 musí být přiřazeny k UN číslu a pojmenování nebo k j.n. položce tabulky A kapitoly 3.2. Interpretace pojmenování látek a předmětů tabulky A kapitoly 3.2 musí být založena na glosáři uvedeném v odstavci 2.2.1.4.

Vzorky nových nebo již existujících výbušných látek nebo předmětů, s výjimkou třaskavin, které jsou přepravovány pro účely zkoušení, zařazování, výzkumu a vývoje, kontroly kvality nebo jako obchodní vzorek mohou být přiřazeny k položce UN 0190 VZORKY, VÝBUŠNÉ.

Přiřazení výbušných látek a předmětů, jmenovitě neuvedených v Kapitole 3.2, tabulce A, k j.n. položce třídy 1 nebo k položce UN 0190 VZORKY, VÝBUŠNÉ, jakož i přiřazení určitých látek, u kterých je podle zvláštních ustanovení uvedených v kapitole 3.2, tabulce A, sloupci (6), přeprava závislá na vydání zvláštního povolení příslušného orgánu, musí být provedeno příslušným orgánem země původu. Tento příslušný orgán musí také písemně schválit přepravní podmínky těchto látek a předmětů. Není-li země původu smluvní stranou ADR, musí být klasifikace a přepravní podmínky uznány příslušným orgánem prvního státu smluvní strany ADR, který přijde do styku se zásilkou.

2.2.1.1.4 Látky a předměty třídy 1 musí být přiřazeny k některé podtřídě podle odstavce 2.2.1.1.5 a k některé skupině snášenlivosti podle odstavce 2.2.1.1.6. Podtřída musí být stanovena na základě výsledků zkoušek popsaných v oddílech 2.3.0 a 2.3.1 s použitím definic v odstavci 2.2.1.1.5. Skupina snášenlivosti musí být stanovena podle definic odstavci 2.2.1.1.6. Číslo podtřídy spolu s písmenem skupiny snášenlivosti tvoří klasifikační kód.

2.2.1.1.5 *Definice podtříd*

Podtřída 1.1 Látky a předměty nebezpečné hromadným výbuchem (hromadný výbuch je takový výbuch, který postihne téměř celý náklad zdánlivě okamžitě).

Podtřída 1.2 Látky a předměty nebezpečné rozletem, které však nejsou nebezpečné hromadným výbuchem.

Podtřída 1.3 Látky a předměty nebezpečné prudkým ohněm, s malým nebezpečím od tlakové vlny nebo rozletu nebo oběma těmito účinky, které ale nejsou nebezpečné hromadným výbuchem:

(a) která při hoření vydávají značné tepelné záření, nebo

(b) které hoří postupně za projevu malé tlakové vlny nebo rozletu nebo obou těchto účinků.

Podtřída 1.4 Látky a předměty, které v případě jejich zážehu nebo počinu během přepravy vykazují pouze malé nebezpečí výbuchu. Účinky jsou převážně omezeny na kus bez rozletu úlomků větších rozměrů nebo do větší vzdálenosti. Vnější oheň nesmí vyvolat zdánlivě okamžitý výbuch téměř celého obsahu kusu.

Podtřída 1.5 Velmi necitlivé látky schopné hromadného výbuchu, které jsou tak necitlivé, že pravděpodobnost jejich počinu nebo přechodu z hoření v detonaci je při běžných podmínkách přepravy velmi nízká. Jako minimální požadavek pro tyto látky je stanoveno, že nesmějí detonovat při zkoušce ve vnějším ohni.

Podtřída 1.6 Velmi málo citlivé předměty, které nejsou nebezpečné hromadným výbuchem. Předměty převážně obsahují velmi málo citlivé látky a pravděpodobnost jejich náhodného roznětu nebo přenosu výbuchu je velmi nízká.

POZNÁMKA: Předměty podtřídy 1.6 vykazují nebezpečí, které je omezeno na výbuch pouze jednoho předmětu.

2.2.1.1.6 *Definice skupin snášenlivosti látek a předmětů*

A Třaskavina

B Předmět obsahující třaskavinu, který má méně než dvě účinná pojistná zařízení. Zahmuty jsou i některé předměty, jako rozbušky a počínová zařízení pro trhací práce a zápalky pro náboje, i když neobsahují třaskavinu.

C Střelivina nebo jiná deflagrující výbušnina nebo předmět obsahující takovou výbušninu.

D Trhavina, černý prach nebo předmět obsahující trhavinu, vždy bez roznětných prostředků a bez hnací náplně nebo předmět obsahující třaskavinu, který má nejméně dvě účinná pojistná zařízení.

E Předmět, obsahující trhavinu, bez roznětných prostředků a s hnací náplní (jinou než takovou, která obsahuje hořlavou kapalinu nebo hořlavý gel nebo hypergoly).

- F Předmět obsahující trhavinu s vlastním roznětným prostředkem, s hnací náplní (jinou než takovou, která sestává z hořlavé kapaliny nebo hořlavého gelu nebo hypergolů) nebo bez hnací náplně.
- G Pyrotechnická látka nebo předmět obsahující pyrotechnickou látku nebo předmět obsahující jak výbušnou látku, tak i osvětlovací, zápalnou, slizotvornou nebo dýmotvornou látku (kromě předmětů aktivovaných vodou nebo předmětů, které obsahují bílý fosfor, fosfidy, pyroforní látku, hořlavou kapalinu nebo hořlavý gel nebo hypergoly).
- H Předmět, který obsahuje výbušnou látku a bílý fosfor.
- J Předmět, který obsahuje výbušnou látku a hořlavou kapalinu nebo hořlavý gel.
- K Předmět, který obsahuje výbušnou látku a toxickou chemickou látku.
- L Výbušná látka nebo předmět obsahující výbušnou látku, které představují zvláštní nebezpečí (např. pro svoji aktivaci vodou nebo pro přítomnost hypergolů, fosfidů nebo pyroforní látky) a vyžadující oddělení jednotlivých druhů.
- N Předměty převážně obsahující velmi málo citlivé látky.
- S Látka nebo předmět, který je zabalen nebo zkonstruován tak, aby všechny nebezpečné účinky vyvolané náhodným uvedením do činnosti zůstaly omezeny na vnitřek obalu, pokud nebyl obal poškozen požárem. V takovém případě musí zůstat účinky tlaku vzduchu a rozletu omezeny tak, aby opatření ke zdolání požáru nebo jiná nouzová opatření v bezprostřední blízkosti kusu nebyla podstatně omezena ani jim nebylo zabráněno.

POZNÁMKA 1: Každá látka nebo předmět ve specifikovaném obalu směji být přiřazeny jen k jedné skupině snášenlivosti. Protože kritérium skupiny snášenlivosti S je empirické povahy, je přiřazení k této skupině nutně vázáno na zkoušky k přidělení klasifikačního kódu.

POZNÁMKA 2: Předměty skupin snášenlivosti D nebo E směji být opatřeny vlastními roznětnými prostředky nebo s nimi být baleny společně za předpokladu, že tyto prostředky mají nejméně dvě účinná pojistná zařízení určená k zamezení výbuchu v případě náhodného uvedení roznětného prostředku do činnosti. Takové předměty a kusy se přiřadí ke skupině snášenlivosti D nebo E.

POZNÁMKA 3: Předměty skupin snášenlivosti D nebo E směji být baleny společně se svými vlastními roznětnými prostředky, které neobsahují dvě účinná pojistná zařízení (tj. z rozněcovací, které jsou přiřazeny ke skupině snášenlivosti B) za předpokladu, že je dodrženo zvláštní ustanovení MP21 oddílu 4.1.10. Takové kusy se přiřadí skupinám snášenlivosti D nebo E.

POZNÁMKA 4: Předměty směji být opatřeny svými vlastními roznětnými prostředky nebo s nimi být baleny společně za předpokladu, že se roznětné prostředky nemohou za normálních přepravních podmínek uvést v činnost.

POZNÁMKA 5: Předměty skupin snášenlivosti C, D a E směji být baleny společně. Takové kusy musí být přiřazeny ke skupině snášenlivosti E.

2.2.1.1.7 Přřazení výrobků zábavné pyrotechniky k podtřídám

2.2.1.1.7.1 Výrobky zábavné pyrotechniky musí být obvykle přřazeny k podtřídám 1.1, 1.2, 1.3 a 1.4 na základě dat získaných ze zkoušek série 6 Příručky zkoušek a kritérií.

Avšak:

- (a) kaskády obsahující výbuškovou slož (viz Poznámka 2 v 2.2.1.1.7.5) musí být klasifikovány jako 1.1G, bez ohledu na výsledky Série zkoušek 6;
- (b) jelikož je počet druhů zábavné pyrotechniky. Jelikož je však počet druhů takových předmětů velmi rozsáhlý a kapacita zkušebních zařízení může být omezená, přřazení k podtřídám může být také provedeno v souladu s postupem uvedeným v 2.2.1.1.7.2.

2.2.1.1.7.2 Přřazení výrobků zábavné pyrotechniky k UN číslům 0333, 0334, 0335 nebo 0336, a přřazení předmětů UN 0431 použitým pro divadelní efekty, jenž splňují definici typu předmětu a klasifikaci podtříd 1.4G v tabulce stanovených klasifikací výrobků zábavné pyrotechniky v 2.2.1.1.7.5, může být rovněž provedeno na základě analogie, bez zkoušek série 6, v souladu se stanovenou klasifikací výrobků zábavné pyrotechniky dle tabulky v 2.2.1.1.7.5. Takové přřazení může být provedeno pouze se souhlasem příslušného orgánu. Výrobky neuvedené v této tabulce musí být klasifikovány na základě dat získaných ze zkoušek série 6.

POZNÁMKA 1: *Zařazení nových druhů výrobků zábavné pyrotechniky do sloupce 1 tabulky v 2.2.1.1.7.5 může být provedeno pouze na základě výsledků všech předepsaných zkoušek postoupených Podvýboru expertů pro přepravu nebezpečných věcí OSN k posouzení.*

POZNÁMKA 2: *Výsledky zkoušek získané příslušnými orgány, které potvrzují nebo vyvracejí přřazení výrobků zábavné pyrotechniky uvedených ve sloupci 4 tabulky v 2.2.1.1.7.5 k podtřídám ve sloupci 5, by měly být postoupeny Podvýboru expertů pro přepravu nebezpečných věcí OSN pro informaci.*

2.2.1.1.7.3 Jestliže jsou výrobky zábavné pyrotechniky více než jedné podtřídou zabaleny ve stejném kusu, musí být klasifikovány jako nejnebezpečnější podtřída, pokud z dat získaných ze zkoušek série 6 nevyplyne jiná klasifikace.

2.2.1.1.7.4 Klasifikace uvedená v tabulce 2.2.1.1.7.5 platí pouze pro předměty zabalené v lepenkových bednách (4G).

2.2.1.1.7.5 Tabulka stanovených klasifikací výrobků zábavné pyrotechniky¹

POZNÁMKA 1: *Odkazy na procenta v tabulce znamenají, není-li stanoveno jinak, hmotnost všech pyrotechnických látek (například raketových motorů, výmetné náložky, trhavé náložky a efektové náložky).*

POZNÁMKA 2: *„Výbušková slož“ v této tabulce se vztahuje na pyrotechnické látky v práškové formě nebo jako pyrotechnické díly v předmětech zábavné pyrotechniky, které jsou používány v kaskádách nebo k vytváření zvukového efektu, nebo jsou používány jako trhací nebo hnací náložka, ledaže*

- (a) *doba nárůstu tlaku při zkoušce HLS výbuškové slože v přípojku 7 Příručky zkoušek a kritérií je delší než 6 ms pro 0,5 g pyrotechnické látky; nebo*
- (b) *pyrotechnická látka dává při zkoušce US výbuškové slože v přípojku 7 Příručky zkoušek a kritérií negativní “-” výsledek.*

¹ Tato tabulka obsahuje seznam klasifikace předmětů zábavné pyrotechniky, která může být použita bez zkoušek série 6, Příručky zkoušek a kritérií (viz 2.2.1.1.7.2).

POZNÁMKA 3: *Uvedené rozměry v mm se vztahují:*

- (a) pro kulové nebo válcové kombinované efektné pumy k průměru tělesa pumy,
- (b) pro válcové efektné pumy k délce pumy,
- (c) pro efektné pumy v moždíři, římské svíce, vystřelovací trubice nebo miny k vnitřnímu průměru trubice obsahující předmět zábavné pyrotechniky,
- (d) pro sáčkovou nebo válcovou minu, k vnitřnímu průměru moždíře určeného pro minu.

Typ	Zahrnuje/nazývá se:	Definice	Specifikace	KLASIFIKACE
Puma, kulová nebo válcová	Kulová efekťová puma: výšková efekťová puma, barevná efekťová puma, kombinovaná víceefekťová puma, námořní puma, padáková efekťová puma, dýmová efekťová puma, hvězdicová efekťová puma, dělostřelecká pozdravná, zvukové efekťové pumy: třesková efekťová puma, hromová rána, pumová sestava	Zařízení s hnací náplní nebo bez ní, se zpoždovací zápalnicí a trhavou náložkou, pyrotechnickými díly nebo volně loženou pyrotechnickou látkou, určené k odpalování z moždífe	Všechny třeskové pumy Barevná puma: ≥ 180 mm Barevná puma: < 180 mm $s > 25\%$ výbuškové slože, jako volný prášek a/nebo s třeskovým efektem Barevná puma: < 180 mm $s \leq 25\%$ výbuškové slože, jako volný prášek a/nebo s třeskovým efektem Barevná puma: ≤ 50 mm, nebo ≤ 60 g pyrotechnické slože, $s \leq 2\%$ výbuškové slože, jako volný prášek a/nebo s třeskovým efektem	1.1G 1.1G 1.1G 1.3G 1.4G
Kombinovaná efekťová puma		Zařízení s dvěma nebo více kulovými efekťovými pumami ve společném obalu, s oddělenými vnějšími zpoždovacími zápalnicemi, vystřelované společnou hnací náplní	Nejnebezpečnější kulová efekťová puma určuje klasifikaci.	
Přebíty moždíř, puma v moždíři		Zařízení sestávající z kulové nebo válcové efekťové pumy umístěné v moždíři, který je určen k jejímu vystřelení	Všechny třeskové pumy Barevné pumy: ≥ 180 mm Barevná puma: $s > 25\%$ výbuškové slože jako volný prášek a/nebo 1.1 G s třeskovým efektem Barevné pumy > 50 mm a < 180 mm Barevné pumy ≤ 50 mm, nebo $s \leq 60$ g pyrotechnické látky, $s \leq 25\%$ zábleskové slože jako volný prášek a/nebo s třeskovým efektem	1.1G 1.1G 1.1G 1.2G 1.3G

Typ	Zahrnuje/nazývá se:	Definice	Specifikace	KLASIFIKACE
Puma kulová nebo válcová (pokračování)	Pumy v pumě (kulová) (Odkazy na procenta pro pumy v pumě se vztahují na hrubou hmotnost pyrotechnického předmětu)	Zařízení, bez hnací náplně se zpoždovací zápalnicí a s trhavou náložkou, obsahující třeskové pumy a inertní materiály, které je určeno k vystřelování z moždíře Zařízení, bez hnací náplně se zpoždovací zápalnicí a s trhavou náložkou, obsahující třeskové pumy s $\leq 25\%$ výbuškové slože a $\geq 60\%$ inertního materiálu, které je určeno k vystřelování z moždířů Zařízení, bez hnací náplně se zpoždovací zápalnicí a trhavou náložkou, obsahující barevné pumy a/nebo pyrotechnické díly, které je určeno k vystřelování z moždířů Zařízení, bez hnací náplně se zpoždovací zápalnicí a trhavou náložkou, obsahující barevné pumy $\leq 70\text{mm}$ a/nebo pyrotechnické díly s $\leq 25\%$ výbuškové slože a $\leq 60\%$ pyrotechnických látek, které je určeno k vystřelování z moždířů Zařízení, s hnací náplní, se zpoždovací zápalnicí a trhavou náložkou, obsahující barevné pumy $\leq 70\text{mm}$ a/nebo pyrotechnické díly s $\leq 25\%$ výbuškové slože a $\leq 60\%$ pyrotechnické látky, které je určeno k vystřelování z moždířů	> 120 mm ≤ 120 mm > 300 mm > 200 mm a ≤ 300 mm ≤ 200 mm	1.1G 1.3G 1.1G 1.3G 1.3G
Baterie/kombinace	Přehradová palba, dělostřelecká palba, prostorové efekty, květinové efekty, pumové koule, výbuchy, palebné baterie, palebné baterie se zábleskem, vzdušná pumová sestava	Sestava obsahující několik dílů buď stejného typu nebo různých typů, které odpovídají jednomu z typů předmětu zábavné pyrotechniky uvedeného v této tabulce. Má jedno nebo dvě místa zážehu	Nejnebezpečnější typ předmětu zábavné pyrotechniky určuje klasifikaci	

Typ	Zahrnuje/nazývá se:	Definice	Specifikace	KLASIFIKACE
Římská svíce	Efektová svíce, svíce, bombičky	Trubice obsahující sestavu pyrotechnických dílů, sestávající z podobných pyrotechnických látek, hnací a přenosové zápalnice	<p>≥ 50 mm vnitřního průměru, obsahující výbuškovou slož. nebo <50 mm s > 25% výbuškové slože</p> <p>≥ 50 mm vnitřního průměru, neobsahující výbuškovou slož</p> <p>< 50 mm vnitřního průměru a s ≤ 25% výbuškové slože</p> <p>≤ 30 mm vnitřního průměru každého pyrotechnického elementu ≤ 25 g a s ≤ 5% výbuškové slože</p>	1.1G 1.2G 1.3G 1.4G
Jednoranná svíce	Jednoranná svíce	Trubice obsahující pyrotechnické díly sestávající z pyrotechnické látky, hnací náplně a přenosové zápalnice nebo bez ní	<p>≤ 30 mm vnitřního průměru a s ≤ 25% pyrotechnický element > 25 g, nebo s > 5% a s ≤ 25% výbuškové slože</p> <p>≤ 30 mm vnitřního průměru, pyrotechnický element ≤ 25 g a s ≤ 5% výbuškové slože</p>	1.3G 1.4G
Raketa	Lavinové rakety, signální rakety, pískavé, lahvé rakety, nebeské rakety, rakety typu střel, stolní rakety	Trubice obsahující pyrotechnickou látku a/nebo pyrotechnické díly, opatřená latí nebo jiným prostředkem stabilizace letu, která je určena k vystřelování do vzduchu	<p>Pouze s efektem výbuškové slože</p> <p>Výbušková slož s > 25% pyrotechnické látky</p> <p>s > 20 g pyrotechnické látky s ≤ 25% výbuškové slože</p> <p>s ≤ 20 g pyrotechnické látky, černého prachu, trhavé směsí a s ≤ 0,13 g výbuškové slože na ránu a ≤ 1 g celkové</p>	1.1G 1.1G 1.3G 1.4G

Typ	Zahrnuje/nazývá se:	Definice	Specifikace	KLASIFIKACE
Mina	Povrchová mina, sádková mina, válcová mina	<p>Trubice obsahující hnací náplň a pyrotechnické díly, která je určena k položení nebo upevnění na zem. Základním efektem je vymetení všech pyrotechnických dílů do vzduchu v jediném ohnivém prostorovém vizuálním a/nebo zvukovém efektu nebo:</p> <p>Tkaninový nebo papírový sáček nebo váleček obsahující hnací náplň a pyrotechnické díly, určený k umístění do mozdíře s funkcí miny</p>	<p>s > 25% výbuškové slože, jako volný prášek a/nebo s třeskovými efekty</p> <p>≥ 180 mm a s ≤ 25% výbuškové slože jako volný prášek a/nebo s třeskovými efekty</p> <p>< 180 mm a s ≤ 25% výbuškové slože jako volný prášek a/nebo s třeskovými efekty</p> <p>s ≤ 150 g pyrotechnické látky, obsahující ≤ 5% výbuškové slože jako volný prášek a/nebo s třeskovým efektem. Každý pyrotechnický element ≤ 25 g, každý třeskový efekt < 2 g; každý hvízd, jestliže existuje ≤ 3 g</p>	<p>1.1G</p> <p>1.1G</p> <p>1.3G</p> <p>1.4G</p>
Fontány	Sopky, ohňopády, osvětlovací pochodně, fontány, létající jiskry	<p>Nekovové pouzdro obsahující lisovanou nebo zhutněnou pyrotechnickou látku vytvářející jiskry a plamen</p> <p>POZNÁMKA: Fontány určené k vytváření vertikální kaskády nebo ohněpádu se považují za kaskády (viz následující položku).</p>	<p>≥ 1 kg pyrotechnické látky</p> <p>< 1 kg pyrotechnické látky</p>	<p>1.3G</p> <p>1.4G</p>
Kaskáda	Bezpośredně	pyrotechnická fontána určená k vytváření vertikální kaskády nebo ohněpádu	obsahující výbuškovou slož bez ohledu na výsledky zkoušky Série 6 (viz 2.2.1.1.7.1 (a))	1.1G
Prskavky	Ruční prskavky, prskavky neurčené k držení v ruce, drátové prskavky	Tuhý drát částečně potažený (z jednoho konce) pomalu hořící pyrotechnickou látkou s nebo bez zapalovací špičky	neobsahující výbuškovou slož	1.3G
			Prskavky s chloristany: > 5 g na kus nebo > 10 kusů v balíčku	1.3G
			Prskavky s chloristany: ≤ 5 g na kus a ≤ 10 kusů v balíčku;	1.4G
			Prskavky s dusičňany: ≤ 30 g na kus	

Typ	Zahrnuje/nazývá se:	Definice	Specifikace	KLASIFIKACE
Bengálská tyčinka	Tlumená tyčinka	Nekovové tyčinky částečně potažené (z jednoho konce) pomalu hořící pyrotechnickou látkou, určené k držení v ruce	Prskavky s chloristany: > 5 g na kus nebo > 10 kusů v balíčku Prskavky s chloristany: ≤ 5 g na kus a ≤ 10 kusů v balíčku; Prskavky s dusičnany: ≤ 30 g na kus	1.3 G 1.4 G
Drobné předměty zábavné pyrotechniky s nízkou nebezpečností	Stolní bomby, bouchací kuličky, kapsle, dýmovnice, mlhovnice, hadi, červi, serpentiny, práskací provázky, oslavné rány	Zařízení určené k vytváření velmi omezených vizuálních a/nebo zvukových efektů, které obsahují malé množství pyrotechnické a/nebo výbušné složky	Bouchací kuličky a kapsle mohou obsahovat nejvýše 1.6 mg třaskavého stříbra; kapsle a oslavné rány mohou obsahovat nejvýše 16 mg směsi chlorečnanu draselného a červeného fosforu; jiné předměty mohou obsahovat nejvýše 5 g pyrotechnické látky, ale žádnou výbuškovou složku	1.4 G
Kotouče	Vzdušný kotouč, helikoptéra, pozemní kotouč	Nekovová trubička nebo trubičky obsahující pyrotechnickou látku, která vytváří plyn nebo jiskry s nebo bez složky produkující zvuk, s nebo bez křídálek	Pyrotechnická látka v kusu > 20 g, obsahující ≤ 3% výbuškové složky vytvářející třesk, nebo hvízdačící složky ≤ 5 g Pyrotechnická látka v kusu ≤ 20 g, obsahující ≤ 3% zábleskové složky vytvářející třesk, nebo hvízdačící složky ≤ 5 g	1.3 G 1.4 G
Světelná kola	Saxon	Zařízení opatřené pohonnými jednotkami obsahujícími pyrotechnickou látku a vybavené přídavnými prostředky, které umožňují převést přímočarý pohyb v rotaci	≥ 1 kg pyrotechnické látky celkem, bez třaskavého efektu, každý hvízd (jestliže existuje) ≤ 25 g a ≤ 50 g hvízdačící složky v kole < 1 kg pyrotechnické látky celkem, bez třaskavého efektu, každý hvízd (jestliže existuje) ≤ 5 g a ≤ 10 g hvízdačící složky v kole	1.3 G 1.4 G

Typ	Zahrnuje/nazývá se:	Definice	Specifikace	KLASIFIKACE
Vzdušné kolo	Létající Saxon, UFO, vznášející se koruna	Trubice obsahující hnací náplně a pyrotechnické látky vytvářející jiskry, plamen a/nebo zvuk. Trubice jsou upevněny k nosnému kolu	<p>> 200 g pyrotechnické látky nebo > 60 g pyrotechnické látky v jednom elementu s ≤ 3% výbuškové složky s třeskovými efekty, každý hvízd (jestliže existuje) ≤ 25 g a ≤ 50 g hvízdové složky v jednom kole</p> <p>≤ 200 g pyrotechnické látky celkem a ≤ 60 g pyrotechnické látky v jedné pohonné jednotce s ≤ 3% výbuškové složky s třeskovými efekty, každý hvízd (jestliže existuje) ≤ 5 g a ≤ 10 g hvízdové složky v jednom kole</p>	1.3G 1.4G
Výběrový balíček	Ukázková sestava, zahradní sestava, pokojová sestava	Balíček s více než jedním typem, který odpovídá jednomu z typu výrobku zábavné pyrotechniky uvedeného v této tabulce	Nejnebezpečnější výrobek zábavné pyrotechniky určuje klasifikaci	
Práskající sestava	Oslavná petarda, oslavná rulička	Sestava trubic (papírových nebo lepenkových) spojená pyrotechnickou zápalnicí. Každá trubice je určena k tvorbě zvukového efektu	Každá trubice ≤ 140 mg výbuškové složky nebo ≤ 1 g černého prachu	1.4G
Petarda	Pozdravná petarda, záblesková petarda, žertovná petarda	Nekovová trubice obsahující třeskovou složku určená k tvorbě zvukového efektu	<p>> 2 g výbuškové složky v elementu</p> <p>≤ 2 g výbuškové složky v elementu a ≤ 10 g ve vnitřním obalu</p> <p>≤ 1 g výbuškové složky v elementu a ≤ 10 g ve vnitřním obalu nebo ≤ 10 g černého prachu v elementu</p>	1.1G 1.3G 1.4G

2.2.1.1.8 Vyloučení z třídy 1

2.2.1.1.8.1 Předmět nebo látka může být vyloučen(a) z třídy 1 na základě výsledků zkoušek a definice třídy 1 se schválením příslušného orgánu kterékoli smluvní strany ADR, který může také uznat schválení udělené příslušným orgánem země, která není smluvní stranou ADR, za podmínky, že toto schválení bylo uděleno v souladu s postupy platnými podle RID, ADR, ADN, IMDG Code nebo ICAO Technical Instructions.

2.2.1.1.8.2 Se schválením příslušného orgánu podle 2.2.1.1.8.1 smí být předmět vyloučen z třídy 1, jestliže tři nezabalené předměty, každý jednotlivě aktivovaný svými vlastními iniciačními nebo roznětnými prostředky nebo vnějšími prostředky tak, aby fungoval stanoveným způsobem, splní následující zkušební kritéria:

(a) Žádný vnější povrch nesmí mít teplotu vyšší než 65 °C. Okamžitý nárůst teploty do 200 °C je akceptovatelný;

(b) Žádné prasknutí nebo roztříštění vnějšího pláště nebo pohyb předmětu nebo jeho uvolněných částí do vzdáleností větší než jeden metr v kterémkoli směru;

POZNÁMKA: Pokud by celistvost předmětu mohla být ovlivněna v případě vnějšího požáru, musí být tato kritéria prověřena zkouškou vystavením ohni. Jedna z takových metod je popsána v normě ISO 14451-2 při rychlosti ohřevu 80 K/min.

(c) Žádný akustický záznam překračující špičkovou hodnotu 135 dB(C) ve vzdálenosti jednoho metru;

(d) Žádný záblesk nebo plamen schopný zažehnout materiál, jako je list papíru gramáže 80 ± 10 g/m², při dotyku s tímto předmětem; a

(e) Žádné tvoření kouře, dýmu nebo prachu v takových množstvích, že viditelnost v komoře o velikosti jednoho krychlového metru, vybavené vyfukovacími panely náležité velikosti, je snížena o více než 50 %, jak se naměřeno kalibrovaným fotometrem (luxmetrem) nebo radiometrem umístěnými ve vzdálenosti jednoho metru od konstantního světelného zdroje umístěného ve středu protilehlých stěn. Je možno použít též všeobecný návod ke zkoušení optické hustoty v normě ISO 5659-1 a všeobecný návod k fotometrickému systému popsanému v oddílu 7.5 normy ISO 5659-2 nebo je možno použít také podobné metody měření optické hustoty určené ke stejnému účelu. K minimalizaci účinků rozptýleného nebo pronikajícího světla, které není emitováno přímo světelným zdrojem, musí být použit vhodný kryt obklopující zadní a boční strany fotometru.

POZNÁMKA 1: Jestliže během zkoušek vztahujících se ke kritériím uvedeným pod písmeny (a), (b), (c) a (d) není zpozorován žádný nebo je zpozorován jen velmi malý kouř, je možno od zkoušky uvedené pod písmenem (e) upustit.

POZNÁMKA 2: Příslušný orgán zmíněný v 2.2.1.1.8.1 může vyžadovat provedení zkoušek v balené formě, je-li zjištěno, že předmět, jak je zabalen pro přepravu, může představovat větší riziko.

2.2.1.1.9 Klasifikační dokumentace

2.2.1.1.9.1 Příslušný orgán přiřazující předmět nebo látku do třídy 1 musí potvrdit tuto klasifikaci žadateli písemně.

2.2.1.1.9.2 Klasifikační dokument vydaný příslušným orgánem smí být v jakékoli formě a může sestávat z více než jedné stránky, pokud jsou stránky číslovány postupně. Dokument musí mít jediné jednací číslo.

2.2.1.1.9.3 Informace obsažené v dokumentu musí být snadno identifikovatelné, čitelné a trvalé.

2.2.1.1.9.4 Příklady informací, které mohou být obsaženy v klasifikačním dokumentu jsou následující:

(a) Název příslušného orgánu a ustanovení vnitrostátních předpisů, která zakládají jeho legitimitu;

(b) Odvětvové nebo celostátní předpisy, k nimž se klasifikační dokument vztahuje;

- (c) Potvrzení, že klasifikace byla schválena, provedena nebo odsouhlasena podle Vzorových předpisů OSN nebo příslušných odvětvových předpisů;
- (d) Název a adresa právnické osoby, které byla klasifikace svěřena, a identifikační číslo společnosti, které jednoznačně identifikuje danou společnost nebo její pobočky podle vnitrostátních předpisů;
- (e) Pojmenování, pod kterým bude výbušná látka nebo předmět uveden(a) na trh nebo podáván(a) k přepravě;
- (f) Oficiální pojmenování pro přepravu, UN číslo, třída, podtřída a příslušná skupina snášenlivosti výbušné látky nebo předmětu;
- (g) Tam, kde je to patřičné, nejvyšší čistá (netto) hmotnost výbušné látky obsažené v kusu nebo předmětu;
- (h) Jméno, podpis, razítko, pečeť nebo jiná identifikace osoby pověřené příslušným orgánem k vydání klasifikačního dokumentu jsou jasně viditelné;
- (i) Pokud je bezpečnost při přepravě nebo podtřída považována za závislou na obalu, identifikace schválených vnitřních obalů, mezi obalů a vnějších obalů;
- (j) Klasifikační dokument uvádí číslo součásti, skladové číslo nebo jakékoli jiné identifikační číslo, pod nímž bude výbušná látka nebo předmět uveden(a) na trh nebo podáván(a) k přepravě;
- (k) Název a adresa právnické osoby, která vyrábí výbušniny, a identifikační číslo společnosti, které jednoznačně identifikuje danou společnost nebo její pobočky podle vnitrostátních předpisů;
- (l) Jakákoli dodatečná informace týkající se příslušného pokynu pro balení a popřípadě zvláštních ustanovení pro balení, kde je to náležité;
- (m) Základna pro volbu klasifikace, tj. zda na základě výsledků, zkoušek, závady u zábavné pyrotechniky, analogie se zaříděnou výbušnou látkou nebo předmětem, definice uvedená v tabulce A kapitoly 3.2 atd.;
- (n) Jakékoli zvláštní podmínky nebo omezení, které příslušný orgán stanovil pro zajištění bezpečnosti přepravy výbušnin, sdělování nebezpečí a mezinárodní přepravu;
- (o) Datum vypršení platnosti klasifikačního dokumentu, pokud to příslušný orgán považuje za nutné.

2.2.1.2 K přepravě nepřípuštěné látky a předměty

- 2.2.1.2.1 Výbušné látky, které vykazují podle kritérií Příručky zkoušek a kritérií nepřipustně vysokou citlivost, nebo u kterých může nastat samovolná reakce; jakož i výbušné látky a předměty, které nemohou být přiřazeny k pojmenování nebo j.n. položce uvedeným v tab. A, kapitoly 3.2, nejsou připuštěny k přepravě.
- 2.2.1.2.2 Předměty skupiny snášenlivosti K (1.2 K, UN číslo 0020 a 1.3 K, UN číslo 0021) nejsou připuštěny k přepravě.

2.2.1.3 Seznam hromadných položek

Klasifikační kód (viz 2.2.1.1.4)	UN číslo	Pojmenování látek nebo předmětů
1.1 A	0473	LÁTKY VÝBUŠNÉ, J.N.
1.1 B	0461	SOUČÁSTI, ROZNĚTNÉ SYSTÉMY, J.N.
1.1 C	0474	LÁTKY VÝBUŠNÉ, J.N.
	0497	POHONNÁ HMOTA, KAPALNÁ
	0498	POHONNÁ HMOTA TUHÁ
	0462	PŘEDMĚTY VÝBUŠNÉ, J.N..
1.1 D	0475	LÁTKY VÝBUŠNÉ, J.N.
	0463	PŘEDMĚTY VÝBUŠNÉ, J.N.
1.1 E	0464	PŘEDMĚTY VÝBUŠNÉ, J.N.
1.1 F	0465	PŘEDMĚTY VÝBUŠNÉ, J.N.
1.1 G	0476	LÁTKY VÝBUŠNÉ, J.N.
1.1 L	0357	LÁTKY VÝBUŠNÉ, J.N.
	0354	PŘEDMĚTY VÝBUŠNÉ, J.N.
1.2 B	0382	SOUČÁSTI ROZNĚTNÝCH ŘETĚZCŮ, J.N.
1.2 C	0466	PŘEDMĚTY VÝBUŠNÉ, J.N.
1.2 D	0467	PŘEDMĚTY VÝBUŠNÉ, J.N.
1.2 E	0468	PŘEDMĚTY VÝBUŠNÉ, J.N.
1.2 F	0469	PŘEDMĚTY VÝBUŠNÉ, J.N.
1.2 L	0358	VÝBUŠNÉ LÁTKY, J.N.
	0248	ZAŘÍZENÍ, AKTIVOVATELNÁ VODOU, s trhavou náložkou, výmetnou nebo hnací náplní
	0355	PŘEDMĚTY VÝBUŠNÉ, J.N.
1.3 C	0132	DEFLAGRUJÍCÍ KOVOVÉ SOLI AROMATICKÝCH NITROSLOUČENIN, J.N.
	0477	LÁTKY VÝBUŠNÉ J.N.
	0495	POHONNÁ HMOTA, KAPALNÁ
	0499	POHONNÁ HMOTA TUHÁ
	0470	PŘEDMĚTY VÝBUŠNÉ, J.N.
1.3 G	0478	LÁTKY VÝBUŠNÉ, J.N.
1.3 L	0359	LÁTKY VÝBUŠNÉ, J.N.
	0249	ZAŘÍZENÍ, AKTIVOVATELNÁ VODOU, s trhavou náložkou, výmetnou nebo hnací náplní
	0356	PŘEDMĚTY VÝBUŠNÉ, J.N.
1.4 B	0350	PŘEDMĚTY VÝBUŠNÉ, J.N.
	0383	SOUČÁSTI ROZNĚTNÝCH ŘETĚZCŮ, J.N.
1.4 C	0479	LÁTKY VÝBUŠNÉ, J.N.
	0501	POHONNÁ HMOTA TUHÁ
	0351	PŘEDMĚTY VÝBUŠNÉ, J.N.
1.4 D	0480	LÁTKY VÝBUŠNÉ, J.N.
	0352	PŘEDMĚTY VÝBUŠNÉ, J.N.
1.4 E	0471	PŘEDMĚTY VÝBUŠNÉ, J.N.
1.4 F	0472	PŘEDMĚTY VÝBUŠNÉ, J.N.
1.4 G	0485	LÁTKY VÝBUŠNÉ, J.N.
	0353	PŘEDMĚTY VÝBUŠNÉ, J.N.
1.4 S	0481	LÁTKY VÝBUŠNÉ, J.N.
	0349	PŘEDMĚTY VÝBUŠNÉ, J.N.
	0384	SOUČÁSTI ROZNĚTNÝCH ŘETĚZCŮ, J.N.
1.5 D	0482	VÝBUŠNÉ LÁTKY, VELMI NECITLIVÉ (EVI), J.N.
1.6 N	0486	PŘEDMĚTY, VÝBUŠNÉ, VELMI NECITLIVÉ (EEI)
	0190	VZORKY, VÝBUŠNÉ, jiné než třaskaviny

POZNÁMKA: Podtřída a skupina snášenlivosti musí být určeny příslušným orgánem a v souladu s ustanoveními v odstavci 2.2.1.1.4

2.2.1.4 **Glosář pojmenování**

POZNÁMKA 1: *Smyslem popisů v glosáři není náhrada zkušebních postupů, ani stanovení klasifikace látky nebo předmětu třídy 1. Rozhodnutí o zařazení do správné podtřídy a o tom, zda mohou být přiřazeny ke skupině snášenlivosti S, musí být založeno na zkouškách výrobku podle Příručky zkoušek a kritérií, části I, nebo na analogii s podobnými, již odzkoušenými výrobky, zařazenými podle postupů Příručky zkoušek a kritérií.*

POZNÁMKA 2: *Za pojmenováními jsou uvedena příslušná UN čísla (kapitola 3.2, tabulka A, sloupec 1). Pokud jde o klasifikační kód, viz odstavec 2.2.1.1.4*

BLESKOVICE, ohebná: UN čísla 0065, 0289

Předmět sestávající z duše z detonující výbušniny opředené textilním vláknem, buď s povlakem nebo bez povlaku z plastu nebo jiného materiálu. Povlak není potřebný, pokud je opředení z textilních vláken prachotěsné.

BLESKOVICE, s kovovým pláštěm: UN čísla 0102, 0290

Předmět sestávající z duše z detonující výbušniny v trubici z měkkého kovu s ochranným povlakem nebo bez ochranného povlaku.

BLESKOVICE, S MALÝM ÚČINKEM, s kovovým pláštěm: UN číslo 0104

Předmět sestávající z duše z detonující výbušniny v plášti z měkkého kovu s ochranným povlakem nebo bez ochranného povlaku. Množství výbušné látky je tak malé, že se vně bleskovice projevuje jen nepatrný účinek výbuchu.

BOJOVÉ HLAVICE, RAKETA, s trhací náplní: UN čísla 0286, 0287

Předměty sestávající z detonující výbušniny. Buď neobsahují roznětné prostředky nebo obsahují roznětné prostředky, které mají nejméně dvě účinná pojistná zařízení. Jsou určeny pro připevnění k raketě. Pod toto pojmenování spadají také bojové hlavice pro řízené střely.

BOJOVÉ HLAVICE, RAKETA, s trhací náplní: UN číslo 0369

Předměty sestávající z detonující výbušniny. Obsahují roznětné prostředky, které nemají nejméně dvě účinná pojistná zařízení. Jsou určeny pro připevnění k raketě. Pod toto pojmenování spadají také bojové hlavice pro řízené střely.

BOJOVÉ HLAVICE, RAKETA, s trhavou náložkou nebo výmetnou náplní: UN číslo 0370

Předměty sestávající z nevýbušné užitečné zátěže a z malé nálože detonující nebo deflagující výbušniny. Buď neobsahují roznětné prostředky nebo obsahují roznětné prostředky, které mají nejméně dvě účinná pojistná zařízení. Jsou určeny po připevnění k raketovému motoru k rozhozu nevýbušného materiálu. Pod toto pojmenování spadají také bojové hlavice pro řízené střely.

BOJOVÉ HLAVICE, RAKETA, s trhavou náložkou nebo výmetnou náplní: UN číslo 0371

Předměty sestávající z nevýbušné užitečné zátěže a malé nálože detonující nebo deflagující výbušniny. Obsahují roznětné prostředky, které nemají nejméně dvě účinná pojistná zařízení. Jsou určeny po připevnění k raketovému motoru k rozhozu nevýbušného materiálu. Pod toto pojmenování spadají také bojové hlavice pro řízené střely.

BOJOVÉ HLAVICE, TORPÉDO s trhací náplní: UN číslo 0221

Předměty sestávající z detonující výbušniny. Buď neobsahují roznětné prostředky, nebo obsahují roznětné prostředky, které mají nejméně dvě účinná pojistná zařízení. Jsou určeny pro připevnění k torpédu.

GRANÁTY, CVIČNÉ, ruční nebo puškové: UN čísla 0110, 0318, 0372, 0452

Předměty bez hlavní trhací nálože, které jsou určeny k ručnímu vrhání nebo k vystřelování z pušek. Obsahují roznětný prostředek a mohou obsahovat značkovací náplň.

GRANÁTY, ruční nebo puškové, s trhací náplní: UN čísla 0284, 0285

Předměty, které jsou určeny k ručnímu vrhání nebo k vystřelování z pušek. Neobsahují roznětné prostředky nebo obsahují roznětné prostředky, které mají nejméně dvě účinná pojistná zařízení.

GRANÁTY, ruční nebo puškové, s trhací náplní: UN čísla 0292, 0293

Předměty, které jsou určeny k ručnímu vrhání nebo k vystřelování z pušek. Obsahují roznětné prostředky, které mají méně než dvě účinná pojistná zařízení.

HEXOLIT (HEXOTOL), suchý nebo vlhčený méně než 15 % hm. vody: UN číslo 0118

Látka sestávající z těsné směsi 1,3,5-trinitro-1,3,5-triazacyklohexanu (RDX) a trinitrotoluenu (TNT). Pod toto pojmenování spadá také „Composition B“.

HEXOTONAL: UN číslo 0393

Látka sestávající z těsné směsi z 1,3,5-trinitro-1,3,5-triazacyklohexanu (RDX), trinitrotoluenu (TNT) a hliníku.

HLOUBKOVÉ SONDY, VÝBUŠNÉ: UN čísla 0204, 0296

Předměty sestávající z nálože trhaviny s roznětnými prostředky, které nemají nejméně dvě účinná pojistná zařízení. Jsou shazovány z lodí a jsou uváděny v činnost při dosažení určené hloubky nebo po dopadu na dno.

HLOUBKOVÉ SONDY, VÝBUŠNÉ: UN čísla 0374, 0375

Předměty sestávající z nálože trhaviny bez roznětných prostředků nebo s roznětnými prostředky, které mají nejméně dvě účinná pojistná zařízení. Jsou shazovány z lodí a jsou uváděny v činnost při dosažení určené hloubky nebo po dopadu na dno.

KUMULATIVNÍ NÁLOŽE, PERFORAČNÍ, pro ropné vrty, bez rozbušky: UN čísla 0124, 0494

Předměty sestávající z ocelových trubek nebo kovových pouzder, do kterých jsou vloženy kumulativní náložky, které jsou propojeny bleskovicí. Neobsahují roznětné prostředky.

LÁTKY VÝBUŠNÉ, VELMI NECITLIVÉ (EVI), J.N.: UN číslo 0482

Látky nebezpečné hromadným výbuchem, které jsou tak necitlivé, že při normálních přepravních podmínkách je jen velmi malá pravděpodobnost jejich roznětu nebo přechodu z hoření v detonaci. Tyto látky musí obstát ve zkouškách série 5 dle Příručky zkoušek a kritérií.

MINY, s trhací náplní: UN čísla 0136, 0294

Předměty sestávající obvykle z obalu z kovu nebo kompozitních materiálů, které jsou naplněny detonující výbušninou, s roznětnými prostředky, které nemají nejméně dvě pojistná zařízení. Jsou určeny k uvedení v činnost při styku s plavidly, vozidly nebo osobami. Pod toto pojmenování spadají také „Bangalore torpedoes“.

MINY, s trhací náplní: UN čísla 0137, 0138

Předměty sestávající obvykle z kovových nebo kompozitních obalů, které jsou naplněny detonující výbušninou bez nebo s roznětnými prostředky, které mají nejméně dvě účinná pojistná zařízení. Jsou určeny k uvedení v činnost při styku s plavidly, vozidly nebo osobami. Pod toto pojmenování spadají také „Bangalore torpedoes“.

MUNICE, CVIČNÁ: UN čísla 0362, 0488

Munice, bez hlavní trhavé nálože, která obsahuje trhavou nebo výmetnou náložku. Obvykle obsahuje také rozněcovadlo a hnací náplň.

POZNÁMKA: GRANÁTY, CVIČNÉ nejsou zahrnuty pod toto pojmenování. Ty jsou v tomto glosáři uvedeny zvlášť.

MUNICE, DÝMOVÁ, S BÍLÝM FOSFOREM, s nebo bez trhavé náložky, výmetné nebo hnací náplně: UN čísla 0245, 0246

Munice, která obsahuje bílý fosfor jako dýmotvornou látku. Kromě toho obsahuje jeden nebo více těchto komponentů: hnací náplň se zápalkou a zažehovačem; rozněcovadlo s trhavou nebo výmetnou náplní. Toto pojmenování zahrnuje též dýmové granáty.

MUNICE, DÝMOVÁ, s nebo bez trhavé náložky, výmetné nebo hnací náplně: UN čísla 0015, 0016, 0303

Munice, která obsahuje dýmotvornou látku; jako směs kyseliny chlorsulfonové, chlorid titaničitý, nebo dýmotvornou pyrotechnickou slož založenou na hexachlorethanu nebo červeném fosforu. Pokud není dýmotvorná látka sama výbušninou, obsahuje munice také jednu nebo více následujících složek: hnací náplň se zapalovačem a zažehovačem, rozněcovadlo s trhavou nebo výmetnou náplní. Toto pojmenování zahrnuje též dýmové granáty.

POZNÁMKA: *SIGNÁLNÍ PROSTŘEDKY, DÝMOVÉ nejsou zahrnuty pod toto pojmenování. Ty jsou v tomto glosáři uvedeny zvlášť.*

MUNICE, OSVĚTLOVACÍ, s nebo bez trhavé náložky, výmetné nebo hnací náplně: UN čísla 0171, 0254, 0297

Munice určená k vytvoření jednotlivého zdroje intenzivního světla k osvětlení prostoru. Toto pojmenování zahrnuje osvětlovací náložky, granáty, střely a bomby osvětlovací a identifikující cíle.

POZNÁMKA: *Následující předměty nespádají pod toto pojmenování: NÁBOJE, SIGNÁLNÍ; PROSTŘEDKY SIGNÁLNÍ, TÍSŇOVÉ; PROSTŘEDKY SIGNÁLNÍ RUČNÍ; SVĚTLICE, LETECKÉ; SVĚTLICE, POZEMNÍ. Ty jsou v tomto glosáři uvedeny zvlášť.*

MUNICE, SLZOTVORNÁ, s trhavou náložkou, výmetnou nebo hnací náplní: UN čísla 0018, 0019, 0301

Munice obsahující slzotvornou látku. Kromě toho obsahuje jeden nebo více těchto komponentů: pyrotechnickou látku, hnací náplň se zápalkou a zažehovačem, rozněcovadlo s trhavou nebo výmetnou náplní.

MUNICE, ZÁPALNÁ S BÍLÝM FOSFOREM, s trhavou náložkou, výmetnou nebo hnací náplní: UN čísla 0243, 0244

Munice, která obsahuje jako zápalnou látku bílý fosfor. Kromě toho obsahuje jednu nebo více těchto složek: hnací náplň se zápalkou a zažehovačem, rozněcovadlo s trhavou nebo výmetnou náplní.

MUNICE, ZÁPALNÁ, s kapalinou nebo gelem, s trhavou náložkou, výmetnou nebo hnací náplní: UN číslo 0247

Munice, která obsahuje kapalnou nebo gelovitou zápalnou látku. Pokud není zápalná látka sama výbušninou, obsahuje munice kromě toho ještě jednu nebo více těchto složek: hnací náplň se zápalkou a zažehovačem, rozněcovadlo s trhavou náložkou nebo výmetnou náplní.

MUNICE, ZÁPALNÁ, s nebo bez trhavé náložky, výmetné nebo hnací náplně: UN čísla 0009, 0010, 0300

Munice, která obsahuje zápalnou slož. Pokud není zápalná slož sama výbušninou, obsahuje munice kromě toho jednu nebo více těchto složek: pohonnou náplň se zápalkou a zažehovačem, rozněcovadlo s trhavou nebo výmetnou náložkou.

MUNICE, ZKUŠEBNÍ: UN číslo 0363

Munice, která obsahuje pyrotechnické látky. Slouží ke zkoušce funkce nebo odolnosti nové munice, zbraňových dílů nebo zařízení.

NÁBOJE, MALORÁŽOVÉ: UN čísla 0012, 0339, 0417

Munice, která sestává z nábojnice se středovým nebo okrajovým zápalem, obsahující hnací náplň a pevnou střelu. Náboje jsou určeny k vystřelování ze zbraní o ráži nejvýše 19,1 mm. Pod toto pojmenování jsou zahrnuty také brokové náboje všech ráží.

POZNÁMKA: NÁBOJE MALORÁŽOVÉ, CVIČNÉ nespádají pod toto pojmenování. Tyto jsou uvedeny zvlášť. Také některé vojenské malorážové náboje nespádají pod toto pojmenování. Tyto jsou uvedeny pod pojmenováním NÁBOJE PRO ZBRANĚ, S INERTNÍ STŘELOU.

NÁBOJE PRO NÁŘADÍ, SLEPÉ: UN číslo 0014

Předmět, používaný v nářadí, sestávající z uzavřené nábojnice se středovým nebo okrajovým zápalem a s náplní bezdýmného nebo černého prachu nebo bez ní, ale bez střely.

NÁBOJE PRO ZBRANĚ CVIČNÉ, nebo NÁBOJE MALORÁŽOVÉ, CVIČNÉ: UN čísla 0014, 0327, 0338

Munice, která sestává z uzavřené nábojnice se středovým nebo okrajovým zápalem a náplně z bezdýmného nebo z černého prachu. Náboje neobsahují střely. Jsou určeny k vystřelování ze zbraní o ráži nejvýše 19,1 mm a slouží k vyvolání silného zvukového efektu. Používají se pro cvičné účely, k pozdravné střelbě, jako hnací náplně, pro startovací pistole atd.

NÁBOJE PRO ZBRANĚ, CVIČNÉ: UN čísla 0014, 0326, 0327, 0338, 0413

Munice, která sestává z uzavřené nábojnice se středovým nebo okrajovým zápalem a z náplně bezdýmného nebo černého prachu. Náboje neobsahují střely. Předměty slouží k vyvolání silného zvukového efektu. Používají se pro cvičné účely, k pozdravné střelbě, jako hnací náplně, pro startovací pistole atd. Pod toto pojmenování spadá také munice, cvičná.

NÁBOJE PRO ZBRANĚ, S INERTNÍ STŘELOU: UN čísla 0012, 0328, 0339, 0417

Munice, která sestává ze střely bez trhací nálože a z nábojky, s nebo bez zápalného šroubu. Předměty mohou obsahovat stopovku za předpokladu, že převažující nebezpečí představuje hnací náplň.

NÁBOJE PRO ZBRANĚ s trhací náplní: UN čísla 0005, 0007, 0348

Munice, která sestává ze střely s trhavinovou náplní s roznětnými prostředky, které nemají nejméně dvě účinná pojistná zařízení a hnací náplně, s nebo bez zápalného šroubu. Pojmenování zahrnuje jednotné náboje, částečně dělené náboje a dělené náboje, jestliže jsou jednotlivé díly baleny společně.

NÁBOJE PRO ZBRANĚ s trhací náplní: UN čísla 0006, 0321, 0412

Munice, která sestává ze střely s trhací náplní bez roznětných prostředků nebo s roznětnými prostředky, které mají nejméně dvě účinná pojistná zařízení, a hnací náplně, s nebo bez zápalného šroubu. Pojmenování zahrnuje jednotné náboje, částečně dělené náboje a dělené náboje, jestliže jsou jednotlivé díly baleny společně.

NÁBOJE, SIGNÁLNÍ: UN čísla 0054, 0312, 0405

Předměty, které jsou určeny pro vytváření barevných světelných nebo jiných signálů. Jsou vystřelovány ze signálních pistolí apod.

NÁBOJE, ZÁBLESKOVÉ: UN čísla 0049, 0050

Předměty sestávají z pouzdra, zápalky a zábleskové složky. Všechny součásti jsou sestaveny do jednoho celku připraveného ke střelbě.

NÁBOJKY, PRO ROPNÉ VRTY: UN čísla 0277, 0278

Předměty, sestávají z tenkého pouzdra z lepenky, kovu nebo jiného materiálu, které obsahují pouze bezdýmný prach a slouží k vystřelování tvrzených střel k prorážení pažení ropných vrtů.

NÁBOJKY PRO TECHNICKÉ ÚČELY: UN čísla 0275, 0276, 0323, 0381

Předměty jsou určeny k vyvolání mechanických účinků. Sestávají z pouzdra s náloží z deflagrující výbušniny a roznětného prostředku. Plynné produkty deflagrace slouží k nafukování, k podélnému nebo rotačnímu pohybu nebo k aktivaci funkce přepážek, ventilů nebo spínačů nebo k vystřelování upevňovacích prvků nebo hasicích prostředků.

POZNÁMKA: *Následující předměty nespádají pod toto pojmenování: NÁLOŽE KUMULATIVNÍ. Ty jsou v tomto glosáři uvedeny zvlášť.*

NÁBOJNICE, PRÁZDNÉ, SE ZÁPALKOU: UN čísla 0055, 0379

Předměty, sestávající z nábojnice z kovu, plastu nebo jiného nehořlavého materiálu, jejichž jedinou výbušnou součástí je zápalka nebo zápalkový šroub.

NÁBOJNICE, SPALITELNÉ, PRÁZDNÉ, BEZ ZÁPALKY: UN čísla 0446, 0444

Předměty sestávající z nábojnice, která je z části nebo celá zhotovena z nitrocelulózy.

NÁLOŽE, DESTRUKČNÍ: UN číslo 0048

Předměty, sestávající z pouzdra z lepenky, plastu, kovu nebo jiného materiálu, které obsahuje náplň z detonující výbušniny. Neobsahují roznětné prostředky, nebo obsahují roznětné prostředky, které mají nejméně dvě účinná pojistná zařízení.

POZNÁMKA: *Následující předměty nespádají pod tento pojem: PUMY, MINY, STŘELY atd. Tyto jsou v tomto glosáři uvedeny zvlášť.*

NÁLOŽE, KUMULATIVNÍ, BEZ rozbušky: UN čísla 0059, 0439, 0440, 0441

Předměty sestávající z pouzdra obsahujícího nálož detonující výbušniny s dutinou, která je vyložena tuhým materiálem. Předměty jsou určeny k vyvolání mohutného usměrněného průrazného efektu.

NÁLOŽE, KUMULATIVNÍ, OHEBNÉ, LINEÁRNÍ: UN čísla 0237, 0288

Předměty sestávající z duše z detonující výbušniny tvarované do „V“ opláštěvané pružnou hmotou.

NÁLOŽE POČINOVÉ, bez rozbušky: UN čísla 0042, 0283

Předměty sestávající z nálože výbušniny schopné detonace, bez roznětného prostředku. Jsou určeny k zesílení počínového účinku rozbušky nebo bleskovice.

NÁLOŽE POČINOVÉ, S ROZBUŠKOU: UN čísla 0225, 0268

Předměty sestávající z nálože výbušniny schopné detonace a roznětného prostředku. Jsou určeny k zesílení počínového účinku rozbušky nebo bleskovice.

NÁLOŽE, HLUBINNÉ: UN číslo 0056

Předměty sestávající z nálože výbušniny schopné detonace, umístěné v sudu nebo ve střele, bez roznětných prostředků nebo s roznětnými prostředky, které mají nejméně dvě pojistná zařízení. Předměty jsou určeny k detonaci pod vodou.

NÁLOŽE TRHACÍ, S PLASTICKÝM POJIVEM: UN čísla 0457, 0458, 0459, 0460

Předměty, sestávající z nálože specifického tvaru bez pouzdra, vyrobené z trhaviny s plastickým pojivem. Neobsahují roznětné prostředky. Používají se jako součást munice jako jsou bojové hlavice.

NÁLOŽE, VÝBUŠNÉ, PRŮMYSLOVÉ, bez rozbušky: UN čísla 0442, 0443, 0444, 0445

Předměty sestávající z nálože výbušniny schopné detonace, bez roznětného prostředku. Používají se ke svařování, plátování a tvarování výbuchem nebo pro jiné metalurgické procesy.

NÁBOJKY PRO TECHNICKÉ ÚČELY: UN čísla 0275, 0276, 0323, 0381

Předměty jsou určeny k vyvolání mechanických účinků. Sestávají z pouzdra s náloží z deflagrující výbušniny a roznětného prostředku. Plynulé produkty deflagrace slouží k nafukování, k podélnému nebo rotačnímu pohybu nebo k aktivaci funkce přepážek, ventilů nebo spínačů nebo k vystřelování upevňovacích prvků nebo hasicích prostředků.

NÁLOŽKY PŘÍDAVNÉ, VÝBUŠNÉ: UN číslo 0060

Předměty sestávající z malé odnímatelné počinové náložky umístěné v dutině střely mezi zapalovačem a trhavinovou náplní.

NÁPLNĚ HNACÍ: UN čísla 0271, 0272, 0415, 0491

Předměty sestávající z hnací náplně, v jakékoliv fyzikální formě, s pláštěm nebo bez pláště. Slouží jako součást raketových motorů nebo ke snížení odporu vzduchu u střel.

NÁPLNĚ HNACÍ, PRO DĚLA: UN čísla 0242, 0279, 0414

Hnací náplně, v jakékoli fyzikální formě, pro dělenou dělostřeleckou munici.

NÝTY, VÝBUŠNÉ: UN číslo 0174

Předměty sestávající z malé náplně výbušniny uvnitř kovového nýtu.

OKTOLIT (OKTOL) suchý, nebo vlhčený méně než 15 % hm. vody: UN číslo: 0266

Látka sestávající z těsné směsi 1,3,5,7-tetranitro-1,3,5,7-tetrazacyklooktanu (HMX) a trinitrotoluenu (TNT).

OKTONAL: UN číslo 0496

Látka sestávající z těsné směsi 1,3,5,7-tetranitro-1,3,5,7-tetrazacyklooktanu, trinitrotoluenu (TNT) a hliníku.

PENTOLIT, suchý nebo vlhčený méně než 15 % hm. vody: UN číslo 0151

Látka sestává z těsné směsi pentaeritroltetranitratu (PETN) a trinitrotoluenu (TNT).

Předměty, obsahující pyrotechnické látky, které se používají v automobilech jako součásti záchranných prostředků, jako jsou airbagy nebo bezpečnostní pásy.

POHONNÁ HMOTA, KAPALNÁ: UN čísla 0495, 0497

Látka, sestávající z deflagrující kapalné výbušniny, která se používá k reaktivnímu pohonu.

POHONNÁ HMOTA, TUHÁ: UN čísla 0498, 0499, 0501

Látka, sestávající z deflagrující pevné výbušniny, která se používá k reaktivnímu pohonu.

PRACH BEZDÝMNÝ: UN čísla 0160, 0161, 0509

Látka, s obsahem nitrocelulózy jako hlavní složkou, která se používá jako pohonná hmota. Tento pojem zahrnuje jednosložkové bezdýmné prachy (samotná nitrocelulóza (NC)), dvousložkové bezdýmné prachy (jako NC s nitroglycerinem (NG)) a trojsložkové bezdýmné prachy (jako NC/NG/nitroguanidin).

POZNÁMKA: *Bezdýmný prach lité, lisovaný nebo balený v pytlících je uveden pod pojmem NÁPLNĚ HNACÍ PRO DĚLA nebo SLOŽE HNACÍ.*

PRACH ČERNÝ, LISOVANÝ nebo PRACH ČERNÝ, V PELETÁCH: UN číslo 0028

Látka sestávající z tvarovaného černého prachu.

PRACH ČERNÝ, zrnitý nebo moučkový: UN číslo 0027

Látka sestávající z těsné směsi dřevěného uhlí nebo jiného zdroje uhlíku a dusičnanu draselného nebo dusičnanu sodného se sírou nebo bez ní.

PRACHOVINA SUROVÁ, VLHČENÁ, nejméně 17 % hm. alkoholu
PRACHOVINA SUROVÁ, VLHČENÁ nejméně 25 % hm. vody: UN čísla 0433, 0159

Látka sestávající z nitrocelulózy a nejvýše 60 % nitroglycerínu nebo jiné kapalné organické nitrolátky nebo jejich směsi.

PROSTŘEDKY SIGNÁLNÍ, DÝMOVÉ: UN čísla 0196, 0197, 0313, 0487, 0507

Předměty, které obsahují pyrotechnické látky a vyvíjejí dým. Mohou také obsahovat zařízení k vysílání akustických signálů.

PROSTŘEDKY SIGNÁLNÍ RUČNÍ: UN čísla 0191, 0373

Přenosné prostředky, které obsahují pyrotechnické látky, a které vydávají vizuální signály nebo výstražná znamení. Pod toto pojmenování spadají také malé světlice, jako dálniční světlice, železniční světlice nebo malé světlice pro lodě v tísni.

PROSTŘEDKY SIGNÁLNÍ, TÍŠŇOVÉ, lodní: UN čísla 0194, 0195, 0505, 0506

Předměty, které obsahují pyrotechnické látky a jsou určeny k vytváření signálů ve formě zvukového efektu, plamene nebo dýmu nebo kombinace těchto efektů.

PROSTŘEDKY ZÁCHRANNÉ, PYROTECHNICKÉ: UN číslo 0503

Prostředky, které obsahují pyrotechnické látky nebo nebezpečné věci jiných tříd a jsou používány ve vozidlech, plavidlech nebo letadlech ke zvýšení bezpečnosti osob. Příklady jsou: plynové generátory airbagů, moduly airbagů, předpínače bezpečnostních pásů a pyromechanické prostředky. Tyto pyromechanické prostředky jsou komponenty sestavené k zajištění, mimo jiné, funkcí oddělení, zablokování nebo zadržení cestujících.

PŘEDMĚTY, PYROFORICKÉ: UN číslo 0380

Předměty obsahující pyroforní látku, která je ve styku se vzduchem schopná samovznícení a výbušnou látku nebo složku. Toto pojmenování nezahrnuje předměty obsahující bílý fosfor.

PŘEDMĚTY PYROTECHNICKÉ, pro technické účely: UN čísla 0428, 0429, 0430, 0431, 0432

Předměty, které obsahují pyrotechnické látky. Jsou používány pro technické účely, jako je vývin tepla, vývin plynu nebo pro divadelní efekty apod.

PŘEDMĚTY, VÝBUŠNÉ, VELMI NECITLIVÉ (EEI): UN číslo 0486

Předměty, které převážně obsahují zvláště necitlivé látky, které při normálních přepravních podmínkách vykazují jen nepatrnou pravděpodobnost náhodného roznětu nebo přenosu detonace a obstály ve zkušební sérii 7 dle Příručky zkoušek a kritérií.

POZNÁMKA: *Následují předměty nespádají pod toto pojmenování: všechny druhy munice; ZAŘÍZENÍ UVOLŇOVACÍ, VÝBUŠNÁ; VÝROBKY ZÁBAVNÉ PYROTECHNIKY; TRÁSKAVKY, ŽELEZNIČNÍ; SVĚTLICE, POZEMNÍ; SVĚTLICE, LETECKÉ; NÁBOJE, SIGNÁLNÍ; ŘEZAČKY, KABELŮ, VÝBUŠNÉ; PROSTŘEDKY, SIGNÁLNÍ, RUČNÍ; PROSTŘEDKY, SIGNÁLNÍ, DÝMOVÉ; PROSTŘEDKY SIGNÁLNÍ, TÍŠŇOVÉ; NÝTY, VÝBUŠNÉ. Tyto předměty jsou v tomto glosáři uvedeny zvlášť.*

PUMY, S HOŘLAVOU KAPALINOU, s trhací náplní: UN čísla 0399, 0400

Předměty, které jsou shazovány z letadel. Sestávají z nádržky obsahující hořlavou kapalinu a trhací nálož.

PUMY, s trhací náplní: UN čísla 0033, 0291

Výbušné předměty, které jsou shazovány z letadel. Obsahují roznětné prostředky, které nemají nejméně dvě účinná pojistná zařízení.

PUMY, s trhací náplní: UN čísla 0034, 0035

Výbušné předměty, které jsou shazovány z letadel, Buď neobsahují roznětné prostředky, nebo obsahují roznětné prostředky, které mají nejméně dvě účinná pojistná zařízení.

PUMY, ZÁBLESKOVÉ: UN číslo 0037

Výbušné předměty, které jsou shazovány z letadel pro dosažení krátkodobě působícího intenzivního osvětlení pro fotografické účely. Obsahují nálož detonující výbušniny s roznětnými prostředky, které nemají nejméně dvě účinná pojistná zařízení.

PUMY, ZÁBLESKOVÉ: UN číslo 0038

Výbušné předměty, které jsou shazovány z letadel pro dosažení krátkodobě působícího intenzivního osvětlení pro fotografické účely. Obsahují nálož detonující výbušniny bez roznětných prostředků nebo s roznětnými prostředky, které mají nejméně dvě účinná pojistná zařízení.

PUMY, ZÁBLESKOVÉ: UN číslo 0039, 0299

Výbušné předměty, které jsou shazovány z letadel pro dosažení krátkodobě působícího intenzivního osvětlení pro fotografické účely. Obsahují zábleskovou slož.

RAKETOVÉ MOTORY: UN čísla 0186, 0280, 0281, 0510

Předměty sestávající z výbušniny, obvykle tuhé pohonné hmoty, která je umístěna ve válci opatřeném jednou nebo více tryskami. Jsou určeny k pohonu raket nebo řízených střel.

RAKETOVÉ MOTORY S HYPERGOLY, s nebo bez výmetné náplně: UN čísla 0250, 0322

Předměty sestávající z válce s jednou nebo více tryskami, který obsahuje hypergolicou pohonnou látku. Jsou určeny k pohonu raket nebo řízených střel.

RAKETOVÉ MOTORY S KAPALNÝM PALIVEM: UN čísla 0395, 0396

Předměty sestávající z válce s jednou nebo více tryskami, který obsahuje kapalné palivo. Jsou určeny k pohonu raket nebo řízených střel.

RAKETY s inertní hlavicí UN čísla: 0183, 0502

Předměty sestávající z raketového motoru a nevýbušné hlavice. Toto pojmenování zahrnuje také řízené střely.

RAKETY, S KAPALNÝM PALIVEM s trhací náplní: UN čísla 0397, 0398

Předměty, sestávající z kapalného paliva a válce opatřeného jednou nebo více tryskami, ke kterým je připevněna bojová hlavička. Toto pojmenování zahrnuje také řízené střely.

RAKETY, s trhací náplní: UN čísla 0180, 0295

Předměty sestávající z raketového motoru a bojové hlavice s roznětnými prostředky, které nemají nejméně dvě účinná pojistná zařízení. Toto pojmenování zahrnuje také řízené střely.

RAKETY, s trhací náplní: UN čísla 0181, 0182

Předměty sestávající z raketového motoru a bojové hlavice bez roznětných prostředků nebo s roznětnými prostředky, které mají nejméně dvě účinná pojistná zařízení. Toto pojmenování zahrnuje také řízené střely.

RAKETY, s výmetnou náplní: UN čísla 0436, 0437, 0438

Předměty sestávající z raketového motoru a náložky sloužící k výmetu užitečného nákladu z hlavičky rakety. Toto pojmenování zahrnuje také řízené střely.

RAKETY, TAHAČE LAN: UN čísla 0238, 0240, 0453

Předměty sestávající z raketového motoru, které jsou určeny k roztahování lan.

ROZBUŠKOVÉ SESTAVY, NEELEKTRICKÉ, pro trhací práce: UN čísla 0360,0361, 0500

Neelektrické rozbušky opatřené prostředky, kterými jsou uváděny v činnost jako jsou zápalnice, bleskovice, mikrobleskovice a detonační trubice. Mohou být mžikové nebo časované. Pod toto pojmenování spadají detonační zařízení s bleskovici.

ROZBUŠKY, ELEKTRICKÉ pro trhací práce: UN čísla 0030, 0255, 0456

Předměty, které jsou určeny zejména k počínu průmyslových trhavin. Rozbušky mohou být mžikové i časované. Elektrické rozbušky se uvádějí v činnost elektrickým proudem.

ROZBUŠKY, ELEKTRONICKÉ programovatelné pro trhací práce: UN 0511, 0512, 0513

Rozbušky se zdokonalenými bezpečnostními a zabezpečujícími funkcemi využívající elektronické komponenty k přenosu vypalovacího signálu s ověřenými příkazy a zabezpečenou komunikací. Rozbušky tohoto typu nelze iniciovat jinými prostředky.

ROZBUŠKY, NEELEKTRICKÉ pro trhací práce: UN čísla 0029, 00267, 0455

Předměty, které jsou určeny zejména k počínu průmyslových trhavin. Rozbušky mohou být mžikové i časované. Neelektrické rozbušky se uvádějí v činnost zápalnicí, bleskovici, mikrobleskovici, detonační trubici nebo jinými roznětnými prostředky. Pod toto pojmenování spadají detonační zařízení bez bleskovice.

ROZBUŠKY, PRO MUNICI: UN 0073,00364, 0365, 0366.

Předměty sestávající z malého kovového nebo plastového pouzdra, které obsahuje výbušninu jako azid olovnatý, PETN nebo směs výbušnin. Jsou určeny k počínu detonačních zařízení.

ROZRUŠOVACÍ ZAŘÍZENÍ, VÝBUŠNÁ, pro ropné vrty, bez rozbušky: UN číslo 0099

Předměty sestávající z trhavinové nálože v pouzdře, bez roznětného prostředku. Používají se k rozrušení horniny v okolí vrtného otvoru, pro usnadnění výtoku ropy z horniny.

ŘEZAČKY KABELŮ, VÝBUŠNÉ: UN číslo 0070

Předměty sestávající ze zařízení s nožovým ostřím, které je vymršťováno malou náloží deflagrační výbušninou na kovadlinu.

SLOŽ PYROTECHNICKÁ, ZÁBLESKOVÁ: UN čísla 0094, 0305

Pyrotechnická slož, která po zážehu produkuje intenzivní světlo.

SOUČÁSTI ROZNĚTNÝCH ŘETĚZCŮ, J.N.: UN čísla 0382, 0383, 0384, 0461

Předměty, obsahující výbušninu, určené k přenosu detonace nebo deflagrace v zapalovačích munice.

STOPINA: UN číslo 0101

Předmět sestávající z bavlněných vláken obalených jemně zrněným černým prachem. Hoří vnějším plamenem a používá se k zážehu pyrotechnických předmětů atd. Může být uzavřena v papírové trubici pro získání okamžitého efektu.

STOPOVKY PRO MUNICI: UN čísla 0212, 0306

Uzavřené předměty, které obsahují pyrotechnické látky. Slouží k zviditelnění dráhy letu střely.

STŘELY, inertní se stopovkou: UN čísla 0345, 0424, 0425

Předměty jako granáty nebo střely, které jsou vystřelovány z děl nebo jiných dělostřeleckých zbraní, pušek nebo jiných malorážových střelných zbraní.

STŘELY, s trhací náplní: UN čísla 0167, 0324

Předměty jako granáty nebo střely, které jsou vystřelovány z děl nebo jiných dělostřeleckých zbraní. Obsahují roznětné prostředky, které nemají nejméně dvě účinná pojistná zařízení.

STŘELY, s trhací náplní: UN čísla 0168, 0169, 0344

Předměty jako granáty nebo střely, které jsou vystřelovány z děl nebo jiných dělostřeleckých zbraní. Neobsahují roznětné prostředky nebo obsahují roznětné prostředky, které mají nejméně dvě účinná pojistná zařízení.

STŘELY, s trhavou náložkou nebo výmetnou náplní: UN čísla 0346, 0347

Předměty jako granáty nebo střely, které jsou vystřelovány z děl nebo jiných dělostřeleckých zbraní. Střely neobsahují roznětné prostředky nebo obsahují roznětné prostředky, které mají nejméně dvě účinná pojistná zařízení. Používají se k rozhozu značkovacího barviva nebo jiných nevybušných látek

STŘELY, s trhavou náložkou nebo výmetnou náplní: UN čísla 0426, 0427

Předměty jako granáty nebo střely, které jsou vystřelovány z děl nebo jiných dělostřeleckých zbraní. Střely obsahují roznětné prostředky, které nemají nejméně dvě účinná pojistná zařízení. Používají se k rozhozu značkovacího barviva nebo jiných nevybušných látek.

STŘELY, s trhavou náložkou nebo výmetnou náplní: UN čísla 0434, 0435

Předměty jako granáty nebo střely, které jsou vystřelovány z děl nebo jiných dělostřeleckých zbraní, pušek nebo jiných malorážových střelných zbraní. Používají se k rozhozu značkovacího barviva nebo jiných nevybušných látek.

SVĚTLICE, LETECKÉ: UN čísla 0093, 0403, 0404, 0420, 0421

Předměty, obsahující pyrotechnické látky, které jsou určeny ke shazování z letadel. Používají se k osvětlovacím, identifikačním, signálním nebo varovným účelům.

SVĚTLICE, POZEMNÍ: UN čísla 0092, 0418, 0419

Předměty, obsahující pyrotechnické látky, které jsou určeny k používání na zemi. Používají se k osvětlovacím, identifikačním, signálním nebo varovným účelům.

TORPÉDA, S KAPALNÝM PALIVEM, s nebo bez trhací nálože: UN číslo 0449

Předměty sestávající z kapalného výbušného pohonného systému k pohonu torpéda ve vodě, s nebo bez bojové hlavice; nebo předměty sestávající z kapalného nevybušného pohonného systému k pohonu torpéda ve vodě a z bojové hlavice.

TORPÉDA, S KAPALNÝM PALIVEM s inertní hlavicí: UN číslo 0450

Předměty sestávající z kapalného výbušného pohonného systému k pohonu torpéda ve vodě a z inertní hlavice.

TORPÉDA, s trhací náplní: UN číslo 0329

Předměty sestávající z výbušného pohonného systému k pohonu torpéda ve vodě a z bojové hlavice. Bojová hlavice neobsahuje roznětné prostředky nebo obsahuje roznětné prostředky, které mají nejméně dvě účinná pojistná zařízení.

TORPÉDA, s trhací náplní: UN číslo 0330

Předměty sestávající z výbušného nebo nevýbušného pohonného systému, k pohonu torpéda ve vodě a z bojové hlavice. Bojová hlavice obsahuje roznětné prostředky, které mají méně než dvě účinná pojistná zařízení.

TORPÉDA, s trhací náplní: UN číslo 0451

Předměty sestávající z nevýbušného pohonného systému, k pohonu torpéda ve vodě a z bojové hlavice. Bojová hlavice neobsahuje roznětné prostředky nebo obsahuje roznětné prostředky, které mají nejméně dvě účinná pojistná zařízení.

TRHAVÉ NÁLOŽKY, výbušné: UN číslo 0043

Předměty, sestávající z malé náložky výbušniny. Slouží k roztržení pláště stfel nebo jiné munice, aby se mohla rozptýlit jejich náplň.

TRHAVINA, TYP A: UN číslo 0081

Látky sestávající z kapalných nitroesterů, takových jako nitroglycerin nebo směsi takových látek. Obsahují kromě toho jednu nebo více těchto složek: nitrocelulózu, dusičnan amonný nebo jiné anorganické dusičnany, aromatické nitrosloučeniny nebo hořlavé látky, jako dřevěnou moučku nebo hliníkový prášek. Kromě toho mohou obsahovat inertní součásti, jako je křemelina a přísady, jako barviva a stabilizátory. Trhaviny mají konzistenci práškovou, želatinovou, plastickou nebo poloplastickou. Pod toto pojmenování spadají také dynamity, trhací želatiny, želatinové dynamity.

TRHAVINA, TYP B: UN čísla 0082, 0331

Látky sestávající ze

- (a) směsi dusičnanu amonného nebo jiných anorganických dusičnanů s výbušninami takovými jako trinitrotoluen (TNT), mohou také obsahovat jiné látky, jako dřevěnou moučku a hliníkový prášek; nebo
- (b) směsi z dusičnanu amonného nebo jiných anorganických dusičnanů s jinými hořlavými, nevýbušnými látkami.

V obou případech mohou trhaviny obsahovat inertní součásti, jako křemelinu a přísady, jako barviva a stabilizátory. Tyto trhaviny nesmějí obsahovat nitroglycerin nebo podobné kapalné nitroestery nebo chlorečnany.

TRHAVINA, TYP C: UN číslo 0083

Látky sestávající ze směsi chlorečnanu draselného nebo chlorečnanu sodného nebo chloristanu draselného nebo chloristanu sodného nebo chloristanu amonného a organických nitrosloučenin nebo hořlavých látek, jako dřevěná moučka, hliníkový prášek nebo uhlovodíky. Látky mohou kromě toho obsahovat inertní součásti jako křemelinu a přísady jako barviva a stabilizátory. Tyto trhaviny nesmějí obsahovat nitroglycerin nebo podobné kapalné nitroestery.

TRHAVINA, TYP D: UN číslo 0084

Látky sestávající ze směsi organických nitrosloučenin a hořlavých látek, jako uhlovodíků a hliníkového prášku. Látky mohou obsahovat inertní součásti jako křemelinu a přísady jako barviva a stabilizátory. Tyto trhaviny nesmějí obsahovat nitroglycerin nebo podobné kapalné nitroestery, chlorečnany a dusičnan amonný. Pod toto pojmenování spadají plastické trhaviny.

TRHAVINA, TYP E: UN čísla 0241, 0332

Látky sestávající z vody, jako hlavní součásti a vysokého podílu dusičnanu amonného nebo jiných oxidačních prostředků, které mohou být v roztoku. Ostatními součástmi mohou být nitrosloučeniny jako trinitrotoluen, uhlovodíky nebo hliníkový prášek. Mohou obsahovat inertní součásti, jako křemelinu a přísady, jako barviva a stabilizátory. Pod toto pojmenování spadají emulzní trhaviny, trhaviny typu slurry a „vodní gely“.

TRITONAL: UN číslo 0390

Látka sestává ze směsi trinitrotoluenu (TNT) a hliníku.

TŘASKAVKY, ŽELEZNIČNÍ: UN čísla 0192, 0193, 0492, 0493

Předměty, obsahující pyrotechnickou látku, které při nárazu vybuchují se silným zvukovým efektem. Předměty jsou určeny k umístění na železničních kolejích.

VÝROBKY ZÁBAVNÉ PYROTECHNIKY: UN čísla 0333, 0334, 0335, 0336, 0337

Pyrotechnické předměty určené pro zábavné účely.

VZORKY, VÝBUŠNÉ, kromě třaskavin: UN číslo 0190

Nové nebo již existující výbušné látky nebo předměty, které dosud nejsou přiřazeny k žádnému pojmenování v kapitole 3.2, tabulce A, které jsou přepravovány v malém množství v souladu s pokyny příslušného orgánu mimo jiné k pokusným, klasifikačním, výzkumným a vývojovým účelům, za účelem kontroly jakosti nebo jako obchodní vzorek.

POZNÁMKA: *Výbušné látky nebo předměty, které již jsou jmenovitě uvedené v kapitole 3.2, tabulce A, pod tento pojem nespádají.*

ZÁPALKOVÉ ŠROUBY: UN čísla 0319, 0320, 0376

Předměty sestávající ze zápalky pro zážeh a přídavné náplně deflagrující výbušniny, jako je černý prach. Používají se k zážehu hnací náplně v nábojnicích pro děla atd.

ZÁPALKY, KALÍŠKOVÉ: UN čísla 0044, 0377, 0378

Předměty sestávající se z kovových nebo plastových kalíšků, které obsahují malé množství třaskavé složky, která se snadno zažehuje úderem. Slouží jako zážehový prostředek v malorážových nábojích a v nárazových zápalkách hnacích náplní.

ZÁPALNICE: UN číslo 0066

Předmět, který se buď sestává z textilních vláken obalených černým prachem nebo jinou rychle hořící pyrotechnickou složkou a z pružného ochranného povlaku nebo z duše z černého prachu opředené pružnými textilními vlákny. Předmět hoří podélně otevřeným plamenem a slouží k přenosu zážehu z jednoho zařízení k náloži nebo k zažehovači.

ZÁPALNICE, BEZPEČNOSTNÍ: UN číslo 0105

Předmět, sestávající z duše z jemnozrnného černého prachu, která je omotaná ohebným textilním vláknem. Je opatřený jedním nebo více ochrannými obaly a po zažehnutí hoří stanovenou rychlostí bez jakéhokoliv vnějšího výbušného účinku.

ZÁPALNICE, trubičková, s kovovým pláštěm: UN číslo 0103

Předmět sestávající z kovové trubičky s duší z deflagrující výbušniny.

ZAPALOVAČE, DETONAČNÍ: UN čísla 0106, 0107, 0257, 0367

Předměty, s výbušnými díly, určené k vyvolání detonace v munici. Obsahují mechanické, elektrické, chemické nebo hydrostatické zařízení k vyvolání detonace. Obvykle obsahují pojistná zařízení.

ZAPALOVAČE, DETONAČNÍ s pojistným zařízením: UN čísla 0408, 0409, 0410

Předměty, s výbušnými díly, určené k vyvolání detonace v munici. Obsahují mechanické, elektrické, chemické nebo hydrostatické zařízení k vyvolání detonace. Detonační zapalovače musí obsahovat nejméně dvě účinná pojistná zařízení.

ZAPALOVAČE, ZÁŽEHOVÉ: UN čísla 0316, 0317, 0368

Předměty, s třaskavými složemi, určené k vyvolání deflagrace v municí. Obsahují mechanické, elektrické, chemické nebo hydrostatické zařízení k vyvolání deflagrace. Obvykle obsahují pojistná zařízení.

ZAŘÍZENÍ, AKTIVOVATELNÁ VODOU, s trhavou náložkou, výmetnou nebo hnací náplní: UN čísla 0248, 0249

Předměty, jejichž funkce je závislá na fyzikálně-chemické reakci jejich složek s vodou.

ZAŘÍZENÍ UVOLŇOVACÍ, VÝBUŠNÁ: UN číslo 0173

Předměty sestávající z malé výbušné náložky s roznětným prostředkem a tyče nebo spojovacího dílu. Přeražením tyče nebo spojovacího dílu se zařízení uvede rychle v činnost.

ZAŽEHOVAČE: UN čísla 0121, 0314, 0315, 0454

Předměty, které obsahují jednu nebo více výbušných látek, které jsou určeny k vyvolání deflagrace ve výbušných zařízeních. Do činnosti mohou být uváděny chemicky, elektricky nebo mechanicky.

POZNÁMKA: *Následující předměty nespádají pod tento pojem: ZÁPALNICE, ZÁPALNICE trubičková; ZÁPALNICE BEZPEČNOSTNÍ; ZÁPALKY KALÍŠKOVÉ; STOPINA; ZÁPALKOVÉ ŠROUBY; ZAŽEHOVAČE ZÁPALNIC. Tyto jsou v tomto glosáři uvedeny zvlášť.*

ZAŽEHOVAČE ZÁPALNIC: UN číslo 0131

Předměty různé konstrukce, které se uvádějí v činnost třením, úderem nebo elektricky a které slouží k zažehnutí zápalnice.

2.2.2 Třída 2 Plyny**2.2.2.1 Kritéria**

2.2.2.1.1 Název třídy 2 zahrnuje čisté plyny, směsi plynů, směsi jednoho nebo více plynů s jednou nebo více jinými látkami, jakož i předměty, které takové látky obsahují.

Plyny jsou látky, které:

(a) při 50 °C mají tenzi par vyšší než 300 kPa (3 bary), nebo

(b) při 20 °C a standardním tlaku 101,3 kPa jsou zcela plynné.

POZNÁMKA 1: UN 1052 FLUOROVODÍK, BEZVODÝ je však látkou třídy 8.

POZNÁMKA 2: Čistý plyn smí obsahovat jiné složky, které pocházejí z výrobního procesu nebo které jsou přidávány, aby zachovaly stabilitu výrobku, za předpokladu, že koncentrace těchto složek nemění zařídění nebo přepravní podmínky, jako stupeň plnění, plnicí tlak nebo zkušební tlak.

POZNÁMKA 3: J.N. položky v pododdíle 2.2.2.3 mohou zahrnovat čisté plyny, jakož i směsi plynů.

2.2.2.1.2 Látky a předměty třídy 2 jsou rozděleny následovně:

1. **Stlačený plyn:** plyn, který, je-li naplněn pod tlakem pro přepravu, je zcela plynný při teplotě -50 °C; tato kategorie zahrnuje všechny plyny s kritickou teplotou -50 °C nebo nižší;
2. **Zkapalněný plyn:** plyn, který, je-li naplněn pod tlakem pro přepravu, je částečně kapalný při teplotách nad -50 °C. Rozlišuje se:
 - Vysokotlaký zkapalněný plyn:* plyn s kritickou teplotou nad -50 °C a nejvýše +65 °C; a
 - Nízkotlaký zkapalněný plyn:* plyn s kritickou teplotou nad +65 °C;
3. **Hluboce zchlazený zkapalněný plyn:** plyn, který, je-li naplněn pro přepravu, je částečně zkapalněn v důsledku své nízké teploty;
4. **Rozpuštěný plyn:** plyn, který, je-li naplněn pod tlakem pro přepravu, je rozpuštěn v kapalném rozpouštědle;
5. Aerosoly a malé nádoby obsahující plyn (plynové kartuše);
6. Jiné předměty obsahující plyn pod tlakem;
7. Plyny, které nejsou pod tlakem, podléhající zvláštním předpisům (vzorky plynů);
8. Chemické látky pod tlakem: kapaliny, pasty nebo prášky natlakované s hnací látkou, která splňuje definici stlačeného nebo zkapalněného plynu a jejich směsí.
9. Adsorbovaný plyn: plyn, který je, je-li zabalen pro přepravu, absorbován v tuhém porézním materiálu, s výsledným vnitřním tlakem nádoby nižším než 101,3 kPa při 20 °C a nižším než 300 kPa při 50 °C.

2.2.2.1.3 Látky a předměty (kromě aerosolů a chemických látek pod tlakem) třídy 2 jsou podle svých nebezpečných vlastností přiřazeny k jedné z následujících skupin:

- A dusivé
- O podporující hoření
- F hořlavé
- T toxické

TF	toxické, hořlavé
TC	toxické, žíravé
TO	toxické, podporující hoření
TFC	toxické, hořlavé, žíravé
TOC	toxické, podporující hoření, žíravé.

Jestliže podle těchto kritérií mají plyny nebo směsi plynů nebezpečné vlastnosti, které lze přiřadit více než jedné skupině, mají skupiny označené písmenem T přednost před všemi ostatními skupinami. Skupiny označené písmenem F mají přednost před skupinami označenými písmeny A nebo O.

POZNÁMKA 1: *Ve Vzorových předpisech OSN, v IMDG Code a v Technických instrukcích ICAO jsou plyny zařazovány na základě svého hlavního nebezpečí do jedné z následující tří podtříd:*

Podtřída 2.1: Hořlavé plyny (odpovídá skupinám, které jsou označeny písmenem F)

Podtřída 2.2: Nehořlavé, netoxické plyny (odpovídá skupinám, které jsou označeny písmeny A nebo O)

Podtřída 2.3: Toxické plyny (odpovídá skupinám, které jsou označeny písmeny T, tzn. T, TF, TC, TO, TFC a TOC)

POZNÁMKA 2: *Malé nádoby obsahující plyn (UN číslo 2037) musí být přiřazeny dle nebezpečí plynocího z jejich obsahu ke skupinám A až TOC. K aerosolům (UN číslo 1950) viz 2.2.2.1.6. K chemickým látkám pod tlakem (UN čísel 3500 až 3505) viz 2.2.2.1.7.*

POZNÁMKA 3: *Žíravé plyny se považují za toxické, a proto se zařazují do skupiny TC, TFC nebo TOC.*

2.2.2.1.4 Pokud v kapitole 3.2, tabulce A jmenovitě uvedená směs třídy 2 odpovídá různým kritériím uvedeným v 2.2.2.1.2 a 2.2.2.1.5, je třeba tuto směs zařadit dle těchto kritérií a přiřadit jí k vhodné J.N. položce.

2.2.2.1.5 Látky a předměty (kromě aerosolů) třídy 2 jmenovitě neuvedené v kapitole 3.2, tabulce A je třeba přiřadit podle 2.2.2.1.2 a 2.2.2.1.3 k vhodné položce uvedené v pododdíle 2.2.2.3. Platí následující kritéria:

Dusivé plyny

Plyny nepodporující hoření, nehořlavé a netoxické, které zředují nebo vypuzují kyslík, který je za normálních podmínek přítomen v ovzduší.

Hořlavé plyny

Plyny, které při teplotě 20 °C a standardním tlaku 101,3 kPa:

- (a) jsou zápalné ve směsi s nejvýše 13 % obj. plynu se vzduchem, nebo
- (b) mají rozsah hořlavosti se vzduchem nejméně 12 procentních bodů bez ohledu na spodní mez hořlavosti.

Hořlavost musí být stanovena za pomoci zkoušek nebo výpočtů dle metod schválených ISO (viz norma ISO 10156:2017).

Pokud jsou pro použití těchto metod k dispozici pouze nedostatečné údaje, mohou být použity rovnocenné metody zkoušek, pokud jsou uznány příslušným orgánem země původu.

Není-li země původu smluvní stranou ADR, musí být tyto metody uznány příslušným orgánem prvního státu smluvní strany ADR, který přijde do styku se zásilkou.

Plyny podporující hoření

Plyny, které mohou obecně přívodem kyslíku způsobit nebo podpořit hoření jiných látek účinněji než vzduch. Jsou to čisté plyny nebo směsi plynů s oxidační mohutností větší než 23,5 %, určenou metodou uvedenou v ISO 10156:2017.

Toxické plyny

POZNÁMKA: Plyny, které kvůli své žíravosti částečně nebo úplně odpovídají kritériím pro toxicitu, musí být zařazeny jako toxické. K možnému vedlejšímu nebezpečí žíravosti, viz také kritéria pod nadpisem „Žíravé plyny“.

Plyny:

- (a) o nichž je známo, že mají takový toxický nebo žíravý účinek na člověka, že představují nebezpečí pro jeho zdraví; nebo
- (b) o kterých se předpokládá, že mají toxický nebo žíravý účinek na člověka, protože při zkouškách podle pododdílu 2.2.61.1 vykazují hodnotu LC₅₀ pro akutní toxicitu nejvýše 5000 ml/m³ (ppm).

Pro zařazení směsí plynů (včetně par látek jiných tříd) může být použit následující vzorec:

$$LC_{50} \text{ toxická (směs)} = \frac{1}{\sum_{i=1}^n \frac{f_i}{T_i}}$$

příčemž f_i = molární zlomek i-té části směsi.

T_i = index toxicity i - té části směsi.
Hodnota T_i odpovídá hodnotě LC₅₀ dle P200 pododdílu 4.1.4.1.

Pokud hodnota LC₅₀ není v P200 pododdílu 4.1.4.1 uvedena, je třeba použít hodnotu LC₅₀, která je uvedena ve vědecké literatuře.

Pokud hodnota LC₅₀ není známa, vypočítá se index toxicity na základě nejnižší hodnoty LC₅₀ látek s podobnými fyziologickými a chemickými účinky, nebo, je-li to jediná možnost, na základě pokusů.

Žíravé plyny

Plyny nebo směsi plynů, které kvůli svým žíravým účinkům zcela odpovídají kritériím pro toxicitu, je třeba zařadit jako toxické s vedlejším nebezpečím žíravosti.

Směs plynů, která je z důvodu svých kombinovaných účinků žíravosti a toxicity považována za toxickou, představuje vedlejší nebezpečí žíravosti, jestliže je z lidské zkušenosti známo, že je směs škodlivá pro kůži, oči nebo sliznice, nebo je-li hodnota LC₅₀ žíravých částí směsi při výpočtu podle následujícího vzorce nejvýše 5000 ml/m³ (ppm):

$$LC_{50} \text{ žíravá (směs)} = \frac{1}{\sum_{i=1}^n \frac{f_{Ci}}{T_{Ci}}}$$

příčemž f_{Ci} = molární zlomek i- té žíravé části směsi.

T_{Ci} = index toxicity i- té žíravé části směsi.

Hodnota T_{Ci} odpovídá hodnotě LC₅₀ dle P200 pododdílu 4.1.4.1.

Pokud hodnota LC₅₀ není v P200 pododdílu 4.1.4.1 uvedena, je třeba použít hodnotu LC₅₀, která je uvedena ve vědecké literatuře.

Pokud hodnota LC₅₀ není známa, vypočítá se index toxicity na základě nejnižší hodnoty LC₅₀ látek s podobnými fyziologickými a chemickými účinky, nebo, je-li to jediná možnost, na základě pokusů.

2.2.2.1.6 **Aerosoly**

Aerosoly (UN číslo 1950) se přiřazují k jedné z následujících skupin podle svých nebezpečných vlastností takto:

A	dušivé
O	podporující hoření
F	hořlavé
T	toxické
C	žíravé
CO	žíravé, podporující hoření
FC	hořlavé, žíravé
TF	toxické, hořlavé
TC	toxické, žíravé
TO	toxické, podporující hoření
TFC	toxické, hořlavé, žíravé
TOC	toxické, podporující hoření, žíravé.

Zařazení závisí na povaze obsahu aerosolového rozprašovače.

POZNÁMKA: Plyny, které vyhovují definici toxických plynů podle 2.2.2.1.5 a plynů identifikovaných v tabulce 2 pokynu pro balení P200 poznámkou c „Je považován za pyroforní“ v pododdílu 4.1.4.1, nesmějí být použity jako hnací náplň v aerosolovém rozprašovači. Aerosoly s obsahem splňujícím kritéria pro obalovou skupinu I z hlediska toxicity nebo žíravosti nejsou připuštěny k přepravě (viz také 2.2.2.2.2).

Platí tato kritéria:

- Přiřazení ke skupině A se provede, pokud obsah nesplňuje kritéria pro žádnou jinou skupinu podle pododstavců b) až f) dále;
- Přiřazení ke skupině O se provede, pokud aerosol obsahuje plyn podporující hoření podle 2.2.2.1.5;
- Přiřazení ke skupině F se provede, jestliže obsah zahrnuje nejméně 85 % hm. hořlavých složek a chemické spalné teplo je nejméně 30 kJ/g. Přiřazení se neprovede, jestliže obsah zahrnuje nejvýše 1 % hm. hořlavých složek a spalné teplo je menší než 20 kJ/g. Jinak musí být aerosol odzkoušen na hořlavost zkouškami popsány v *Příručce zkoušek a kritérií*, části III, oddílu 31. Lehce hořlavé a hořlavé aerosoly musí být přiřazeny ke skupině F.

POZNÁMKA: Hořlavé složky jsou hořlavé kapaliny, hořlavé tuhé látky nebo hořlavé plyny a směsi plynů, jak jsou definovány v poznámkách 1 až 3 pododdílu 31.1.3 části III *Příručky zkoušek a kritérií*. Tento pojem nezahrnuje pyroforní látky, látky schopné samoohřevu ani látky reagující s vodou. Chemické spalné teplo se určí jedním z následujících postupů: ASTM D 240, ISO/FDIS 13943:1999 (E/F) 86.1 až 86.3 nebo NFPA 30B.

- Přiřazení ke skupině T se provede, pokud je obsah, s výjimkou hnací náplně aerosolového rozprašovače, zařazen do třídy 6.1, obalových skupin II nebo III;
- Přiřazení ke skupině C se provede, pokud obsah, s výjimkou hnací náplně aerosolového rozprašovače, splňuje kritéria pro třídu 8, obalové skupiny II nebo III;
- Pokud jsou splněna kritéria pro více než jednu skupinu mezi skupinami O, F, T a C, provede se přiřazení k příslušné skupině CO, FC, TF, TC, TO, TFC nebo TOC.

2.2.2.1.7 Chemické látky pod tlakem

Chemické látky pod tlakem (UN čísel 3500 až 3505) se přiřazují k jedné z následujících skupin podle svých nebezpečných vlastností takto:

- A dusivé
- F hořlavé
- T toxické
- C žíravé
- FC hořlavé, žíravé
- TF toxické, hořlavé.

Zařazení závisí na nebezpečných vlastnostech komponentů v různých stavech:

- Hnací látka;
- Kapalina; nebo
- Tuhá látka.

POZNÁMKA 1: *Plyny, které vyhovují definici toxických plynů nebo plynů podporujících hoření podle 2.2.2.1.5, nebo plyny identifikované v tabulce 2 pokynu pro balení P200 v 4.1.4.1 poznámkou c „Je považován za pyroforní“, nesmějí být používány jako hnací látka pro chemické látky pod tlakem.*

POZNÁMKA 2: *Chemické látky pod tlakem, jejichž obsah splňuje kritéria pro obalovou skupinu I z hlediska toxicity nebo žíravosti, nebo jejichž obsah splňuje jak kritéria pro obalovou skupinu II nebo III z hlediska toxicity, tak i kritéria pro obalovou skupinu II nebo III z hlediska žíravosti, nesmějí být přijímány k přepravě pod těmito UN čísly.*

POZNÁMKA 3: *Chemické látky pod tlakem s komponentami odpovídajícími vlastnostem třídy 1; znečistlivěné výbušné kapaliny třídy 3; samovolně se rozkládající látky a znečistlivěné tuhé výbušné látky třídy 4.1; třída 4.2; třída 4.3; třída 5.1; třída 5.2; třída 6.2 nebo třída 7 nesmějí být používány pro přepravu pod těmito UN čísly.*

POZNÁMKA 4: *Chemické látky pod tlakem v aerosolovém rozprašovači musí být přepravovány pod UN číslem 1950.*

Platí tato kritéria:

- (a) Přiřazení ke skupině A se provede, pokud obsah nesplňuje kritéria pro žádnou jinou skupinu podle pododstavců (b) až (e) dále;
- (b) Přiřazení ke skupině F se provede, jestliže jeden z komponentů, kterým může být čistá látka nebo směs, musí být klasifikován jako hořlavý. Hořlavé komponenty jsou hořlavé kapaliny a kapalně směsi, hořlavé tuhé látky a tuhé směsi nebo hořlavé plyny a směsi plynů splňující následující kritéria:
 - (i) Hořlavá kapalina je kapalina s bodem vzplanutí nejvýše 93 °C;
 - (ii) Hořlavá tuhá látka je tuhá látka, která splňuje kritéria uvedená v 2.2.41.1;
 - (iii) Hořlavý plyn je plyn, který splňuje kritéria uvedená v 2.2.2.1.5;
- (c) Přiřazení ke skupině T se provede, pokud je obsah, s výjimkou hnací látky, zařazen jako nebezpečné věci třídy 6.1, obalových skupin II nebo III;
- (d) Přiřazení ke skupině C se provede, pokud je obsah, s výjimkou hnací látky, zařazen jako nebezpečné věci třídy 8, obalových skupin II nebo III;
- (e) Pokud jsou splněna kritéria pro dvě skupiny mezi skupinami F, T a C, provede se přiřazení ke skupinám FC nebo TF, jak je to náležité.

2.2.2.2 Plyny nepřípuštěné k přepravě

2.2.2.2.1 Chemicky nestálé plyny třídy 2 jsou přípuštěny k přepravě jen tehdy, byla-li učiněna potřebná opatření k zabránění možnosti nebezpečného rozkladu nebo polymerizace za normálních podmínek přepravy, nebo jsou-li přepravovány podle zvláštního ustanovení pro balení (r) pokynu pro balení P200 (10) pododdílu 4.1.4.1, jak je to vhodné. K opatřením potřebným pro zabránění polymerizaci viz zvláštní ustanovení 386 kapitoly 3.3. Za tímto účelem je zvláště třeba dbát na to, aby nádoby a cisterny neobsahovaly žádné látky, které by tyto reakce mohly podporovat.

2.2.2.2.2 Následující látky a směsi nejsou přípuštěny k přepravě:

- UN 2186 - CHLOROVODÍK, HLUBOCE ZCHLAZENÝ, KAPALNÝ;
- UN 2421 – OXID DUSITÝ;
- UN 2455 - METHYLNITRIT;
- hluboce zchlazené zkapalněné plyny, kterým nelze přiřadit klasifikační kódy 3A, 3O nebo 3 F;
- rozpuštěné plyny, které nemohou být přiřazeny pod UN 1001, 1043, 2073 nebo 3318. Pro UN 1043, viz zvláštní ustanovení 642;
- aerosoly, u nichž jsou jako hnací náplně použity plyny, které jsou toxické podle 2.2.2.1.5 nebo pyroforní podle pokynu pro balení P200 v pododdílu 4.1.4.1;
- aerosoly s obsahem splňujícím kritéria pro obalovou skupinu I z hlediska toxicity nebo žíravosti (viz oddíly 2.2.61 a 2.2.8);
- malé nádoby obsahující plyny, které jsou velmi toxické (LC_{50} nižší než 200 ppm) nebo pyroforní podle pokynu pro balení P200 v pododdílu 4.1.4.1.

2.2.2.3 Seznam hromadných položek

Stlačené plyny		
Klasifikační kód	UN číslo	Pojmenování látek nebo předmětů
1 A	1956	PLYN STLAČENÝ, J.N.
1 O	3156	PLYN STLAČENÝ, PODPORUJÍCÍ HOŘENÍ, J.N.
1 F	1964	UHLOVODÍKY, PLYNNÉ, SMĚS, STLAČENÁ, J.N.
	1954	PLYN, STLAČENÝ HOŘLAVÝ, J.N.
1 T	1955	PLYN, STLAČENÝ, TOXICKÝ, J.N.
1 TF	1953	PLYN, STLAČENÝ, TOXICKÝ, HOŘLAVÝ, J.N.
1 TC	3304	PLYN, STLAČENÝ, TOXICKÝ, ŽÍRAVÝ, J.N.
1 TO	3303	PLYN, STLAČENÝ, TOXICKÝ, PODPORUJÍCÍ HOŘENÍ, J.N.
1 TFC	3305	PLYN, STLAČENÝ, TOXICKÝ, HOŘLAVÝ, ŽÍRAVÝ, J.N.
1 TOC	3306	PLYN, STLAČENÝ, TOXICKÝ, PODPORUJÍCÍ HOŘENÍ, ŽÍRAVÝ, J.N.

Zkapalněné plyny		
Klasifikační kód	UN číslo	Pojmenování látek nebo předmětů
2 A	1058	PLYNY ZKAPALNĚNÉ, nehořlavé, s přidáním dusíku, oxidu uhličitého nebo vzduchu
	1078	PLYN JAKO CHLADÍCÍ PROSTŘEDEK, J.N., jako směsi plynů s pojmenováním R..., které mají jako: směs F1 při 70 °C tenzi par nepřesahující 1,3 MPa (13 bar) a při 50 °C hustotu, která odpovídá minimálně hustotě dichlorfluormethanu (1,30 kg/l); směs F2 při 70 °C tenzi par nepřesahující 1,9 MPa (19 bar) a při 50 °C hustotu, která odpovídá minimálně hustotě dichlorfluormethanu (1,21 kg/l); směs F3 při 70 °C tenzi par nepřesahující 3 MPa (30 bar) a při 50 °C hustotu, která odpovídá minimálně hustotě chlordifluormethanu (1,09 kg/l); POZN.: Trichlorfluormethan (chladicí prostředek R11), 1,1,2-Trichlor-1,2,2-trifluorethan (chladicí prostředek R 113), 1,1,1-Trichlor-2,2,2-trifluorethan (chladicí prostředek R 113a), 1-Chlor-1,2,2-trifluorethan (chladicí prostředek R133) a 1-Chlor-1,1,2-trifluorethan (chladicí prostředek R133b) nejsou látkami třídy 2, mohou však být částmi směsí F1 až F3
	1968	INSEKTICID, PLYNNÝ, J.N.
	3163	PLYN ZKAPALNĚNÝ, J.N.
2 O	3157	PLYN ZKAPALNĚNÝ, PODPORUJÍCÍ HOŘENÍ, J.N.
2 F	1010	BUTADIENY, STABILIZOVANÉ nebo BUTADIENY, SMĚS S UHLOVODÍKY, STABILIZOVANÁ, obsahující více než 40 % butadienů
	1060	METHYLACETYLEN A PROPADIEN, směs, STABILIZOVANÁ, jako směsi methylacetyleny a propadienu s uhlovodíky, kterými jsou: METHYLACETYLEN A PROPADIEN, směs, STABILIZOVANÁ, jako směsi methylacetyleny a propadienu s uhlovodíky, kterými jsou: Směs P1 obsahující nejvýše 63 % obj. methylacetyleny a propadienu a nejvýše 24 % obj. propanu a propenu, přičemž procentuální podíl nasycených uhlovodíků C ₄ musí být nejméně 14 % obj.; Směs P2 obsahující nejvýše 48 % obj. methylacetyleny a propadienu a nejvýše 50 % obj. propanu a propenu, přičemž procentuální podíl nasycených uhlovodíků C ₄ musí být nejméně 5 % obj.; jakož i směsi propadienu s 1 % až 4 % methylacetyleny

Zkapalněné plyny (pokračování)		
Klasifikační kód	UN číslo	Pojmenování látek nebo předmětů
2 F	1965	UHLOVODÍKY PLYNNÉ, SMĚS, ZKAPALNĚNÁ, J.N., které jsou jako směsi: Směs A při 70 °C tenzi par nejvýše 1,1 MPa (11bar) a při 50 °C hustotu nejméně 0,525 kg/l Směs A 01 při 70 °C tenzi par nejvýše 1,6 MPa (16 bar) a při 50 °C hustotu nejméně 0,516 kg/l Směs A 02 při 70 °C tenzi par nejvýše 1,6 MPa (16 bar) a při 50 °C hustotu nejméně 0,505 kg/l Směs A 0 při 70 °C tenzi par nejvýše 1,6 MPa (16bar) a při 50 °C hustotu nejméně 0,495 kg/l Směs A 1 při 70 °C tenzi par nejvýše 2,1 MPa (21bar) a při 50 °C hustotu nejméně 0,485 kg/l Směs B 1 při 70 °C tenzi par nejvýše 2,6 MPa (26bar) a při 50 °C hustotu nejméně 0,474 kg/l Směs B 2 při 70 °C tenzi par nejvýše 2,6 MPa (26bar) a při 50 °C hustotu nejméně 0,463 kg/l Směs B při 70 °C tenzi par nejvýše 2,6 MPa (26bar) a při 50 °C hustotu nejméně 0,450 kg/l Směs C při 70 °C tenzi par nejvýše 3,1 MPa (31bar) a při 50 °C hustotu nejméně 0,440 kg/l POZN. 1. Pro výše uvedené směsi jsou také přípustná jako označení látek následující obchodní pojmenování: pro směsi A, A01, A02, a A0: BUTAN, pro směs C: PROPAN. POZN. 2. Jestliže předchází nebo následuje námořní nebo letecká přeprava, smí být pro UN 1965 UHLOVODÍKY PLYNNÉ, SMĚS, ZKAPALNĚNÁ, J.N. použita alternativní položka UN 1075 PLYNY ROPNÉ, ZKAPALNĚNÉ
	3354	INSEKTICID PLYNNÝ, HOŘLAVÝ, J.N.
	3161	PLYN ZKAPALNĚNÝ, HOŘLAVÝ, J.N.
2 T	1967	INSEKTICID PLYNNÝ, TOXICKÝ, J.N.
	3162	PLYN ZKAPALNĚNÝ, TOXICKÝ, J.N.
2 TF	3355	INSEKTICID PLYNNÝ, TOXICKÝ, HOŘLAVÝ, J.N.
	3160	PLYN ZKAPALNĚNÝ TOXICKÝ, HOŘLAVÝ, J.N.
2 TC	3308	PLYN ZKAPALNĚNÝ, TOXICKÝ, ŽÍRAVÝ, J.N.
2 TO	3307	PLYN ZKAPALNĚNÝ, TOXICKÝ, PODPORUJÍCÍ HOŘENÍ, J.N.
2 TFC	3309	PLYN ZKAPALNĚNÝ, TOXICKÝ, HOŘLAVÝ, ŽÍRAVÝ, J.N.
2 TOC	3310	PLYN ZKAPALNĚNÝ, TOXICKÝ, PODPORUJÍCÍ HOŘENÍ, ŽÍRAVÝ, J.N.

Hluboce zchlazené zkapalněné plyny		
Klasifikační kód	UN číslo	Pojmenování látek nebo předmětů
3 A	3158	PLYN, HLUBOCE ZCHLAZENÝ, KAPALNÝ, J.N.
3 O	3311	PLYN, HLUBOCE ZCHLAZENÝ, KAPALNÝ, PODPORUJÍCÍ HOŘENÍ, J.N.
3 F	3312	PLYN, HLUBOCE ZCHLAZENÝ, KAPALNÝ, HOŘLAVÝ, J.N.

Rozpuštěné plyny		
Klasifikační kód	UN čísla	Pojmenování látek nebo předmětů
4		K přepravě jsou připuštěny jen látky jmenovitě uvedené v tabulce A kapitoly 3.2.

Aerosoly a nádobky, malé, obsahující plyn		
Klasifikační kód	UN číslo	Pojmenování látek nebo předmětů
5	1950	AEROSOLY
	2037	NÁDOBKY, MALÉ, OBSAHUJÍCÍ PLYN (KARTUŠE), bez odběrného ventilu, které nelze opětovně plnit

Jiné předměty, které obsahují plyn pod tlakem		
Klasifikační kód	UN číslo	Pojmenování látek nebo předmětů
6 A	2857	STROJE CHLADÍČÍ, obsahující nehořlavé, netoxické plyny nebo roztoky amoniaku (UN 2672)
	3164	PŘEDMĚTY POD PNEUMATICKÝM TLAKEM (s nehořlavým plynem) nebo
	3164	PŘEDMĚTY POD HYDRAULICKÝM TLAKEM (s nehořlavým plynem)
	3538	PŘEDMĚTY OBSAHUJÍCÍ NEHOŘLAVÝ, NETOXICKÝ PLYN, J.N.
6 F	3150	PŘÍSTROJE MALÉ, POHÁNĚNÉ PLYNNÝM UHLOVODÍKEM, s odběrním ventilem, nebo
	3150	NÁDOBKY S PLYNNÝM UHLOVODÍKEM, OPAKOVANĚ PLNITELNÉ, PRO MALÉ PŘÍSTROJE, s odběrním ventilem
	3358	CHLADÍRENSKÉ STROJE s hořlavým, netoxickým, zkapalněným plynem
	3478	ZÁSOBNÍKY DO PALIVOVÝCH ČLÁNKŮ, obsahující zkapalněný hořlavý plyn nebo
	3478	ZÁSOBNÍKY DO PALIVOVÝCH ČLÁNKŮ OBSAŽENÉ V ZAŘÍZENÍCH, obsahující zkapalněný hořlavý plyn nebo
	3478	ZÁSOBNÍKY DO PALIVOVÝCH ČLÁNKŮ BALENÉ SE ZAŘÍZENÍMI, obsahující zkapalněný hořlavý plyn
	3479	ZÁSOBNÍKY DO PALIVOVÝCH ČLÁNKŮ, obsahující vodík v kovovém hydridu nebo
	3479	ZÁSOBNÍKY DO PALIVOVÝCH ČLÁNKŮ OBSAŽENÉ V ZAŘÍZENÍCH, obsahující vodík v kovovém hydridu nebo
	3479	ZÁSOBNÍKY DO PALIVOVÝCH ČLÁNKŮ BALENÉ SE ZAŘÍZENÍMI, obsahující vodík v kovovém hydridu
	3529	MOTOR, VNITŘNÍ SPALOVÁNÍ, POHÁNĚNÝ HOŘLAVÝM PLYNEM nebo
	3529	MOTOR, PALIVOVÝ ČLÁNEK, POHÁNĚNÝ HOŘLAVÝM PLYNEM nebo
	3529	STROJ, VNITŘNÍ SPALOVÁNÍ, POHÁNĚNÝ HOŘLAVÝM PLYNEM nebo
	3529	STROJ, PALIVOVÝ ČLÁNEK, POHÁNĚNÝ HOŘLAVÝM PLYNEM
	3537	PŘEDMĚTY OBSAHUJÍCÍ HOŘLAVÝ PLYN, J.N.
6 T	3539	PŘEDMĚTY OBSAHUJÍCÍ TOXICKÝ PLYN, J.N.

Vzorky plynů		
Klasifikační kód	UN číslo	Pojmenování látek nebo předmětů
7 F	3167	VZOREK PLYNU, NESTLAČENÝ, HOŘLAVÝ, J.N., který není hluboce zchlazený
7 T	3169	VZOREK PLYNU, NESTLAČENÝ, TOXICKÝ, J.N., který není hluboce zchlazený
7 TF	3168	VZOREK PLYNU, NESTLAČENÝ, TOXICKÝ, HOŘLAVÝ, J.N., který není hluboce zchlazený

Chemické látky pod tlakem		
Klasifikační kód	UN číslo	Pojmenování látky nebo předmětu
8 A	3500	CHEMICKÁ LÁTKA POD TLAKEM, J.N.
8 F	3501	CHEMICKÁ LÁTKA POD TLAKEM, HOŘLAVÁ, J.N.
8 T	3502	CHEMICKÁ LÁTKA POD TLAKEM, TOXICKÁ, J.N.
8 C	3503	CHEMICKÁ LÁTKA POD TLAKEM, ŽÍRAVÁ, J.N.
8 TF	3504	CHEMICKÁ LÁTKA POD TLAKEM, HOŘLAVÁ, TOXICKÁ, J.N.
8 FC	3505	CHEMICKÁ LÁTKA POD TLAKEM, HOŘLAVÁ, ŽÍRAVÁ, J.N.

Adsorbované plyny		
Klasifikační kód	UN číslo	Pojmenování látky nebo předmětu
9A	3511	PLYN ADSORBOVANÝ, J.N.
9O	3513	PLYN ADSORBOVANÝ, PODPORUJÍCÍ HOŘENÍ, J.N.
9F	3510	PLYN ADSORBOVANÝ, HOŘLAVÝ, J.N.
9T	3512	PLYN ADSORBOVANÝ, TOXICKÝ, J.N.
9TF	3514	PLYN ADSORBOVANÝ, TOXICKÝ, HOŘLAVÝ, J.N.
9TC	3516	PLYN ADSORBOVANÝ, TOXICKÝ, ŽÍRAVÝ, J.N.
9TO	3515	PLYN ADSORBOVANÝ, TOXICKÝ, PODPORUJÍCÍ HOŘENÍ, J.N.
9TFC	3517	PLYN ADSORBOVANÝ, TOXICKÝ, HOŘLAVÝ, ŽÍRAVÝ, J.N.
9TOC	3518	PLYN ADSORBOVANÝ, TOXICKÝ, PODPORUJÍCÍ HOŘENÍ, ŽÍRAVÝ, J.N.

2.2.3 Třída 3 Hořlavé kapaliny

2.2.3.1 Kritéria

2.2.3.1.1 Název třídy 3 zahrnuje látky, jakož i předměty, které obsahují látky této třídy, které:

- jsou kapalné podle odstavce (a) definice pojmu "kapalina" v oddíle 1.2.1;
- mají při 50 °C tenzi par nejvýše 300 kPa (3 bary) a při 20 °C a standardním tlaku 101,3 kPa nejsou zcela plynné; a
- mají bod vzplanutí nejvýše 60 °C (viz pododíl 2.3.3.1 k odpovídající zkoušce).

Název třídy 3 zahrnuje také kapaliny a tuhé látky v roztaveném stavu s bodem vzplanutí nad 60 °C, které jsou podány k přepravě nebo přepravovány zahřáté na teplotu rovnající se jejich bodu vzplanutí nebo vyšší. Tyto látky jsou přiřazeny k UN číslu 3256.

Název třídy 3 zahrnuje také znečitlivěné kapalné výbušné látky. Znečitlivěné kapalné výbušné látky jsou látky, které jsou ve vodě nebo v jiných kapalinách rozpuštěny nebo rozptýleny tak, aby vytvořily homogenní kapalnou směs, která už nemá výbušné vlastnosti. V tabulce A kapitoly 3.2 jsou tyto položky pod UN čísly 1204, 2059, 3064, 3343, 3357 a 3379.

POZNÁMKA 1: Látky s bodem vzplanutí vyšším než 35 °C, které za podmínek zkoušky hořením stanovených v Příručce zkoušek a kritérií, části III, pododílu 32.2.5, samostatné nehoří, nejsou látkami třídy 3; jsou-li však tyto látky podány k přepravě nebo přepravovány zahřáté na teplotu rovnající se jejich bodu vzplanutí nebo vyšší, jsou látkami třídy 3.

POZNÁMKA 2: Odchytkou od 2.2.3.1.1 se považují paliva pro vznětové motory, plynový olej nebo topný olej (lehký) včetně synteticky vyrobených produktů s bodem vzplanutí nad 60 °C až do nejvýše 100 °C za látky třídy 3, UN čísla 1202.

POZNÁMKA 3: Hořlavé kapaliny, které jsou velmi toxické při vdechnutí, jak je definováno v 2.2.61.1.4 až 2.2.61.1.9, a toxické látky s bodem vzplanutí 23 °C nebo vyšším jsou látkami třídy 6.1 (viz 2.2.61.1). Kapaliny, které jsou velmi toxické při vdechnutí, jsou identifikovány jako „toxické při vdechnutí“ ve svém oficiálním pojmenování pro přepravu ve sloupci (2) nebo zvláštním ustanovením 354 ve sloupci (6) tabulky A kapitoly 3.2.

POZNÁMKA 4: Hořlavé kapalné látky a přípravky, používané jako pesticidy, které jsou velmi toxické, toxické nebo slabě toxické a mají bod vzplanutí 23 °C nebo vyšší, jsou látkami třídy 6.1 (viz 2.2.61.1).

2.2.3.1.2 Látky a předměty třídy 3 jsou rozděleny následovně:

- | | |
|-----|--|
| F | Hořlavé kapaliny bez vedlejšího nebezpečí a předměty obsahující takové látky; |
| F1 | Hořlavé kapaliny s bodem vzplanutí nejvýše 60 °C; |
| F2 | Hořlavé kapaliny s bodem vzplanutí nad 60 °C, přepravované nebo podávané k přepravě při teplotě rovnající se jejich bodu vzplanutí nebo vyšší (zahřáté látky); |
| F3 | Předměty obsahující hořlavé kapaliny |
| FT | Hořlavé kapaliny, toxické; |
| FT1 | Hořlavé kapaliny, toxické; |
| FT2 | Pesticidy; |
| FC | Hořlavé kapaliny, žíravé; |
| FTC | Hořlavé kapaliny, toxické, žíravé. |
| D | Znečitlivěné kapalné výbušné látky. |

2.2.3.1.3

Látky a předměty zařazené do třídy 3 jsou uvedeny v tabulce A kapitoly 3.2. Látky, které nejsou jmenovitě uvedeny v tabulce A kapitoly 3.2 musí být přiřazeny k příslušné položce v pododdíle 2.2.3.3 a k odpovídající obalové skupině podle ustanovení tohoto oddílu. Hořlavé kapaliny musí být přiřazeny k jedné z následujících obalových skupin podle stupně nebezpečí, který představují pro přepravu:

Obalová skupina	Bod vzplanutí (uzavřený kelímek)	Teplota začátku varu
I	--	≤ 35 °C
II ^a	< 23 °C	> 35 °C
III ^a	≥ 23 °C a ≤ 60 °C	> 35 °C

^a Viz též 2.2.3.1.4.

Pro kapalinu s vedlejším nebezpečím (vedlejšími nebezpečími) se musí zohlednit obalová skupina určená podle výše uvedené tabulky a obalová skupina vyplývající ze závažnosti vedlejšího (vedlejších) nebezpečí; klasifikace a obalová skupina se potom určí podle tabulky převažujících nebezpečí v pododdílu 2.1.3.10.

2.2.3.1.4

Viskózní hořlavé kapaliny, jako jsou barvy, emaily, laky, fermeže, lepidla a leštidla, s bodem vzplanutí pod 23 °C směji být přiřazeny k obalové skupině III podle postupů popsanych v Příručce zkoušek a kritérií, části III, pododdílu 32.3, za podmínky, že

(a) viskozita² a bod vzplanutí odpovídají následující tabulce:

Kinematická viskozita (extrapolovaná) v (při stříhové rychlosti blízké 0) mm ² /s při 23 °C	Doba výtoku t v sekundách	Průměr výtokové trysky (mm)	Bod vzplanutí, uzavřený kelímek (°C)
20 < v ≤ 80	20 < t ≤ 60	4	nad 17
80 < v ≤ 135	60 < t ≤ 100	4	nad 10
135 < v ≤ 220	20 < t ≤ 32	6	nad 5
220 < v ≤ 300	32 < t ≤ 44	6	nad -1
300 < v ≤ 700	44 < t ≤ 100	6	nad -5
700 < v	100 < t	6	bez omezení

- (b) méně než 3 % vrstvy čirého rozpouštědla se oddělí při dělicí zkoušce rozpouštědla;
- (c) směs ani oddělené rozpouštědlo nesměji splňovat kritéria pro třídu 6.1 nebo třídu 8;
- (d) látky jsou baleny do nádob o vnitřním objemu nejvýše 450 litrů.

POZNÁMKA: Tato ustanovení se vztahují také na směsi obsahující nejvýše 20 % nitrocelulózy s obsahem dusíku nejvýše 12,6 % v suché hmotě. Směsi obsahující více než 20 %, avšak nejvýše 55 % nitrocelulózy s obsahem dusíku nejvýše 12,6 % v suché hmotě, jsou látkami přiřazenými k UN číslu 2059 .

Směsi s bodem vzplanutí pod 23 °C a obsahující:

- více než 55 %, nitrocelulózy, s jakýmkoli obsahem dusíku; nebo
- nejvýše 55 %, nitrocelulózy s obsahem dusíku nad 12,6 % v suché hmotě

jsou látkami třídy 1 (UN 0340 nebo 0342) nebo třídy 4.1 (UN 2555, 2556 nebo 2557).

²

Stanovení viskozity: Jestliže předmětná látka nemá gravitační vlastnosti kapaliny nebo není-li metoda s použitím výtokového kelímku vhodná ke stanovení viskozity, musí být použit viskozimetr s proměnnou stříhovou rychlostí, aby mohly být stanoveny koeficienty dynamické viskozity látky při 23 °C u řady hodnot stříhových rychlostí. Zjištěné hodnoty v závislosti na stříhových rychlostech musí být extrapolovány na hodnotu stříhové rychlosti 0. Tímto způsobem stanovená dynamická viskozita dělena hustotou dává zdánlivou kinematickou viskozitu při stříhové rychlosti blízké 0.

2.2.3.1.5 Viskózní kapalné látky

2.2.3.1.5.1 S výhradou ustanovení uvedených v 2.2.3.1.5.2 viskózní kapalné látky:

- mají bod vzplanutí nejméně 23 °C a nejvýše 60 °C;
- nejsou toxické, žíravé nebo ohrožující životní prostředí;
- obsahují nejvýše 20 % nitrocelulózy, za podmínky, že nitrocelulóza obsahuje nejvýše 12,6 % dusíku v suché hmotě; a
- jsou zabaleny do nádob o vnitřním objemu nejvýše 450 litrů;

nepodléhají ADR, jestliže

- (a) při dělicí zkoušce rozpouštědla (viz Příručku zkoušek a kritérií, část III, pododíl 32.5.1) výška oddělené vrstvy rozpouštědla činí méně než 3 % celkové výšky; a
- (b) doba výtoku při zkoušce viskozity (viz Příručku zkoušek a kritérií, část III, pododíl 32.4.3) s tryskou o průměru 6 mm je nejméně:
 - (i) 60 sekund; nebo
 - (ii) 40 sekund, jestliže viskózní kapalina obsahuje nejvýše 60 % látek třídy 3.

2.2.3.1.5.2 Viskózní kapalné látky, které jsou také nebezpečné životnímu prostředí, avšak splňují všechna ostatní kritéria v 2.2.3.1.5.1, nepodléhají žádným jiným ustanovením ADR, jsou-li přepravovány v jednoduchých nebo skupinových obalech, které obsahují čisté množství nejvýše 5 litrů na jednoduchý nebo vnitřní obal, za podmínky, že obaly splňují všeobecná ustanovení uvedená v 4.1.1.1, 4.1.1.2 a 4.1.1.4 až 4.1.1.8.

2.2.3.1.6 Spadají-li látky třídy 3 vlivem příměsí do jiných kategorií nebezpečnosti než těch, do kterých patří látky jmenovitě uvedené v tabulce A kapitoly 3.2, přiřadí se tyto směsi nebo roztoky k položkám, ke kterým na základě svého skutečného nebezpečí patří.

POZNÁMKA: *K zařazování roztoků a směsí (jako jsou přípravky a odpady) viz také oddíl 2.1.3.*

2.2.3.1.7 Na základě zkušebních postupů podle pododílu 2.3.3.1 a oddílu 2.3.4 a kritérií uvedených v 2.2.3.1.1 se může také zjistit, zda je jmenovitě uvedený roztok nebo jmenovitě uvedená směs, popřípadě roztok nebo směs, který(á) obsahuje jmenovitě uvedenou látku, takové povahy, že tento roztok nebo tato směs nepodléhá ustanovením pro tuto třídu (viz také oddíl 2.1.3).

2.2.3.2 Látky nepřipustěné k přepravě

2.2.3.2.1 Látky třídy 3, které snadno peroxidují (jako ethery nebo určité heterocyklické kyslíkaté látky), smějí být přepravovány jen tehdy, jestliže jejich obsah peroxidu nepřekročí 0,3 % přepočítáno na peroxid vodíku (H₂O₂). Obsah peroxidu se stanoví podle pododílu 2.3.3.3.

2.2.3.2.2 Chemicky nestálé látky třídy 3 jsou připuštěny k přepravě jen tehdy, byla-li učiněna potřebná opatření k zabránění možnosti nebezpečného rozkladu nebo polymerizace za normálních podmínek přepravy. K opatřením potřebným pro zabránění polymerizaci viz zvláštní ustanovení 386 kapitoly 3.3. Za tímto účelem je zvláště třeba dbát na to, aby nádoby a cisterny neobsahovaly žádné látky, které by tyto reakce mohly podporovat.

2.2.3.2.3 Znečitlivěné kapalné výbušné látky, které nejsou uvedeny v tabulce A kapitoly 3.2, nejsou připuštěny k přepravě jako látky třídy 3.

2.2.3.3 Seznam hromadných položek

Vedlejší nebezpečí	Klasifikační kód	UN číslo	Pojmenování látek nebo předmětů
--------------------	------------------	----------	---------------------------------

Hořlavé kapaliny a předměty obsahující takové látky

Vedlejší nebezpečí	Klasifikační kód	UN číslo	Pojmenování látek nebo předmětů		
Bez vedlejšího nebezpečí	F	1133	LEPIDLA, s hořlavou kapalnou látkou		
		1136	OLEJE DEHTOVÉ, HOŘLAVÉ		
		1139	ROZTOK OCHRANNÉHO NÁTĚRU (včetně povrchových úprav nebo nátěrů používaných k průmyslovým nebo jiným účelům, jako ochranný nástřík spodků karoserií vozidel, vnitřní nátěry sudů)		
		1197	EXTRAKTY, KAPALNÉ, pro chuť nebo aroma		
		1210	BARVA TISKAŘSKÁ hořlavá nebo PŘÍSLUŠENSTVÍ		
		1210	TISKAŘSKÝCH BAREV, (včetně ředidel a rozpouštědel tiskařských barev), HOŘLAVÉ		
		1263	BARVA (včetně barev, lakových barev, emailových laků, mořidel, šelakových roztoků, fermeží, leštících prostředků, kapalných plnidel a kapalných základů pro laky)		
		1263	PŘÍSLUŠENSTVÍ BAREV (včetně ředidel a rozpouštědel)		
		1266	VÝROBKY KOSMETICKÉ s hořlavými rozpouštědly		
		1293	TINKTURY, LÉKAŘSKÉ		
		F1	1306	PROSTŘEDKY OCHRANNÉ NA DŘEVO, KAPALNÉ	
		F1	1866	ROZTOK PRYSKYŘICE, hořlavý	
		F1	1999	DEHTY KAPALNÉ, včetně silničních olejů a ředěných asfaltů	
		F1	3065	NÁPOJE ALKOHOLICKÉ	
		F1	1224	KETONY KAPALNÉ, J.N.	
		F1	1268	DESTILÁTY ROPNÉ, J.N. nebo PRODUKTY ROPNÉ, J.N.	
		F1	1987	ALKOHOLY, J.N.	
		F1	1989	ALDEHYDY, J.N.	
		F1	2319	UHLOVODÍKY TERPENICKÉ, J.N.	
		F1	3271	ETHERY, J.N.	
		F1	3272	ESTERY, J.N.	
		F1	3295	UHLOVODÍKY, KAPALNÉ, J.N.	
		F1	3336	THIOLY (merkaptany), KAPALNÉ, HOŘLAVÉ, J.N. nebo	
		F1	3336	SMĚSI THIOLŮ (merkaptanů), KAPALNÉ, HOŘLAVÉ, J.N.	
		F1	1993	LÁTKA HOŘLAVÁ, KAPALNÁ, J.N.	
		F2 Látky zahřáté		3256	LÁTKA ZAHŘÁTÁ, KAPALNÁ, HOŘLAVÁ, J.N., s bodem vzplanutí nad 60 °C
		F3 Předměty		3269	PRYSKYŘICE POLYESTEROVÉ, VÍCESLOŽKOVÉ, kapalným základním materiálem
		F3		3473	ZÁSOBNÍKY DO PALIVOVÝCH ČLÁNKŮ nebo
		F3		3473	ZÁSOBNÍKY DO PALIVOVÝCH ČLÁNKŮ OBSAŽENÉ V ZAŘÍZENÍ nebo
		F3		3473	ZÁSOBNÍKY DO PALIVOVÝCH ČLÁNKŮ BALENÉ SE ZAŘÍZENÍM
		F3		3528	MOTOR, VNITŘNÍ SPALOVÁNÍ, POHÁNĚNÝ HOŘLAVOU KAPALINOU nebo
		F3		3528	MOTOR, PALIVOVÝ ČLÁNEK, POHÁNĚNÝ HOŘLAVOU KAPALINOU nebo
		F3		3528	STROJ, VNITŘNÍ SPALOVÁNÍ, POHÁNĚNÝ HOŘLAVOU KAPALINOU nebo
		F3		3528	STROJ, PALIVOVÝ ČLÁNEK, POHÁNĚNÝ HOŘLAVOU KAPALINOU
		F3		3540	PŘEDMĚTY OBSAHUJÍCÍ HOŘLAVOU KAPALINU, J.N.

		1228 THIOLY (merkaptany), KAPALNÉ, HOŘLAVÉ, TOXICKÉ, J.N. nebo 1228 SMĚSI THIOLU (merkaptanů), KAPALNÉ, HOŘLAVÉ, TOXICKÉ, J.N. 1986 ALKOHOLY, HOŘLAVÉ, TOXICKÉ, J.N. 1988 ALDEHYDY, HOŘLAVÉ, TOXICKÉ, J.N. FT1 2478 ISOKYANÁTY, HOŘLAVÉ, TOXICKÉ, J.N. nebo 2478 ISOKYANÁT, ROZTOK, HOŘLAVÝ, TOXICKÝ, J.N. 3248 LÉČIVA KAPALNÁ, HOŘLAVÁ, TOXICKÁ, J.N. 3273 NITRILY, HOŘLAVÉ, TOXICKÉ, J.N. 1992 LÁTKA HOŘLAVÁ, KAPALNÁ, TOXICKÁ, J.N.
Toxické FT		2758 PESTICID-KARBAMÁT, KAPALNÝ, HOŘLAVÝ, TOXICKÝ 2760 PESTICID NA BÁZI ARZÉNU, KAPALNÝ, HOŘLAVÝ, TOXICKÝ 2762 PESTICID-ORGANICKÁ SLOUČENINA CHLORU, KAPALNÝ, HOŘLAVÝ, TOXICKÝ 2764 PESTICID NA BÁZI TRIAZINU, KAPALNÝ, HOŘLAVÝ, TOXICKÝ 2772 PESTICID NA BÁZI THIOKARBAMÁTU, KAPALNÝ, HOŘLAVÝ, TOXICKÝ 2776 PESTICID NA BÁZI MĚDI, KAPALNÝ, HOŘLAVÝ, TOXICKÝ 2778 PESTICID NA BÁZI RTUTI, KAPALNÝ, HOŘLAVÝ, TOXICKÝ 2780 PESTICID – SUBSTITUOVANÝ NITROFENOL, KAPALNÝ, HOŘLAVÝ, TOXICKÝ 2782 PESTICID NA BÁZI BIPYRIDILU, KAPALNÝ, HOŘLAVÝ, TOXICKÝ FT2 2784 PESTICID – ORGANICKÁ SLOUČENINA FOSFORU, KAPALNÝ, HOŘLAVÝ, TOXICKÝ 3024 PESTICID-DERIVÁT KUMARINU, KAPALNÝ, HOŘLAVÝ, TOXICKÝ 3346 PESTICID-DERIVÁT KYSELINY FENOXYOCTOVÉ, KAPALNÝ, HOŘLAVÝ, TOXICKÝ 3350 PESTICID-PYRETHROID, KAPALNÝ, HOŘLAVÝ, TOXICKÝ 3021 PESTICID KAPALNÝ, HOŘLAVÝ, TOXICKÝ, J.N. POZNAMKA: Přřazení pesticidu pod položku se provádí na základě aktivní složky, fyzikálního stavu pesticidu a podle všech možných vedlejších nebezpečí, která může představovat.
	Pesticid (s bodem vzplanutí pod 23 °C)	
		3469 BARVA, HOŘLAVÁ, ŽÍRAVÁ (včetně laků, emailů, mořidel, šelaku a fermeží, leštidel a kapalných základových složek laků) nebo 3469 LÁTKA POMOCNÁ K VÝROBĚ BAREV, HOŘLAVÁ, ŽÍRAVÁ (včetně ředidel a složek odstraňovačů) 2733 AMINY, HOŘLAVÉ, ŽÍRAVÉ, J.N. nebo 2733 POLYAMINY, HOŘLAVÉ, ŽÍRAVÉ, J.N.
Žíravé	FC	2985 CHLORSILANY, HOŘLAVÉ, ŽÍRAVÉ, J.N. 3274 ALKOHOLÁTY, ROZTOKY v alkoholu, J.N. 2924 LÁTKA HOŘLAVÁ, KAPALNÁ, ŽÍRAVÁ, J.N.
Toxické, žíravé	FTC	3286 LÁTKA HOŘLAVÁ, KAPALNÁ, TOXICKÁ, ŽÍRAVÁ, J.N.
Znečitlivěné výbušné Kapaliny	D	3343 NITROGLYCERIN, SMĚS, ZNECITLIVĚNÁ, KAPALNÁ, HOŘLAVÁ, J.N., s nejvýše 30 % hm. nitroglycerinu 3357 NITROGLYCERIN, SMĚS, ZNECITLIVĚNÁ, KAPALNÁ, J.N., s nejvýše 30 % hm. nitroglycerinu 3379 LÁTKA ZNECITLIVĚNÁ, VÝBUŠNÁ, KAPALNÁ, J.N.

2.2.41 Třída 4.1 Hořlavé tuhé látky, samovolně se rozkládající látky, polymerizující látky a znečitlivěné tuhé výbušné látky**2.2.41.1 Kritéria**

2.2.41.1.1 Název třídy 4.1 zahrnuje hořlavé látky a předměty a znečitlivěné výbušné látky, které jsou tuhými látkami podle písmene a) definice "tuhý" uvedené v oddíle 1.2.1, jakož i samovolně se rozkládající tuhé nebo kapalné látky a polymerizující látky.

Třídě 4.1 jsou přiřazeny :

- lehce hořlavé tuhé látky a předměty (viz 2.2.41.1.3 až 2.2.41.1.8);
- samovolně se rozkládající tuhé nebo kapalné látky (viz 2.2.41.1.9 až 2.2.41.1.17);
- znečitlivěné tuhé výbušné látky (viz 2.2.41.1.18);
- látky příbuzné samovolně se rozkládajícím látkám (viz 2.2.41.1.19)
- polymerizující látky (viz 2.2.41.1.20 a 2.2.41.1.21).

2.2.41.1.2 Látky a předměty třídy 4.1 se dále dělí následovně :

F	Hořlavé tuhé látky bez vedlejšího nebezpečí:
F1	organické
F2	organické, roztavené
F3	anorganické
F4	předměty
FO	Hořlavé tuhé látky, podporující hoření
FT	Hořlavé tuhé látky, toxické:
FT1	organické, toxické
FT2	anorganické, toxické
FC	Hořlavé tuhé látky, žíravé:
FC1	organické, žíravé
FC2	anorganické, žíravé
D	Znečitlivěné tuhé výbušné látky bez vedlejšího nebezpečí
DT	Znečitlivěné tuhé výbušné látky, toxické
SR	Samovolně se rozkládající látky:
SR1	nevyžadující řízení teploty
SR2	vyžadující řízení teploty
PM	Polymerizující látky:
PM1	nevyžadují řízení teploty
PM2	vyžadují řízení teploty.

Hořlavé tuhé látky

Definice a vlastnosti

2.2.41.1.3 *Hořlavé tuhé látky* jsou lehce hořlavé tuhé látky a tuhé látky, které se mohou zapálit třením.

Lehce hořlavé tuhé látky jsou práškovité, zrnité nebo pastovité látky, které jsou nebezpečné, jestliže se po krátkém styku se zápalným zdrojem, jako např. s hořící zápalkou, mohou snadno zapálit a plamen se po zapálení rychle rozšiřuje. Nebezpečí přitom nemusí vycházet jen z ohně, nýbrž také z toxických zplodin hoření. Kovové prášky jsou kvůli obtížím při hašení ohně zvláště nebezpečné, protože normální hasicí prostředky, jako oxid uhličitý nebo voda, mohou zvětšit nebezpečí.

Klasifikace

2.2.41.1.4 Látky a předměty zařazené jako hořlavé tuhé látky třídy 4.1 jsou uvedeny v tabulce A kapitoly 3.2. Přiřazení organických látek a předmětů, které nejsou v tabulce A kapitoly 3.2 jmenovitě uvedeny, pod příslušnou položku pododdílu 2.2.41.3, podle ustanovení kapitoly 2.1, se může provést na základě zkušenosti nebo na základě výsledků zkušebních postupů podle Příručky zkoušek a kritérií, část III, pododdílu 33.2. Přiřazení jmenovitě neuvedených anorganických látek musí být provedeno na základě výsledků zkušebních postupů podle Příručky zkoušek a kritérií, část III, pododdílu 33.2, přičemž musí být zohledněny rovněž zkušenosti, vedou-li k přísnějšímu zařazení.

2.2.41.1.5 Jestliže se jmenovitě neuvedené látky na základě zkušebních postupů podle Příručky zkoušek a kritérií, část III, pododdílu 33.2 přiřazují k jedné z položek uvedených v pododdíle 2.2.41.3, platí následující kritéria:

- (a) Práškovité, zrnité nebo pastovité látky, s výjimkou kovových prášků nebo prášků kovových slitin, se klasifikují jako lehce hořlavé látky třídy 4.1, jestliže se mohou snadno zapálit po krátkém styku se zápalným zdrojem (např. hořící zápalkou), nebo jestliže se plamen po zapálení rychle rozšiřuje, doba vyhoření je menší než 45 sekund na měrnou vzdálenost 100 mm, nebo rychlost vyhoření je větší než 2,2 mm/s.
- (b) Kovové prášky nebo prášky kovových slitin se přiřadí ke třídě 4.1, jestliže mohou být zapáleny při styku s plamenem a reakce se rozšíří na celou délku vzorku za 10 minut nebo méně.

Tuhé látky, které se mohou zapálit třením, se musí zařadit do třídy 4.1 analogicky k existujícím položkám (např. zápalkám) nebo v souladu s příslušným zvláštním ustanovením.

2.2.41.1.6 Na základě zkušebních postupů podle Příručky zkoušek a kritérií, část III, pododdílu 33.2 a kritérií uvedených v 2.2.41.1.4 a 2.2.41.1.5 se může také zjistit, zda je jmenovitě uvedená látka takové povahy, že nepodléhá předpisům pro tuto třídu.

2.2.41.1.7 Spadají-li látky třídy 4.1 vlivem příměsí do jiných kategorií nebezpečnosti než těch, do kterých patří látky jmenovitě uvedené v tabulce A kapitoly 3.2, přiřadí se tyto směsi k položkám, ke kterým na základě svého skutečného nebezpečí patří.

POZNÁMKA: *K zařazování roztoků a směsí (jako jsou přípravky a odpady) viz také oddíl 2.1.3.*

Přiřazení k obalovým skupinám

2.2.41.1.8 Hořlavé tuhé látky zařazené pod různé položky tabulky A kapitoly 3.2 musí být přiřazeny k obalovým skupinám II nebo III na základě zkušebních postupů Příručky zkoušek a kritérií, část III, pododdílu 33.2 podle těchto kritérií:

- (a) Lehce hořlavé tuhé látky, které mají při zkoušce dobu vyhoření menší než 45 sekund na měrnou vzdálenost 100 mm, jsou přiřazeny k
obalové skupině II: proběhl-li plamen navlhčenou zónou;
obalové skupině III: jestliže navlhčená zóna zastaví šíření plamene po dobu nejméně 4 minut;
- (b) Kovové prášky nebo prášky kovových slitin jsou přiřazeny k:
obalové skupině II: jestliže se reakce při zkoušce rozšíří po celé délce vzorku za 5 minut nebo méně;

obalové skupině III: jestliže se reakce při zkoušce rozšíří po celé délce vzorku za více než 5 minut.

U tuhých látek, které mohou vzplanout třením, musí být jejich přiřazení k obalové skupině provedeno v analogii k existujícím položkám nebo podle odpovídajícího zvláštního ustanovení.

Samovolně se rozkládající látky

Definice

2.2.41.1.9

Pro účely ADR jsou *samovolně se rozkládající látky* tepelně nestálé látky, které se mohou i bez přítomnosti kyslíku (vzduchu) silně exotermicky rozkládat. Látky se nepovažují za samovolně se rozkládající látky třídy 4.1, jestliže:

- (a) jsou výbušnými látkami dle kritérií pro třídu 1;
- (b) jsou látkami podporujícími hoření podle přiřazovacího postupu pro třídu 5.1 (viz pododdíl 2.2.51.1), s výjimkou toho, že směsi látek podporujících hoření, které obsahují nejméně 5 % hořlavých organických látek, musí být podrobeny klasifikačnímu postupu definovanému v POZNÁMCE 2;
- (c) jsou organickými peroxidy podle kritérií pro třídu 5.2 (viz pododdíl 2.2.52.1);
- (d) jejich rozkladné teplo je menší než 300 J/g; nebo
- (e) jejich teplota samourychlujícího se rozkladu (SADT) (viz POZNÁMKA 3 níže) je vyšší než 75 °C pro kus o hmotnosti 50 kg.

POZNÁMKA 1: Rozkladné teplo může být určeno libovolnou mezinárodně uznávanou metodou, např. dynamickou diferenční kalorimetrií a adiabatickou kalorimetrií.

POZNÁMKA 2: Směsi látek podporujících hoření splňující kritéria třídy 5.1, které obsahují nejméně 5 % hořlavých organických látek, ale které nesplňují kritéria uvedená výše pod písmeny (a), (c), (d) nebo (e), musí být podrobeny klasifikačnímu postupu pro samovolně se rozkládající látky.

Směs vykazující vlastnosti samovolně se rozkládající látky typu B až F musí být zařazena jako samovolně se rozkládající látka třídy 4.1.

Směs vykazující vlastnosti samovolně se rozkládající látky typu G podle zásady uvedené v pododdílu 20.4.3 (g) části II Příručky zkoušek a kritérií musí být posouzena pro zařazení jako látka třídy 5.1 (viz 2.2.51.1).

POZNÁMKA 3: Teplota samourychlujícího se rozkladu (SADT) je nejnižší teplota, při které může dojít k samovolnému rozkladu látky v obalu používaném během přepravy. Potřebné předpisy k určení této teploty jsou obsaženy v Příručce zkoušek a kritérií, části II, kapitole 20 a oddílu 28.4.

POZNÁMKA 4: Všechny látky, které vykazují vlastnosti samovolně se rozkládajících látek, musí být zařazeny jako takové, i když vykazují podle 2.2.42.1.5 pozitivní výsledek zkoušky pro zařazení do třídy 4.2.

Vlastnosti

2.2.41.1.10

Rozklad samovolně se rozkládajících látek může být vyvolán teplem, stykem s katalytickými nečistotami (např. kyselinami, sloučeninami těžkých kovů, zásadami), třením nebo nárazem. Rychlost rozkladu se zvyšuje se stoupající teplotou a je rozdílná podle druhu látky. Rozklad může mít, zvláště jestliže nedojde k zapálení, za následek vývin toxických plynů nebo par. U určitých samovolně se rozkládajících látek musí být teplota řízena. Některé samovolně se rozkládající látky se mohou především pod uzavřením výbušně rozkládat. Tato vlastnost může být zmenšena přidáním ředidel nebo použitím vhodných obalů. Určité samovolně se rozkládající látky prudce hoří. Samovolně se rozkládající látky jsou například určité sloučeniny níže uvedených typů:

alifatické azosloučeniny (-C-N=N-C-)
organické azidy (-C-N₃);
diazoniové soli (-CN₂⁺ Z⁻);
N - nitroso sloučeniny (-N-N=O); a
aromatické sulfonyhydrazidy (-SO₂-NH-NH₂).

Tento výčet není úplný; látky s jinými reaktivními skupinami a některé směsi látek mohou mít podobné vlastnosti.

Klasifikace

2.2.41.1.11 Samovolně se rozkládající látky jsou na základě svého stupně nebezpečnosti rozděleny do sedmi typů. Typy samovolně se rozkládajících látek začínají od typu A, který není připuštěn k přepravě v obalu, ve kterém byl zkoušen, až po typ G, který nepodléhá ustanovením pro samovolně se rozkládající látky třídy 4.1. Zařazení samovolně se rozkládajících látek typů B až F přímo závisí na největším přípustném množství v jednom obalu. Zásady pro zařazování, jeho postupy, zkušební metody a kritéria a vzor vhodného zkušebního protokolu jsou uvedeny v Příručce zkoušek a kritérií, části II.

2.2.41.1.12 Již zařazené samovolně se rozkládající látky, které jsou připuštěny k přepravě v obalech, jsou uvedeny v pododdílu 2.2.41.4, ty, které jsou již připuštěny k přepravě v IBC, jsou uvedeny v pododdílu 4.1.4.2, pokynu pro balení IBC520 a ty, které jsou již připuštěny k přepravě v cisternách podle kapitoly 4.2, jsou uvedeny v pododdílu 4.2.5.2, pokynu pro přemístitelné cisterny T23. Každá uvedená připuštěná látka je přiřazena k druhové položce tabulky A kapitoly 3.2 (UN čísla 3221 až 3240) a udávají se příslušná vedlejší nebezpečí a poznámky obsahující informace pro přepravu.

Tyto hromadné položky udávají :

- typy samovolně se rozkládajících látek B až F, viz 2.2.41.1.11;
- skupenství (kapalné/ tuhé) ; a
- řízení teploty (je-li vyžadováno), viz 2.2.41.1.17.

Klasifikace samovolně se rozkládajících látek uvedených v pododdíle 2.2.41.4 se provádí na základě technicky čisté látky (pokud není uvedena koncentrace menší než 100 %).

2.2.41.1.13 Klasifikaci samovolně se rozkládajících látek, které nejsou uvedeny v pododdílu 2.2.41.4, pododdílu 4.1.4.2, pokynu pro balení IBC520 nebo v pododdílu 4.2.5.2, pokynu pro přemístitelné cisterny T23, jakož i jejich přiřazení k hromadné položce musí provést příslušný orgán země původu na základě zkušebního protokolu. Osvědčení o schválení musí obsahovat klasifikaci a odpovídající přepravní podmínky. Jestliže země původu není smluvní stranou ADR, musí zařazení a přepravní podmínky uznat příslušný orgán prvního státu smluvní strany ADR, který přijde do styku se zásilkou.

2.2.41.1.14 Aktivační přísady, jako zinkové sloučeniny, se mohou přidat k některým samovolně se rozkládajícím látkám ke změně jejich reakční schopnosti. Podle druhu a koncentrace aktivační přísady může poklesnout tepelná stálost, což může mít za následek změnu výbušných vlastností. Pokud dojde ke změně jedné z těchto vlastností, je třeba nový přípravek posoudit podle klasifikačního postupu.

2.2.41.1.15 Vzorky samovolně se rozkládajících látek nebo přípravků samovolně se rozkládajících látek, které nejsou uvedeny v pododdíle 2.2.41.4, pro které není k dispozici úplná sada výsledků zkoušek a které je nutno přepravit k provedení dalších zkoušek a hodnocení, je třeba zařadit pod odpovídající položku samovolně se rozkládajících látek typu C, jestliže

- podle dostupných údajů není vzorek nebezpečnější než samovolně se rozkládající látka typu B;
- vzorek je zabalen podle způsobu balení OP2 a množství na dopravní jednotku nepřesahuje 10 kg;
- dostupné údaje ukazují, že řízená teplota, pokud je, je dostatečně nízká, aby se zabránilo nebezpečnému rozkladu a zároveň dostatečně vysoká, aby se předešlo nebezpečnému oddělování (separaci) fází.

Znecitlivění

- 2.2.41.1.16** Pro zajištění bezpečné přepravy samovolně se rozkládajících látek, jsou tyto v mnoha případech znecitlivěné ředidlem. Jestliže je pevně stanoven procentní podíl látky, vztahuje se k podílu hmotnosti, zaokrouhlenému na nejbližší celé číslo. Jestliže je použito ředidlo, musí být samovolně se rozkládající látka spolu s ředidlem vyzkoušena, a to v koncentraci a formě užívaných k přepravě. Ředidla, která mohou dovolit samovolně se rozkládající látce koncentrovat se na nebezpečný stupeň při úniku z obalu, se nesmějí používat. Každé použité ředidlo se musí snášet se samovolně se rozkládající látkou. Z toho hlediska jsou tuhá nebo kapalná ředidla snášitelná, jestliže nemají žádné nepříznivé účinky na tepelnou stálost a druh nebezpečnosti samovolně se rozkládající látky. Kapalná ředidla v přípravcích vyžadujících řízení teploty (viz 2.2.41.1.14) musí mít bod varu nejméně 60 °C a bod vzplanutí nejméně 5 °C. Bod varu kapaliny musí být o nejméně 50 °C vyšší než řízená teplota samovolně se rozkládající látky.

Ustanovení o řízení teploty

- 2.2.41.1.17** Samovolně se rozkládající látky s SADT nejvýše 55 °C musí být podrobeny během přepravy řízení teploty. Viz 7.1.7.

Znecitlivěné tuhé výbušné látky

- 2.2.41.1.18** Znecitlivěné tuhé výbušné látky jsou látky, které jsou navlhčeny vodou nebo alkoholy, nebo jsou zředěny jinými látkami tak, aby se potlačily jejich výbušné vlastnosti. Takové položky jsou v tabulce A kapitoly 3.2 označeny následujícími UN čísly: 1310, 1320, 1321, 1322, 1336, 1337, 1344, 1347, 1348, 1349, 1354, 1355, 1356, 1357, 1517, 1571, 2555, 2556, 2557, 2852, 2907, 3317, 3319, 3344, 3364, 3365, 3366, 3367, 3368, 3369, 3370, 3376, 3380 a 3474.

Látky příbuzné samovolně se rozkládajícím látkám

- 2.2.41.1.19** Látky, které
- (a) jsou podle výsledků sérií zkoušek 1 a 2 předběžně přiřazeny ke třídě 1, avšak podle výsledků série zkoušek 6 jsou vyňaty z platnosti třídy 1,
 - (b) nejsou samovolně se rozkládajícími látkami třídy 4.1, a
 - (c) nejsou látkami třídy 5.1 nebo 5.2,
- jsou rovněž přiřazeny ke třídě 4.1, a to k položkám UN čísel 2956, 3241, 3242 a 3251.

Polymerizující látky*Definice a vlastnosti*

- 2.2.41.1.20** Polymerizující látky jsou látky, které jsou bez stabilizace schopné projít silnou exotermickou reakcí, jejímž výsledkem je tvoření větších molekul nebo tvoření polymerů za normálních podmínek přepravy. Takové látky jsou považovány za polymerizující látky třídy 4.1 jestliže:
- (a) jejich teplota samourchlující se polymerace (SAPT) je nejvýše 75 °C za podmínek (s chemickou stabilizací nebo bez ní při podávání k přepravě) a v obalu, IBC nebo cisterně, v němž (níž) má být látka nebo směs přepravována;
 - (b) mají reakční teplo větší než 300 J/g; a
 - (c) nesplňují žádné jiné z kritérií pro zařazení do tříd 1 až 8.
- Směs splňující kritéria pro polymerizující látku musí být klasifikována jako polymerizující látka třídy 4.1.

Ustanovení o řízení teploty

- 2.2.41.1.21** Polymerizující látky podléhají řízení teploty při přepravě, jestliže jejich teplota samourchlující se polymerace (SAPT) je:
- (a) při podávání k přepravě v obalu nebo IBC nejvýše 50 °C v obalu nebo IBC, v němž má být látka přepravována; nebo

(b) při podávání k přepravě v cisterně nejvýše 45 °C v cisterně, v níž má být látka přepravována.

Viz 7.1.7.

POZNÁMKA: Látky splňující kritéria pro polymerizující látky a též pro zařazení do tříd 1 až 8 podléhají požadavkům zvláštního ustanovení 386 kapitoly 3.3.

2.2.41.2 Látky nepřípuštěné k přepravě

2.2.41.2.1 Chemicky nestálé látky třídy 4.1 jsou přípuštěny k přepravě pouze tehdy, pokud byla provedena potřebná opatření zabraňující jejich nebezpečnému rozkladu nebo polymeraci během přepravy. Za tímto účelem se musí dbát zvláště na to, aby nádoby a cisterny neobsahovaly žádné látky, které by tyto reakce mohly podporovat.

2.2.41.2.2 Hořlavé tuhé látky, podporující hoření, které jsou přiřazeny k UN číslu 3097, nejsou k přepravě přípuštěny, ledaže by odpovídaly předpisům pro třídu 1 (viz také pododdíl 2.1.3.7).

2.2.41.2.3 Následující látky nejsou k přepravě přípuštěny :

- samovolně se rozkládající látky typu A [viz Příručku zkoušek a kritérií, část II, odstavec 20.4.2 (a)];
- sulfidy fosforu, které nejsou prosty žlutého nebo bílého fosforu;
- jiné, než v tabulce A kapitoly 3.2 uvedené znečitlivěné tuhé výbušné látky;
- anorganické hořlavé látky v roztaveném stavu, s výjimkou UN 2448 SÍRA, ROZTAVENÁ;

2.2.41.3 Seznam hromadných položek

Vedlejší nebezpečí	Klasifikační Kód	UN číslo	Pojmenování látky nebo předmětů
hořlavé tuhé látky F	Bez vedlejšího nebezpečí	3175	LÁTKY TUHÉ, OBSAHUJÍCÍ HOŘLAVÉ KAPALNÉ LÁTKY, J.N.
		Organické F1	1353 VLÁKNA IMPREGNOVANÁ SLABĚ NITKOVANOU CELULÓZOU, J.N.
		1353	TKANINY IMPREGNOVANÉ SLABĚ NITKOVANOU CELULÓZOU, J.N.
		1325	LÁTKA HOŘLAVÁ, TUHÁ, ORGANICKÁ, J.N.
	Organické Rztavené F2	3176	LÁTKA HOŘLAVÁ, TUHÁ, ORGANICKÁ, ROZTAVENÁ, J.N.
		Anorganické F3	3089
	3181		SOLI ORGANICKÝCH SLOUČENIN, KOVOVÉ, HOŘLAVÉ, J.N.
	3182		HYDRIDY KOVŮ, HOŘLAVÉ, J.N. ^c
	3178		LÁTKA HOŘLAVÁ, TUHÁ, ANORGANICKÁ, J.N.
	Předměty F4	3527	POLYESTEROVÉ PRYSKYŘICE, VÍCESLOŽKOVÉ, tuhý základní materiál
3541		PŘEDMĚTY OBSAHUJÍCÍ HOŘLAVOU TUHOU LÁTKU, J.N.	
podporující hoření FO	3097	LÁTKA HOŘLAVÁ, TUHÁ, PODPORUJÍCÍ HOŘENÍ, J.N. (k přepravě nepřipustěny, viz 2.2.41.2.2)	
Toxické FT	Organické FT1	2926	LÁTKA HOŘLAVÁ, TUHÁ, TOXICKÁ, ORGANICKÁ, J.N.
	Anorganické FT2	3179	LÁTKA HOŘLAVÁ, TUHÁ, TOXICKÁ, ANORGANICKÁ, J.N.
žiravé FC	Organické FC1	2925	LÁTKA HOŘLAVÁ, TUHÁ, ŽÍRAVÁ, ORGANICKÁ, J.N.
	Anorganické FC2	3180	LÁTKA HOŘLAVÁ, TUHÁ, ŽÍRAVÁ, ANORGANICKÁ, J.N.
z necitlivě tuhé výbušné látky	bez vedlejšího nebezpečí D	3319	NITROGLYCERIN SMĚS, ZNECITLIVĚNÁ, TUHÁ, J.N., s více než 2hm.-%, ale nejvýše 10hm.% nitroglycerinu
		3344	PENTAERYTHRITETRANITRÁT (PENTAERYTHRITOLTETRANITRÁT; PENTAERYTHRIT-TETRANITRÁT; PENTAERYTHRITOL-TETRANITRÁT; PETN) SMĚS, ZNECITLIVĚNÁ, TUHÁ, J.N., s více než 10 % hm., ale nejvýše 20 % hm. PETN
		3380	LÁTKA ZNECITLIVĚNÁ, VÝBUŠNÁ, TUHÁ, J.N.
	Toxické DT	jen v kapitole 3.2 tabulce A uvedené látky jsou připuštěny k přepravě jako látky třídy 4.1	
		3221	LÁTKA SAMOVOLNĚ SE ROZKLÁDAJÍCÍ, TYP B
		3222	LÁTKA SAMOVOLNĚ SE ROZKLÁDAJÍCÍ, TUHÁ, TYP B
			LÁTKA SAMOVOLNĚ SE ROZKLÁDAJÍCÍ TYP A, KAPALNÁ
			LÁTKA SAMOVOLNĚ SE ROZKLÁDAJÍCÍ TYP A TUHÁ
			(k přepravě nepřipustěné viz 2.2.41.2.3)

Samovolně se rozkládající látky	nevyžadující řízení teploty	SR1	3223 LÁTKA SAMOVOLNĚ SE ROZKLÁDAJÍCÍ, KAPALNÁ, TYP C 3224 LÁTKA SAMOVOLNĚ SE ROZKLÁDAJÍCÍ, TUHÁ, TYP C 3225 LÁTKA SAMOVOLNĚ SE ROZKLÁDAJÍCÍ, KAPALNÁ, TYP D 3226 LÁTKA SAMOVOLNĚ SE ROZKLÁDAJÍCÍ TUHÁ, TYP D 3227 LÁTKA SAMOVOLNĚ SE ROZKLÁDAJÍCÍ KAPALNÁ, TYP E 3228 LÁTKA SAMOVOLNĚ SE ROZKLÁDAJÍCÍ TUHÁ, TYP E 3229 LÁTKA SAMOVOLNĚ SE ROZKLÁDAJÍCÍ KAPALNÁ, TYP F 3230 LÁTKA SAMOVOLNĚ SE ROZKLÁDAJÍCÍ TUHÁ, TYP F LÁTKA SAMOVOLNĚ SE ROZKLÁDAJÍCÍ, TYP G, KAPALNÁ S ŘÍZENOU TEPLOTOU LÁTKA SAMOVOLNĚ SE ROZKLÁDAJÍCÍ, TYP G, TUHÁ S ŘÍZENOU TEPLOTOU	(nepodléhá platným předpisům pro třídu 4.1 viz. 2.2.41.1.11)
	SR			
Polymerizující látky PM	vyžadující řízení teploty	SR2	3231 LÁTKA SAMOVOLNĚ SE ROZKLÁDAJÍCÍ, KAPALNÁ, TYP B, S ŘÍZENÍM TEPLoty 3232 LÁTKA SAMOVOLNĚ SE ROZKLÁDAJÍCÍ, TUHÁ, TYP B, S ŘÍZENÍM TEPLoty 3233 LÁTKA SAMOVOLNĚ SE ROZKLÁDAJÍCÍ KAPALNÁ, TYP C, S ŘÍZENÍM TEPLoty 3234 LÁTKA SAMOVOLNĚ SE ROZKLÁDAJÍCÍ TUHÁ, TYP C, S ŘÍZENÍM TEPLoty 3235 LÁTKA SAMOVOLNĚ SE ROZKLÁDAJÍCÍ KAPALNÁ, TYP D, S ŘÍZENÍM TEPLoty 3236 LÁTKA SAMOVOLNĚ SE ROZKLÁDAJÍCÍ, TUHÁ, TYP D, S ŘÍZENÍM TEPLoty 3237 LÁTKA SAMOVOLNĚ SE ROZKLÁDAJÍCÍ, KAPALNÁ, TYP E, S ŘÍZENÍM TEPLoty 3238 LÁTKA SAMOVOLNĚ SE ROZKLÁDAJÍCÍ, TUHÁ, TYP E, S ŘÍZENÍM TEPLoty 3239 LÁTKA SAMOVOLNĚ SE ROZKLÁDAJÍCÍ, KAPALNÁ, TYP F, S ŘÍZENÍM TEPLoty 3240 LÁTKA SAMOVOLNĚ SE ROZKLÁDAJÍCÍ, TUHÁ, TYP F, S ŘÍZENÍM TEPLoty	
	nevyžadující řízení teploty	PM1	3531 POLYMERIZUJÍCÍ LÁTKA, TUHÁ, STABILIZOVANÁ, J.N. 3532 POLYMERIZUJÍCÍ LÁTKA, KAPALNÁ, STABILIZOVANÁ, J.N.	
	vyžadující řízení teploty	PM2	3533 POLYMERIZUJÍCÍ LÁTKA, TUHÁ, S ŘÍZENÍM TEPLoty, J.N. 3534 POLYMERIZUJÍCÍ LÁTKA, KAPALNÁ, S ŘÍZENÍM TEPLoty, J.N.	

^a Kovy a slitiny kovů v práškové nebo jiné hořlavé formě, které jsou samozápalné, jsou látkami třídy 4.2

^b Kovy a slitiny kovů v práškové nebo jiné hořlavé formě, které ve styku s vodou vyvíjejí hořlavé plyny, jsou látkami třídy 4.3

^c Hydridy kovů, které ve styku s vodou vyvíjejí hořlavé plyny, jsou látkami třídy 4.3. Tetrahydroboritan hlinitý nebo tetrahydroboritan hlinitý v přístrojích je látkou třídy 4.2, UN čísla 2870.

2.2.41.4 Seznam již zařazených samovolně se rozkládajících látek v obalech

Kódy „OP1“ až „OP8“ uvedené ve sloupci „Způsob balení“ se vztahují ke způsobům balení v pododdílu 4.1.4.1, pokynu pro balení P520 (viz též pododdíl 4.1.7.1). Samovolně se rozkládající látky, které se mají přepravovat, musí odpovídat klasifikaci a řízeným a kritickým teplotám (odvozeným od SADT), jak jsou uvedeny. K látkám připuštěným v IBC viz pododdíl 4.1.4.2, pokyn pro balení IBC520 a k látkám připuštěným v cisternách podle kapitoly 4.2, viz pododdíl 4.2.5.2.6, pokyn pro přemístitelné cisterny T23. Přípravky neuvedené v tomto pododdílu, ale uvedené v pokynu pro balení IBC520 v 4.1.4.2 a v pokynu pro přemístitelné cisterny T23 v 4.2.5.2.6 smějí být přepravovány též zabalené podle způsobu balení OP8 pokynu pro balení P520 v 4.1.4.1, s totožnými řízeními a kritickými teplotami, je-li to použitelné.

POZNÁMKA: Zatřídění uvedené v této tabulce se zakládá na technicky čisté látce (s výjimkou případů, kde je udána koncentrace nižší než 100 %). Pro jiné koncentrace může být látka zařazena rozdílně podle postupů uvedených v části II Příručky zkoušek a kritérií a v 2.2.41.1.17.

SAMOVOLNĚ SE ROZKLÁDAJÍCÍ LÁTKA	Koncentrace (%)	Způsob balení	Řízená teplota (°C)	Kritická teplota (°C)	UN číslo	Poznámky
ACETON-PYROGALLOL KOPOLYMER 2-DIAZO-1-NAFTOL-5-SULFONÁT	100	OP8			3228	
AZOFORMAMID (1,1AZOBIFORMAMID), PŘÍPRAVEK, TYP B, VYŽADUJÍCÍ ŘÍZENÍ TEPLoty	< 100	OP5			3232	(1) (2)
AZOFORMAMID (1,1AZOBIFORMAMID), PŘÍPRAVEK TYP C	< 100	OP6			3224	(3)
AZOFORMAMID (1,1AZOBIFORMAMID), PŘÍPRAVEK, TYP C, VYŽADUJÍCÍ ŘÍZENÍ TEPLoty	< 100	OP6			3234	(4)
AZOFORMAMID (1,1AZOBIFORMAMID), PŘÍPRAVEK TYP D	< 100	OP7			3226	(5)
AZOFORMAMID (1,1AZOBIFORMAMID), PŘÍPRAVEK, TYP D, VYŽADUJÍCÍ ŘÍZENÍ TEPLoty	< 100	OP7			3236	(6)
2,2'-AZODI(2,4-DIMETHYL-4-METOXYVALERONITRIL)	100	OP7	-5	+5	3236	
2,2'-AZODI(2,4-DIMETHYLVALERONITRIL)	100	OP7	+10	+15	3236	
2,2'-AZODI-(ETYL-2-METHYLPROPIONÁT)	100	OP7	+20	+25	3235	
1,1'-AZODI-(HEXAHYDROBENZONITRIL)	100	OP7			3226	
2,2'-AZODI-(ISOBUTYRONITRIL)	100	OP6	+40	+45	3234	
2,2'-AZODI-(ISOBUTYRONITRIL), jako pasta na vodní bázi	≤ 50	OP6			3224	
2,2'-AZODI(2-METHYLBUTYRONITRIL)	100	OP7	+35	+40	3236	
BENZEN-1.3-DISULFONYLHYDRAZID, jako pasta	52	OP7			3226	
BENZENSULFONYLHYDRAZID	100	OP7			3226	
4-(BENZYL(ETHYL)AMINO)-3-TETRACHLOROZINEČNATAN	100	OP7			3226	
4-(BENZYL(METHYL)-AMINO)-3-ETOXYBENZENDIAZONIUM-ZINKOCHLORID	100	OP7	+40	+45	3236	
3-CHLOR-4(DIETHYLAMINO)BENZENDIAZONIUM TETRACHLOROZINEČNATAN	100	OP7			3226	
2-DIAZO-1-NAFTOL-4-SULFONYLCHLORID	100	OP5			3222	(2)
2-DIAZO-1-NAFTOL-5-SULFONYLCHLORID	100	OP5			3222	(2)
2-DIAZO-1-NAFTOL-ESTER KYSELINY SULFONOVÉ, SMĚS, TYP D	< 100	OP7			3226	(9)
2,5-DIBUTOXY-4-(4-MORFOLINYL)-BENZENDIAZONIUM, TETRACHLORZINKÁT (2:1)	100	OP8			3228	
2,5-DIETOXY-4-MORFOLINO BENZENDIAZONIUM-ZINKOCHLORID	67-100	OP7	+35	+40	3236	

SAMOVLNĚ SE ROZKLÁDAJÍCÍ LÁTKA	Koncen- trace (%)	Způsob balení	Řízená teplota (°C)	Kritická teplota (°C)	UN číslo	Poznámky
2,5-DIETOXY-4-MORFOLINO- BENZENDIAZONIUM-ZINKOCHLORID	66	OP7	+40	+45	3236	
2,5-DIETOXY-4-MORFOLINO- BENZENDIAZONIUM-TETRAFLUOROBORÁT	100	OP7	+30	+35	3236	
2,5-DIETOXY-4-(4-MORFOLINYL)- BENZENDIAZONIUM-SULFÁT	100	OP7			3226	
2,5-DIETOXY-4-(FENYLSULFONYL)- BENZENDIAZONIUM-ZINKOCHLORID	67	OP7	+40	+45	3236	
DIETHYLENGLYKOL-BIS- (ALYLKARBONÁT)+DIISOPROPYLPEROXYDI KARBONÁT	≥88 ≤12	OP8	-10	0	3237	
O,O – KYSELINA THIOFOSFOREČNÁ, O- [(KYANOFENYLMETHYLEN)AZANYL] O,O- DIETHYLESTER	82-91 (Z isomer)	OP8			3227	(10)
2,5-DIMETOXY-4-(4- METHYLFENYLSULFONYL)-BENZEN- DIAZONIUM-ZINKOCHLORID	79	OP7	+40	+45	3236	
4-(DIMETHYLAMINO)-BENZENDIAZONIUM TRICHLORZINKÁT (-1)	100	OP8			3228	
4-DIMETHYLAMINO-6-(2-DIMETYLAMINO- ETOXY)TOLUEN-2-DIAZONIUM- ZINKOCHLORID	100	OP7	+40	+45	3236	
N,N'-DINITROSO-N,N'-DIMETHYL- TETRAFTALAMID, jako pasta	72	OP6			3224	
N,N'-DINITROSOPENTAMETHYLEN- TETRAMIN	82	OP6			3224	(7)
DIFENYLOXID-4,4'-DISULFONYLHYDRAZID	100	OP7			3226	
4-(DIPROPYLAMINO)BENZENDIAZONIUM- ZINKOCHLORID	100	OP7			3226	
2-(N,N-ETOXYKARBONYLFENYLAMINO) -3- METOXY-4-(N-METHYL-A- CYKLOHEXYLAMINO)-BENZENDIAZONIUM- ZINKOCHLORID	63-92	OP7	+40	+45	3236	
2-(N,N-ETOXYKARBONYLFENYLAMINO) -3- METOXY-4-(N-METHYL-A-CYKLO- HEXYLAMINO)-BENZENDIAZONIUM- ZINKOCHLORID	62	OP7	+35	+40	3236	
N-FORMYL-2-(NITROMETHYLEN)-1,3- PERHYDROTHIAZIN	100	OP7	+45	+50	3236	
2-(2-HYDROXYETOXY)-1-(PYROLIDIN-1-YL)- BENZEN-4-DIAZONIUM-ZINKOCHLORID	100	OP7	+45	+50	3236	
3-(2-HYDROXYETOXY)-4-(PYROLIDIN-1-YL)- BENZENDIAZONIUM-ZINKOCHLORID	100	OP7	+40	+45	3236	
KYSELINA (7-METHOXY-5-METHYL- BENZOTHIOFEN-2-YL) BORITÁ	88-100	OP7			3230	(11)
2-(N,N-METHYLAMINOETHYL-KARBONYL)-4- (3,4-DIMETHYLFENYL SULFONYL) BENZEN- DIAZONIUM HYDROGEN SULFÁT	96	OP7	+45	+50	3236	
4-METHYLBENZENSULFONYLHYDRAZID	100	OP7			3226	
3-METYL-4-(PYROLIDIN-1-YL)- BENZENDIAZONIUM-TETRAFLUOROBORÁT	95	OP6	+45	+50	3234	
4-NITROFENOL	100	OP7	+35	+40	3236	
LÁTKA SAMOVLNĚ SE ROZKLÁDAJÍCÍ, KAPALNÁ, VZOREK		OP2			3223	(8)
LÁTKA SAMOVLNĚ SE ROZKLÁDAJÍCÍ, KAPALNÁ, VZOREK VYŽADUJÍCÍ ŘÍZENÍ TEPLoty		OP2			3233	(8)
LÁTKA SAMOVLNĚ SE ROZKLÁDAJÍCÍ, TUHÁ, VZOREK		OP2			3224	(8)

SAMOVLNĚ SE ROZKLÁDAJÍCÍ LÁTKA	Koncen- trace (%)	Způsob balení	Řízená teplota (°C)	Kritická teplota (°C)	UN číslo	Poznámky
LÁTKA SAMOVLNĚ SE ROZKLÁDAJÍCÍ, TUHÁ, VZOREK VYŽADUJÍCÍ ŘÍZENÍ TEPLŮTY		OP2			3234	(8)
2-DIAZO-1-NAFTOL-4-SULFONÁT SODNÝ	100	OP7			3226	
2-DIAZO-1-NAFTOL-5-SULFONÁT SODNÝ	100	OP7			3226	
TETRAMINOPALADIUM-(II)-NITRÁT	100	OP6	+30	+35	3234	

Poznámky:

- (1) Azoformamid-přípravky, které splňují kritéria Příručky zkoušek a kritérií, odstavce 20.4.2 (b). Řízená a kritická teplota musí být stanoveny postupem uvedeným v 7.1.7.3.1 až 7.1.7.3.6.
- (2) Vyžaduje se bezpečnostní značka označující vedlejší nebezpečí "VÝBUŠNÝ" podle vzoru č.1 (viz 5.2.2.2.2).
- (3) Azoformamid-přípravky, které splňují kritéria Příručky zkoušek a kritérií, odstavce 20.4.2 (c).
- (4) Azoformamid-přípravky, které splňují kritéria Příručky zkoušek a kritérií, odstavce 20.4.2 (c). Řízená a kritická teplota musí být stanoveny postupem uvedeným v 7.1.7.3.1 až 7.1.7.3.6.
- (5) Azoformamid-přípravky, které splňují kritéria Příručky zkoušek a kritérií, odstavce 20.4.2 (d).
- (6) Azoformamid-přípravky, které splňují kritéria Příručky zkoušek a kritérií, odstavce 20.4.2 (d). Řízená a kritická teplota musí být stanoveny postupem uvedeným v 7.1.7.3.1 až 7.1.7.3.6.
- (7) Se snášenlivým ředidlem s bodem varu nejméně 150 °C.
- (8) Viz 2.2.41.1.15.
- (9) Tato položka platí pro směsi esterů kyseliny 2-diazo-1-naftol-4-sulfonové a kyseliny 2-diazo-1-naftol-5-sulfonové, které splňují kritéria Příručky zkoušek a kritérií, odstavce 20.4.2 (d).
- (10) Tato položka se vztahuje na technickou směs v n-butanolu se specifickým koncentračním limitem (Z)isomer.
- (11) Technická sloučenina se stanovenými koncentračními limity může obsahovat až 12 % vody a až 1 % organických nečistot.

2.2.42 Třída 4.2 Samozápalné látky

2.2.42.1 Kritéria

2.2.42.1.1 Název třídy 4.2 zahrnuje:

- *pyroforní látky*, což jsou látky včetně směsí a roztoků (kapalné nebo tuhé), které při styku se vzduchem již v malých množstvích vzplanou do 5 minut. Toto jsou látky třídy 4.2, které jsou nejvíce náchylné k samovznícení; a
- *látky a předměty schopné samoohřevu*, což jsou látky a předměty včetně směsí a roztoků, které jsou ve styku se vzduchem bez přívodu energie schopné se zahřívát. Tyto látky mohou vzplanout jen ve velkých množstvích (kilogramech) a po dlouhé době (hodiny nebo dny).

2.2.42.1.2 Látky a předměty třídy 4.2 se dělí následovně:

S	Samozápalné látky bez vedlejšího nebezpečí:
S1	organické, kapalné
S2	organické, tuhé
S3	anorganické, kapalné
S4	anorganické, tuhé
S5	organokovové
S6	předměty
SW	Samozápalné látky, které ve styku s vodou vyvíjejí hořlavé plyny
SO	Samozápalné látky, podporující hoření
ST	Samozápalné látky, toxické
ST1	organické, toxické, kapalné
ST2	organické, toxické, tuhé
ST3	anorganické, toxické, kapalné
ST4	anorganické, toxické, tuhé
SC	Samozápalné látky, žíravé
SC1	organické, žíravé, kapalné
SC2	organické, žíravé, tuhé
SC3	anorganické, žíravé, kapalné
SC4	anorganické, žíravé, tuhé

Vlastnosti

2.2.42.1.3 Samozahřívání látky je proces, při němž postupná reakce této látky s kyslíkem (ve vzduchu) vytváří teplo. Jestliže je množství vytvořeného tepla větší než množství tepelných ztrát, bude teplota látky narůstat, což může vést po latentní periodě k samovznícení a hoření.

Klasifikace

2.2.42.1.4 Látky a předměty zařazené do třídy 4.2 jsou uvedeny v tabulce A kapitoly 3.2. Přiřazení látek a předmětů, které nejsou v tabulce A kapitoly 3.2 jmenovitě uvedeny, pod příslušnou specifickou J.N. položku pododdílu 2.2.42.3, podle ustanovení kapitoly 2.1, může být provedeno na základě zkušeností nebo na základě výsledků zkušebních postupů podle Příručky zkoušek a kritérií, části III, pododdílu 33.4. Přiřazení k všeobecným J.N. položkám třídy 4.2 se musí provést na základě výsledků zkušebních postupů podle Příručky zkoušek a kritérií, části III, pododdílu 33.4; přitom se musí přihlídnout také ke zkušenostem, jestliže vedou k přísnějšímu zařazení.

- 2.2.42.1.5** Jestliže se jmenovitě neuvedené látky nebo předměty na základě zkušebních postupů podle Příručky zkoušek a kritérií, části III, pododdílu 33.4 přiřazují k jedné z položek uvedených v pododdíle 2.2.42.3, platí následující kritéria:
- (a) samozápalné (pyroforní) tuhé látky se přiřadí ke třídě 4.2, jestliže vzplanou při pádu z výšky 1 m nebo do 5 minut poté, nebo
 - (b) samozápalné (pyroforní) kapalně látky se přiřadí ke třídě 4.2, jestliže
 - (i) nanesené na inertní nosný materiál vzplanou do 5 minut, nebo
 - (ii) v případě negativního výsledku zkoušky podle (i), po nanesení na vroubkovaný suchý filtrační papír (Whatman-filtr č. 3), tento do 5 minut zapálí nebo zuhelnatí;
 - (c) látky, u nichž dojde u krychlového vzorku o straně 10 cm při zkušební teplotě 140 °C do 24 hodin k samovznícení nebo stoupnutí teploty nad 200 °C, se přiřadí ke třídě 4.2. Toto kritérium se zakládá na samozápalné teplotě dřevěného uhlí, která činí 50 °C pro krychlový vzorek 27 m³. Látky s vyšší samozápalnou teplotou než 50 °C pro objem 27 m³ se ke třídě 4.2 nepřijadí.

POZNÁMKA 1: Látky, které budou přepravovány v kusech o objemu nepřesahujícím 3 m³, nespádají do třídy 4.2, pokud při zkoušce provedené na krychlovém vzorku o straně 10 cm při teplotě 120 °C nedojde do 24 hodin k samovznícení nebo ke stoupnutí teploty nad 180 °C.

POZNÁMKA 2: Látky, které budou přepravovány v kusech o objemu nepřesahujícím 450 l, nespádají do třídy 4.2, pokud při zkoušce provedené na krychlovém vzorku o straně 10 cm při teplotě 100 °C nedojde do 24 hodin k samovznícení nebo ke stoupnutí teploty nad 160 °C.

POZNÁMKA 3: Jelikož organokovové látky mohou být v závislosti na svých vlastnostech zařazeny do třídy 4.2 nebo 4.3 s dodatečnými vedlejšími nebezpečími, je pro tyto látky uveden v oddílu 2.3.5 zvláštní klasifikační postupový diagram.

- 2.2.42.1.6** Spadají-li látky třídy 4.2 vlivem příměsí do jiných kategorií nebezpečnosti než těch, do kterých patří látky jmenovitě uvedené látky v tabulce A kapitoly 3.2, přiřadí se tyto směsi k položkám, ke kterým na základě svého skutečného nebezpečí patří.

POZNÁMKA: K zařazování roztoků a směsí (jako jsou přípravky a odpady) viz oddíl 2.1.3.

- 2.2.42.1.7** Na základě zkušebních postupů podle Příručky zkoušek a kritérií, části III, pododdílu 33.4 a kritérií uvedených v 2.2.42.1.5 se může také zjistit, zda je jmenovitě uvedená látka takové povahy, že nepodléhá předpisům pro tuto třídu.

Přiřazení k obalovým skupinám

- 2.2.42.1.8** Látky a předměty zařazené pod různé položky tabulky A kapitoly 3.2 musí být přiřazeny k obalovým skupinám I, II nebo III na základě zkušebních postupů Příručky zkoušek a kritérií, části III, pododdílu 33.4 podle těchto kritérií:

- (a) samozápalné (pyroforní) látky se přiřadí k obalové skupině I;
- (b) látky a předměty schopné samoohřevu, u nichž dojde u krychlového vzorku o straně 2,5 cm při zkušební teplotě 140 °C do 24 hodin k samovznícení nebo ke stoupnutí teploty nad 200 °C, se přiřadí k obalové skupině II;

Látky s teplotou samovznícení vyšší než 50 °C pro objem 450 l se nemusí přiřadit k obalové skupině II;

- (c) látky méně schopné samoohřevu, u nichž u krychlového vzorku o straně 2,5 cm nedojde za podmínek uvedených pod bodem b) k jmenovaným jevům, ale u krychlového vzorku o straně 10 cm při zkušební teplotě 140 °C dojde do 24 hodin k samovznícení nebo ke stoupnutí teploty nad 200 °C, se přiřadí k obalové skupině III.

2.2.42.2 *Látky nepřipustěné k přepravě*

Následující látky nejsou připuštěny k přepravě:

- UN 3255 terc- BUTYLHYPOCHLORID; a
- tuhé látky schopné samoohřevu, podporující hoření, přiřazené k UN číslu 3127, ledaže by odpovídaly ustanovením pro třídu 1 (viz pododíl 2.1.3.7).

2.2.42.3 Seznam hromadných položek

Vedlejší nebezpečí	Klasifikační Kód	UN číslo	Pojmenování látek nebo předmětů	
Samozápalné látky				
bez vedlejšího nebezpečí	organická	kapalná S1	2845 LÁTKA PYROFORNÍ, KAPALNÁ, ORGANICKÁ, J.N. 3183 LÁTKA SCHOPNÁ SAMOOHŘEVU, KAPALNÁ, ORGANICKÁ, J.N.	
		tuhá S2	1373 VLÁKNA nebo TKANINY, ŽIVOČIŠNÉHO, ROSTLINÉHO NEBO SYNTETICKÉHO PŮVODU, J.N. impregnované olejem 2006 PLASTY NA BÁZI NITROCELULÓZY, SCHOPNÉ SAMOOHŘEVU, J.N. 3313 PIGMENTY SCHOPNÉ SAMOOHŘEVU, ORGANICKÉ 2846 LÁTKA PYROFORNÍ, TUHÁ, ORGANICKÁ, J.N. 3088 LÁTKA SCHOPNÁ SAMOOHŘEVU, TUHÁ, ORGANICKÁ, J.N.	
	anorganická	kapalná S3	3194 LÁTKA PYROFORNÍ, KAPALNÁ, ANORGANICKÁ, J.N. 3186 LÁTKA SCHOPNÁ SAMOOHŘEVU, KAPALNÁ, ANORGANICKÁ, J.N.	
		tuhá S4	1383 KOV PYROFORNÍ, J.N. nebo. 1383 SLITINA PYROFORNÍ, J.N. 1378 KATALYZÁTOR KOVOVÝ, VLHČENÝ, s viditelným přebytkem kapaliny 2881 KATALYZÁTOR KOVOVÝ, SUCHÝ 3189 ^a PRÁŠEK KOVOVÝ, SCHOPNÝ SAMOOHŘEVU, J.N. 3205 ALKOHOLÁTY KOVU ALKALICKÝCH ZEMIN, J.N. 3200 LÁTKA PYROFORNÍ, TUHÁ, ANORGANICKÁ, J.N. 3190 LÁTKA SCHOPNÁ SAMOOHŘEVU, TUHÁ, ANORGANICKÁ, J.N.	
		organokovová S5	3392 LÁTKA ORGANOKOVOVÁ, KAPALNÁ, PYROFORNÍ 3391 LÁTKA ORGANOKOVOVÁ, TUHÁ, PYROFORNÍ 3400 LÁTKA ORGANOKOVOVÁ, TUHÁ, SCHOPNÁ SAMOOHŘEVU	
		předměty S6	3542 PŘEDMĚTY OBSAHUJÍCÍ SAMOZÁPALNOU LÁTKU, J.N.	
	reagující s vodou			
		SW		3394 LÁTKA ORGANOKOVOVÁ, KAPALNÁ, PYROFORNÍ, REAGUJÍCÍ S VODOU 3393 LÁTKA ORGANOKOVOVÁ, TUHÁ, PYROFORNÍ, REAGUJÍCÍ S VODOU
	podporující hoření			
	SO		3127 LÁTKA SCHOPNÁ SAMOOHŘEVU, TUHÁ, PODPORUJÍCÍ HOŘENÍ, J.N. (nepřipouštěna k přepravě, viz pododíl 2.2.42.2)	

toxická	Organická	Kapalná	ST1	3184	LÁTKA SCHOPNÁ SAMOOHŘEVU, KAPALNÁ, TOXICKÁ, ORGANICKÁ, J.N.	
		Tuhá	ST2	3128	LÁTKA SCHOPNÁ SAMOOHŘEVU, TUHÁ, TOXICKÁ, ORGANICKÁ, J.N.	
	anorganická	Kapalná	ST3	3187	LÁTKA SCHOPNÁ SAMOOHŘEVU, KAPALNÁ, TOXICKÁ, ANORGANICKÁ, J.N.	
		Tuhá	ST4	3191	LÁTKA SCHOPNÁ SAMOOHŘEVU, TUHÁ, TOXICKÁ, ANORGANICKÁ, J.N.	
ST						
žiravá	Organická	Kapalná	SC1	3185	LÁTKA SCHOPNÁ SAMOOHŘEVU, KAPALNÁ, ŽÍRAVÁ, ORGANICKÁ, J.N.	
		Tuhá	SC2	3126	LÁTKA SCHOPNÁ SAMOOHŘEVU, TUHÁ, ŽÍRAVÁ, ORGANICKÁ, J.N.	
	anorganická	Kapalná	SC3	3188	LÁTKA SCHOPNÁ SAMOOHŘEVU, KAPALNÁ, ŽÍRAVÁ, ANORGANICKÁ, J.N.	
		Tuhá	SC4	3206	ALKOHOLÁTY ALKALICKÝCH KOVŮ, SCHOPNÉ SAMOOHŘEVU, ŽÍRAVÉ, J.N.	
SC					3192	LÁTKA SCHOPNÁ SAMOOHŘEVU, TUHÁ, ŽÍRAVÁ, ANORGANICKÁ, J.N.

POZNÁMKA:

- ^a *Kovový prach a prášek, které nejsou toxické a nejsou v samozápalné formě, avšak ve styku s vodou vyvíjejí hořlavé plyny, jsou látkami třídy 4.3.*

2.2.43 Třída 4.3 Látky, které ve styku s vodou vyvíjejí hořlavé plyny**2.2.43.1 Kritéria**

2.2.43.1.1 Název třídy 4.3 zahrnuje látky, které při reakci s vodou vyvíjejí hořlavé plyny, náchylné k vytváření výbušných směsí se vzduchem, jakož i předměty, které takové látky obsahují.

2.2.43.1.2 Látky a předměty třídy 4.3 se dělí následovně:

W Látky, které ve styku s vodou vyvíjejí hořlavé plyny, bez vedlejšího nebezpečí, jakož i předměty, které takové látky obsahují:

W1 kapalné
W2 tuhé
W3 předměty

WF1 Látky, které ve styku s vodou vyvíjejí hořlavé plyny, kapalné, hořlavé

WF2 Látky, které ve styku s vodou vyvíjejí hořlavé plyny, tuhé, hořlavé

WS Látky, které ve styku s vodou vyvíjejí hořlavé plyny, tuhé, schopné samoohřevu

WO Látky, které ve styku s vodou vyvíjejí hořlavé plyny, tuhé, podporující hoření

WT Látky, které ve styku s vodou vyvíjejí hořlavé plyny, toxické:

WT1 kapalné
WT2 tuhé

WC Látky, které ve styku s vodou vyvíjejí hořlavé plyny, žíravé:

WC1 kapalné
WC2 tuhé

WFC Látky, které ve styku s vodou vyvíjejí hořlavé plyny, hořlavé, žíravé.

Vlastnosti

2.2.43.1.3 Určité látky mohou ve styku s vodou vyvíjet hořlavé plyny, které mohou se vzduchem vytvářet výbušné směsi. Takové směsi se snadno zapálí všemi obvyklými zapalovacími zdroji, např. otevřeným ohněm, jiskrami pocházejícími z náradí, nechráněnou žárovkou atd. Přitom vytvořené tlakové vlny a plameny mohou ohrozit lidi a životní prostředí. Ke zjištění, zda látka reaguje s vodou takovým způsobem, že se vytváří nebezpečné množství plynů, které mohou být hořlavé, se použije zkušební postup popsáný v 2.2.43.1.4. Tento zkušební postup nesmí být použit u pyroforních látek.

Klasifikace

2.2.43.1.4 Látky a předměty zařazené do třídy 4.3 jsou uvedeny v tabulce A kapitoly 3.2. Přiřazení látek a předmětů, které nejsou tabulce A kapitoly 3.2 jmenovitě uvedeny, k příslušné položce pododdílu 2.2.43.3, podle ustanovení kapitoly 2.1, se provede na základě výsledků zkušebního postupu podle Příručky zkoušek a kritérií, části III, pododdílu 33.5; přitom musí být zohledněny i zkušenosti, pokud vedou k přísnějšímu zařazení.

2.2.43.1.5 Jestliže se jmenovitě neuvedené látky přiřazují na základě zkušebního postupu podle Příručky zkoušek a kritérií, části III, pododdílu 33.5 k jedné z položek uvedených v pododdíle 2.2.43.3, platí následující kritéria:

Látka se přiřadí ke třídě 4.3, pokud:

- se během některé fáze zkoušky uvolněný plyn sám vznítí, nebo
- je rychlost uvolňování hořlavého plynu větší než 1 litr na kilogram zkoušené látky za hodinu.

POZNÁMKA: Jelikož organokovové látky mohou být v závislosti na svých vlastnostech zařazeny do třídy 4.2 nebo 4.3 s dodatečnými vedlejšími nebezpečími, je pro tyto látky uveden v oddílu 2.3.5 zvláštní klasifikační postupový diagram.

2.2.43.1.6 Pokud látky třídy 4.3 spadají vlivem příměsí do jiných kategorií nebezpečnosti než těch, do kterých patří látky jmenovitě uvedené v tabulce A kapitoly 3.2, je třeba tyto směsi přiřadit k položkám, ke kterým patří na základě svého skutečného nebezpečí.

POZNÁMKA: K zařazení roztoků a směsí (jako jsou přípravky a odpady) viz také oddíl 2.1.3.

2.2.43.1.7 Na základě zkušebními postupů podle Příručky zkoušek a kritérií, části III, pododdílu 33.5 a kritérií uvedených v 2.2.43.1.5 se může také zjistit, zda je jmenovitě uvedená látka takové povahy, že nepodléhá předpisům pro tuto třídu.

Přiřazení k obalovým skupinám

2.2.43.1.8 Látky a předměty zařazené pod různé položky tabulky A kapitoly 3.2 musí být přiřazeny k obalovým skupinám I, II nebo III na základě zkušebních postupů Příručky zkoušek a kritérií, části III, pododdílu 33.5 podle těchto kritérií:

- (a) K obalové skupině I se přiřadí každá látka, která při teplotě okolí prudce reaguje s vodou, přičemž vyvinutý plyn se může sám vznítit, nebo jestliže při teplotě okolí snadno reaguje s vodou, přičemž množství vyvinutého hořlavého plynu je větší nebo se rovná 10 litrům na kg látky za 1 minutu.
- (b) K obalové skupině II se přiřadí každá látka, která při teplotě okolí snadno reaguje s vodou, přičemž nejvyšší množství vyvinutého hořlavého plynu je větší nebo se rovná 20 litrům na kg látky za hodinu, a nespĺňuje kritéria pro obalovou skupinu I.
- (c) K obalové skupině III se přiřadí každá látka, která při teplotě okolí pomalu reaguje s vodou, přičemž nejvyšší množství vyvinutého hořlavého plynu je větší nebo se rovná 1 litru na kg látky za hodinu, a nespĺňuje kritéria pro obalovou skupinu I nebo II.

2.2.43.2 *Látky nepřipuštené k přepravě*

Tuhé látky reagující s vodou, podporující hoření, přiřazené k UN číslu 3133 nejsou připušteny k přepravě, ledaže by odpovídaly ustanovením pro třídu 1 (viz také pododdíl 2.1.3.7).

2.2.43.3 Seznam hromadných položek

Vedlejší nebezpečí	Klasifikační Kód	UN číslo	Pojmenování látek nebo předmětů
Látky, které ve styku s vodou vyvíjejí hořlavé plyny			
bez vedlejšího nebezpečí	kapalné W1	1389	AMALGAM ALKALICKÝCH KOVŮ, KAPALNÝ
		1391	DISPERSE ALKALICKÝCH KOVŮ nebo DISPERSE KOVŮ ALKALICKÝCH ZEMIN
		1392	AMALGAM KOVŮ ALKALICKÝCH ZEMIN, KAPALNÝ
		1420	SLITINY DRASLÍKU, KOVOVÉ, KAPALNÉ
		1421	SLITINA ALKALICKÝCH KOVŮ, KAPALNÁ, J.N.
		1422	SLITINY DRASLÍKU A SODÍKU, KAPALNÉ
		3398	LÁTKA ORGANOKOVOVÁ, KAPALNÁ, REAGUJÍCÍ S VODOU
		3148	LÁTKA REAGUJÍCÍ S VODOU, KAPALNÁ, J.N.
W	Tuhé W2^{a)}	1390	AMIDY ALKALICKÝCH KOVŮ
		3401	AMALGAM ALKALICKÝCH KOVŮ, TUHÝ
		3402	AMALGAM KOVŮ ALKALICKÝCH ZEMIN, TUHÝ
		3170	PRODUKTY VEDLEJŠÍ Z VÝROBY HLINÍKU nebo
		3170	PRODUKTY VEDLEJŠÍ Z TAVENÍ HLINÍKU
		3403	SLITINY DRASLÍKU, KOVOVÉ, TUHÉ
		3404	SLITINY DRASLÍKU A SODÍKU, TUHÉ
		1393	SLITINA KOVŮ ALKALICKÝCH ZEMIN, J.N.
		1409	HYDRIDY KOVŮ REAGUJÍCÍ S VODOU, J.N.
		3208	LÁTKA KOVOVÁ, REAGUJÍCÍ S VODOU, J.N.
		3395	LÁTKA ORGANOKOVOVÁ, TUHÁ, REAGUJÍCÍ S VODOU
		2813	LÁTKA REAGUJÍCÍ S VODOU, TUHÁ, J.N.
	předměty W3	3292	AKUMULÁTORY SODÍKOVÉ nebo
		3292	ČLÁNKY AKUMULÁTORU SODÍKOVÉ
		3543	PŘEDMĚTY OBSAHUJÍCÍ LÁTKU, KTERÁ VE STYKU S VODOU VYVÍJÍ HOŘLAVÉ PLYNY, J.N.
kapalné, hořlavé	WF1	3399	LÁTKA ORGANOKOVOVÁ, KAPALNÁ, REAGUJÍCÍ S VODOU, HOŘLAVÁ
		3482	DISPERSE ALKALICKÝCH KOVŮ, HOŘLAVÁ nebo
		3482	DISPERSE KOVŮ ALKALICKÝCH ZEMIN, HOŘLAVÁ
tuhé, hořlavé	WF2	3396	LÁTKA ORGANOKOVOVÁ, TUHÁ, REAGUJÍCÍ S VODOU, HOŘLAVÁ
		3132	LÁTKA HOŘLAVÁ, TUHÁ, REAGUJÍCÍ S VODOU, J.N.

tuhé, schopné samoohřevu		WS^{b)}	3397	LÁTKA ORGANOKOVOVÁ, TUHÁ, REAGUJÍCÍ S VODOU, SCHOPNÁ SAMOOHŘEVU
			3209	LÁTKA KOVOVÁ, REAGUJÍCÍ S VODOU, SCHOPNÁ SAMOOHŘEVU, J.N.
			3135	LÁTKA REAGUJÍCÍ S VODOU, TUHÁ, SCHOPNÁ SAMOOHŘEVU, J.N.
podporující hoření		WO	3133	LÁTKA REAGUJÍCÍ S VODOU, TUHÁ, PODPORUJÍCÍ HOŘENÍ, J.N. (nepřipustěna k přepravě viz pododdíl 2.2.43.2)
toxické	kapalné	WT1	3130	LÁTKA REAGUJÍCÍ S VODOU, KAPALNÁ, TOXICKÁ, J.N.
	Tuhé	WT2	3134	LÁTKA REAGUJÍCÍ S VODOU, TUHÁ, TOXICKÁ, J.N.
WT				
žiravé	kapalné	WC1	3129	LÁTKA REAGUJÍCÍ S VODOU, KAPALNÁ, ŽÍRAVÁ, J.N.
	Tuhé	WC2	3131	LÁTKA REAGUJÍCÍ S VODOU, TUHÁ, ŽÍRAVÁ, J.N.
WC				
hořlavé, žiravé		WFC^{c)}	2988	CHLORSILANY, REAGUJÍCÍ S VODOU, HOŘLAVÉ, ŽÍRAVÉ, J.N. (není k dispozici žádná další hromadná položka s tímto klasifikačním kódem; pokud je potřebné přiřazení k hromadnému pojmenování s klasifikačním kódem, určí se podle tabulky převažujících nebezpečí v pododdíle 2.1.3.10)

- ^a *Kovy a slitiny kovů, které ve styku s vodou nevyvíjejí hořlavé plyny a nejsou pyroforní nebo schopné samoohřevu, ale jsou lehce hořlavé, jsou látkami třídy 4.1. Kovy alkalických zemin a slitiny kovů alkalických zemin v pyroforní formě jsou látkami třídy 4.2. Kovový prach a prášek v pyroforní formě jsou látkami třídy 4.2. Kovy a slitiny kovů v pyroforní formě jsou látkami třídy 4.2. Sloučeniny fosforu s těžkými kovy, jako železem, mědí atd., nepodléhají ustanovením ADR.*
- ^b *Kovy a slitiny kovů v pyroforní formě jsou látkami třídy 4.2.*
- ^c *Chlorsilany s bodem vzplanutí pod 23 °C, které ve styku s vodou nevyvíjejí hořlavé plyny, jsou látkami třídy 3. Chlorsilany s bodem vzplanutí 23 °C nebo vyšším, které ve styku s vodou nevyvíjejí hořlavé plyny, jsou látkami třídy 8.*

2.2.51 Třída 5.1 Látky podporující hoření**2.2.51.1 Kritéria**

2.2.51.1.1 Název třídy 5.1 zahrnuje látky, které ač samy nejsou nezbytně hořlavé, mohou všeobecně uvolňováním kyslíku vyvolat nebo podporovat hoření jiných látek, jakož i předměty, které takové látky obsahují.

2.2.51.1.2 Látky třídy 5.1, jakož i předměty, které takové látky obsahují, se dělí následovně:

O Látky podporující hoření bez vedlejšího nebezpečí nebo předměty, které takové látky obsahují:

- O1 kapalné
- O2 tuhé
- O3 předměty

OF Látky podporující hoření, tuhé, hořlavé

OS Látky podporující hoření, tuhé, schopné samoohřevu

OW Látky podporující hoření, tuhé, které ve styku s vodou vyvíjejí hořlavé plyny

OT Látky podporující hoření, toxické

- OT1 kapalné
- OT2 tuhé

OC Látky podporující hoření, žíravé

- OC1 kapalné
- OC2 tuhé

OTC Látky podporující hoření, toxické, žíravé.

2.2.51.1.3 Látky a předměty zařazené do třídy 5.1 jsou uvedeny v tabulce A kapitoly 3.2. Látky a předměty, které nejsou jmenovitě uvedeny v této tabulce, mohou být přiřazeny k příslušné položce pododdílu 2.2.51.3 podle ustanovení kapitoly 2.1 na základě zkoušek, postupů a kritérií uvedených v 2.2.51.1.6 až 2.2.51.1.10 a podle Příručky zkoušek a kritérií, části III, oddílu 34.4 nebo pro hnojiva obsahující tuhý dusičnan amonný, oddílu 39, s výhradou omezení v 2.2.51.2.2, třináctá a čtrnáctá odrážka. Pokud se výsledky zkoušek liší od získaných zkušeností, musí se dát přednost získaným zkušenostem před výsledky zkoušek.

2.2.51.1.4 Spadají-li látky třídy 5.1 vlivem příměsí do jiných kategorií nebezpečnosti než těch, do kterých patří látky jmenovitě uvedené v tabulce A kapitoly 3.2, přiřadí se tyto směsi k položkám, ke kterým patří na základě svého skutečného nebezpečí.

POZNÁMKA: *K zařazování roztoků a směsí (jako jsou přípravky a odpady) viz také oddíl 2.1.3.*

2.2.51.1.5 Na základě zkušebních postupů podle Příručky zkoušek a kritérií, části III, oddílu 34.4 nebo pro hnojiva obsahující tuhý dusičnan amonný, oddílu 39 a kritérií uvedených v 2.2.51.1.6 až 2.2.51.1.10 se může také zjistit, zda je jmenovitě uvedená látka takové povahy, že nepodléhá předpisům pro tuto třídu.

Tuhé látky podporující hoření*Klasifikace*

2.2.51.1.6 Jestliže se tuhé látky podporující hoření, které nejsou jmenovitě uvedeny v tabulce A kapitoly 3.2, přiřazují k jedné z položek uvedených v 2.2.51.3 na základě zkušebního postupu podle Příručky zkoušek a kritérií, části III, pododdílu 34.4.1 (zkouška O.1), nebo alternativně pododdílu 34.4.3 (zkouška O.3), platí následující kritéria:

- (a) Při zkoušce O.1 je nutno tuhou látku přiřadit ke třídě 5.1, jestliže zkoušený vzorek ve směsi s celulózu v hmotnostním poměru 4:1 nebo 1:1 vzplane nebo hoří, nebo vykazuje stejnou nebo kratší průměrnou dobu hoření, než je průměrná doba hoření směsi bromičnanu draselného s celulózu v hmotnostním poměru 3:7; nebo
- (b) Při zkoušce O.3 je nutno tuhou látku přiřadit ke třídě 5.1, jestliže zkoušený vzorek ve směsi s celulózu v hmotnostním poměru 4:1 nebo 1:1 vykazuje stejnou nebo větší průměrnou rychlost hoření, než je průměrná rychlost hoření směsi peroxidu vápníku s celulózu v hmotnostním poměru 1:2.

2.2.51.1.7 Odchylkou musí být hnojiva obsahující tuhý dusičnan amonný klasifikována postupem uvedeným v Příručce zkoušek a kritérií, části III, oddílu 39.

Přiřazení k obalovým skupinám

2.2.51.1.8 Tuhé látky podporující hoření zařazené pod různé položky v tabulce A kapitoly 3.2 musí být přiřazeny k obalovým skupinám I, II nebo III na základě zkušebních postupů Příručky zkoušek a kritérií, části III, pododdílu 34.4.1 (zkouška O.1) nebo pododdílu 34.4.3 (zkouška O.3) podle následujících kritérií:

- (a) Zkouška O.1:
 - (i) Obalová skupina I: každá látka, která ve směsi s celulózu v hmotnostním poměru 4:1 nebo 1:1 vykazuje kratší průměrnou dobu hoření, než je průměrná doba hoření směsi bromičnanu draselného s celulózu v hmotnostním poměru 3:2;
 - (ii) Obalová skupina II: každá látka, která ve směsi s celulózu v hmotnostním poměru 4:1 nebo 1:1 vykazuje stejnou nebo kratší průměrnou dobu hoření, než je průměrná doba hoření směsi bromičnanu draselného s celulózu v hmotnostním poměru 2:3 a kritéria pro obalovou skupinu I nejsou splněna;
 - (iii) Obalová skupina III: každá látka, která ve směsi s celulózu v hmotnostním poměru 4:1 nebo 1:1 vykazuje stejnou nebo kratší průměrnou dobu hoření, než je průměrná doba hoření směsi bromičnanu draselného s celulózu v hmotnostním poměru 3:7 a kritéria pro obalové skupiny I a II nejsou splněna;
- (b) Zkouška O.3:
 - (i) Obalová skupina I: každá látka, která ve směsi s celulózu v hmotnostním poměru 4:1 nebo 1:1 vykazuje větší průměrnou rychlost hoření, než je průměrná rychlost hoření směsi peroxidu vápníku s celulózu v hmotnostním poměru 3:1;
 - (ii) Obalová skupina II: každá látka, která ve směsi s celulózu v hmotnostním poměru 4:1 nebo 1:1 vykazuje stejnou nebo větší průměrnou rychlost hoření, než je průměrná rychlost hoření směsi peroxidu vápníku s celulózu v hmotnostním poměru 1:1 a kritéria pro obalovou skupinu I nejsou splněna;
 - (iii) Obalová skupina III: každá látka, která ve směsi s celulózu v hmotnostním poměru 4:1 nebo 1:1 vykazuje stejnou nebo větší průměrnou rychlost hoření, než je průměrná rychlost hoření směsi peroxidu vápníku s celulózu v hmotnostním poměru 1:2 a kritéria pro obalové skupiny I a II nejsou splněna.

Kapalné látky podporující hoření*Klasifikace*

2.2.51.1.9 Jestliže se kapalné látky podporující hoření, které nejsou jmenovitě uvedeny v tabulce A kapitoly 3.2, přiřazují k jedné z položek pododdílu 2.2.51.3 na základě zkušebního postupu podle Příručky zkoušek a kritérií, části III, pododdílu 34.4.2, platí následující kritéria:

Kapalnou látku je nutno přiřadit ke třídě 5.1, jestliže ve směsi s celulózu v hmotnostním poměru 1:1 vykazuje nárůst tlaku nejméně 2070 kPa (přetlak) a vykazuje stejnou nebo kratší průměrnou dobu zvyšování tlaku než směs 65 % vodného roztoku kyseliny dusičné s celulózu v hmotnostním poměru 1:1.

Přiřazení k obalovým skupinám

2.2.51.1.10 Kapalné látky podporující hoření zařazené pod různé položky tabulky A kapitoly 3.2 musí být přiřazeny k obalovým skupinám I, II nebo III na základě zkušebních postupů Příručky zkoušek a kritérií, části III, pododdílu 34.4.2 podle těchto kritérií:

- a) Obalová skupina I: každá látka, která ve směsi s celulózu v hmotnostním poměru 1:1 se sama vznítí, nebo vykazuje kratší průměrnou dobu zvýšení tlaku než směs 50 % kyseliny chloristé s celulózu v hmotnostním poměru 1:1;
- b) Obalová skupina II: každá látka, která ve směsi s celulózu v hmotnostním poměru 1:1 vykazuje stejnou nebo kratší průměrnou dobu zvyšování tlaku než směs 40 % vodného roztoku chlorečnanu sodného s celulózu v hmotnostním poměru 1:1, a kritéria pro obalovou skupinu I nejsou splněna;
- c) Obalová skupina III: každá látka, která ve směsi s celulózu v hmotnostním poměru 1:1 vykazuje stejnou nebo kratší průměrnou dobu zvyšování tlaku než směs 65 % vodného roztoku kyseliny dusičné s celulózu v hmotnostním poměru 1:1, a kritéria pro obalové skupiny I a II nejsou splněna.

2.2.51.2 *Látky nepřípuštěné k přepravě*

2.2.51.2.1 Chemicky nestálé látky třídy 5.1 jsou k přepravě přípuštěny jen tehdy, jestliže byla provedena potřebná opatření k zabránění jejich nebezpečnému rozkladu nebo polymeraci během přepravy. Za tímto účelem musí být dbáno zvláště na to, aby nádoby a cisterny neobsahovaly žádné látky, které by mohly tyto reakce podporovat.

2.2.51.2.2 Následující látky a směsi nejsou přípuštěny k přepravě :

- Tuhé látky podporující hoření, schopné samoohřevu, přiřazené k UN číslu 3100, tuhé látky podporující hoření, reagující s vodou, přiřazené k UN číslu 3121 a tuhé látky podporující hoření, hořlavé, přiřazené k UN číslu 3137, ledaže by odpovídaly předpisům pro třídu 1 (viz také pododdíl 2.1.3.7);
- Peroxid vodíku, nestabilizovaný nebo peroxid vodíku, vodné roztoky, nestabilizované, s více než 60 % peroxidu vodíku;
- Tetranitromethan, nezbavený hořlavých nečistot;
- Roztoky kyseliny chloristé s více než 72 % (hmotnosti) kyseliny nebo směsi kyseliny chloristé s jakoukoli kapalinou, kromě vody;
- Roztoky kyseliny chlorečné s více než 10 % kyseliny chlorečné nebo směsi kyseliny chlorečné s jakoukoli kapalinou, kromě vody;
- Halogenované sloučeniny fluoru, jiné než UN 1745 FLUORID BROMIČNÝ, UN 1746 FLUORID BROMITÝ a UN 2495 FLUORID JODIČNÝ třídy 5.1, jakož i UN 1749 FLUORID CHLORITÝ a UN 2548 FLUORID CHLOREČNÝ třídy 2;
- Chlorečnan amonný a jeho vodné roztoky a směsi chlorečnanu s amonnou solí;
- Chloritan amonný a jeho vodné roztoky a směsi chloritanu s amonnou solí;
- Směsi chlornanu s amonnou solí;
- Bromičnan amonný a jeho vodné roztoky a směsi bromičnanu s amonnou solí;
- Manganistan amonný a jeho vodné roztoky a směsi manganistanu s amonnou solí;

- Dusičnan amonný s více než 0,2 % hořlavých látek (včetně všech organických látek počítaných jako uhlík), ledaže je složkou látek nebo předmětů třídy 1;
- hnojiva obsahující dusičnan amonný se složením, které vede k výstupům 4, 6, 8, 15, 31 nebo 33 postupového diagramu odstavce 39.5.1 Příručky zkoušek a kritérií, části III, oddílu 39, pokud nebyla přiřazena k vhodnému UN číslu třídy 1;
- hnojiva obsahující dusičnan amonný se složením, které vede k výstupům 20, 23 nebo 39 postupového diagramu odstavce 39.5.1 Příručky zkoušek a kritérií, části III, oddílu 39, pokud nebyla přiřazena k vhodnému UN číslu třídy 1, nebo za podmínky, že byla prokázána jejich vhodnost pro přepravu a toto bylo schváleno příslušným orgánem, do třídy 5.1, s výjimkou UN 2067;

POZNÁMKA: Pojem „příslušný orgán“ znamená příslušný orgán země původu. Pokud země původu není smluvní stranou ADR, musí být klasifikace a podmínky přepravy uznány příslušným orgánem první země smluvní strany ADR, které zásilka dosáhne.

- Dusitan amonný a jeho vodné roztoky a směsi anorganického dusitanu s amonnou solí;
- Směsi dusičnanu draselného, dusitanu sodného a amonné soli.

2.2.51.3 Seznam hromadných položek

	Klasifikační Kód	UN číslo	Pojmenování látek a předmětů	
<i>Látky podporující hoření a předměty obsahující takové látky</i>				
bez vedlejšího nebezpečí O	kapalné O1	3210	CHLOREČNANY ANORGANICKÉ, VODNÝ ROZTOK, J.N.	
		3211	CHLORISTANY, ANORGANICKÉ, VODNÝ ROZTOK, J.N.	
		3213	BROMIČNANY, ANORGANICKÉ, VODNÝ ROZTOK, J.N.	
		3214	MANGANISTANY, ANORGANICKÉ, VODNÝ ROZTOK, J.N.	
		3216	PERSÍRANY, ANORGANICKÉ, VODNÝ ROZTOK, J.N.	
		3218	DUSIČNANY, ANORGANICKÉ, VODNÝ ROZTOK, J.N.	
		3219	DUSITANY, ANORGANICKÉ, VODNÝ ROZTOK, J.N.	
		3139	LÁTKA PODPORUJÍCÍ HOŘENÍ, KAPALNÁ, J.N.	
	tuhé O2	1450	BROMIČNANY, ANORGANICKÉ, J.N.	
		1461	CHLOREČNANY, ANORGANICKÉ, J.N.	
1462		CHLORITANY, ANORGANICKÉ, J.N.		
1477		DUSIČNANY, ANORGANICKÉ, J.N.		
1481		CHLORISTANY, ANORGANICKÉ, J.N.		
předměty O3	2627	DUSITANY, ANORGANICKÉ, J.N.		
	3212	CHLORNANY, ANORGANICKÉ, J.N.		
	3215	PERSÍRANY, ANORGANICKÉ, J.N.		
	1479	LÁTKA PODPORUJÍCÍ HOŘENÍ, TUHÁ, J.N.		
		3356	GENERÁTOR KYSLÍKOVÝ, CHEMICKÝ	
		3544	PŘEDMĚTY OBSAHUJÍCÍ LÁTKU PODPORUJÍCÍ HOŘENÍ, J.N.	
hořlavé, tuhé	OF	3137	LÁTKA PODPORUJÍCÍ HOŘENÍ, TUHÁ, HOŘLAVÁ J.N. (Nepřipustěna k přepravě, viz pododíl 2.2.51.2)	
tuhé, schopné samoohřevu	OS	3100	LÁTKA PODPORUJÍCÍ HOŘENÍ, TUHÁ, SCHOPNÁ SAMOOHŘEVU, J.N. (Nepřipustěna k přepravě, viz 2.2.51.2)	
tuhé, reagující s vodou	OW	3121	LÁTKA PODPORUJÍCÍ HOŘENÍ, TUHÁ, REAGUJÍCÍ S VODOU, J.N. (Nepřipustěna k přepravě, viz 2.2.51.2)	
toxické OT	kapalné	OT1	3099	LÁTKA PODPORUJÍCÍ HOŘENÍ, KAPALNÁ, TOXICKÁ, J.N.
	tuhé	OT2	3087	LÁTKA PODPORUJÍCÍ HOŘENÍ, TUHÁ, TOXICKÁ, J.N.
žiravé OC	kapalné	OC1	3098	LÁTKA PODPORUJÍCÍ HOŘENÍ, KAPALNÁ ŽÍRAVÁ, J.N.
	tuhé	OC2	3085	LÁTKA PODPORUJÍCÍ HOŘENÍ, TUHÁ, ŽÍRAVÁ, J.N.
toxické, žiravé		OTC	(není k dispozici žádná hromadná položka s tímto klasifikačním kódem; pokud je potřebné přiřazení k hromadné položce s klasifikačním kódem, určí se podle tabulky převažujících nebezpečí v pododíle 2.1.3.10)	

2.2.52 Třída 5.2: Organické peroxidy

2.2.52.1 Kritéria

2.2.52.1.1 Název třídy 5.2 zahrnuje organické peroxidy a přípravky organických peroxidů.

2.2.52.1.2 Látky třídy 5.2 se dělí následovně:

- P1 Organické peroxidy, nevyžadující řízení teploty
 P2 Organické peroxidy, vyžadující řízení teploty

Definice

2.2.52.1.3 Organické peroxidy jsou organické látky, které obsahují dvojmocnou skupinu -O-O- a na které může být nahlíženo jako na deriváty peroxidu vodíku, ve kterých je nahrazen jeden nebo oba atomy vodíku organickými radikály.

Vlastnosti

2.2.52.1.4 Organické peroxidy se mohou exotermicky rozkládat při normální nebo zvýšené teplotě. Rozklad může být vyvolán působením tepla, třením, nárazem nebo stykem s nečistotami (např. kyselinami, sloučeninami těžkých kovů, aminy). Rychlost rozkladu stoupá s teplotou a závisí na složení organického peroxidu. Při rozkladu se mohou vyvíjet škodlivé nebo hořlavé páry nebo plyny. Pro některé organické peroxidy je povinné řízení teploty během přepravy. Některé organické peroxidy se mohou, zvláště pod uzavřením, rozkládat výbušným způsobem. Tato vlastnost se může změnit přidáním ředidel nebo použitím vhodných obalů. Mnoho organických peroxidů prudce hoří. Oči nesmí přijít do styku s organickými peroxidy. Některé organické peroxidy mohou již po velmi krátkém styku způsobit vážné poškození rohovky nebo mohou mít žíravé účinky na pokožku.

POZNÁMKA: Zkušební postupy k určení hořlavosti organických peroxidů jsou obsaženy v Příručce zkoušek a kritérií, části III, pododdílu 32.4. Jelikož organické peroxidy mohou při zahřátí prudce reagovat, doporučuje se určit jejich bod vzplanutí za použití zkušebních vzorků malých rozměrů, jak je popsáno v normě ISO 3679:1983.

Klasifikace

2.2.52.1.5 Každý organický peroxid se pokládá za zařazený do třídy 5.2, ledaže by přípravek organického peroxidu:

- (a) neobsahoval více než 1,0 % aktivního kyslíku pro nejvýše 1,0 % peroxidu vodíku;
 (b) neobsahoval více než 0,5 % aktivního kyslíku pro více než 1,0 %, nejvýše však 7 % peroxidu vodíku.

POZNÁMKA: Obsah aktivního kyslíku (%) v přípravku organického peroxidu se vypočítá ze vzorce:

$$16 \times \sum (n_i \times c_i / m_i),$$

kde

- n_i = počet peroxyskupin na molekulu organického peroxidu i ;
 c_i = koncentrace (% hmotnosti) organického peroxidu i ;
 m_i = molekulová hmotnost organického peroxidu i .

2.2.52.1.6 Organické peroxidy se rozdělují na základě jejich stupně nebezpečnosti do sedmi typů. Typy jsou v rozsahu od typu A, který není připuštěn k přepravě v obalu, v němž byl podroben zkoušce, až k typu G, který nepodléhá ustanovením pro organické peroxidy třídy 5.2. Klasifikace typů B až F je v přímém vztahu k nejvyššímu dovolenému množství v jednom kusu. Zásady pro zařazování látek, které nejsou uvedeny v pododdíle 2.2.52.4, jsou obsaženy v Příručce zkoušek a kritérií, části II.

2.2.52.1.7 Již zařazené organické peroxidy, které jsou připuštěny k přepravě v obalech jsou uvedeny v pododdílu 2.2.52.4, ty, které jsou již připuštěny k přepravě v IBC, jsou uvedeny v pododdílu 4.1.4.2, pokynu pro balení IBC520 a ty, které jsou již připuštěny k přepravě v cisternách podle kapitol 4.2 a 4.3 jsou uvedeny v pododdílu 4.2.5.2, pokynu pro přemístitelné cisterny T23. Každá uvedená přípustná látka

je přiřazena k druhové položce tabulky A kapitoly 3.2 (UN čísla 3101 až 3120) a udávají se příslušná vedlejší nebezpečí a poznámky obsahující informace pro přepravu.

Tyto druhové položky udávají:

- typ (B až F) organického peroxidu (viz 2.2.52.1.6);
- fyzikální stav (kapalný/tuhý); a
- řízenou teplotu (pokud se vyžaduje), viz 2.2.52.1.15 a 2.2.52.1.16.

Směsi těchto přípravků mohou být zařazeny shodně s typem organického peroxidu, který je nejnebezpečnějším komponentem směsi, a přepravovány podle podmínek platných pro tento typ. Jestliže však dva stabilní komponenty mohou vytvářet tepelně méně stabilní směs, je třeba určit teplotu samourchlujícího se rozkladu (SADT) směsi, a pokud je to nutné, řízenou teplotu a kritickou teplotu, odvozené od SADT podle 7.1.7.3.6.

2.2.52.1.8 Zařazení organických peroxidů, které nejsou uvedeny v pododdílu 2.2.52.4, pododdílu 4.1.4.2, pokynu pro balení IBC520 nebo pododdílu 4.2.5.2, pokynu pro přemístitelné cisterny T23, jakož i jejich přiřazení k hromadné položce musí být provedeno příslušným orgánem země původu. Osvědčení o schválení musí obsahovat zařazení a odpovídající přepravní podmínky. Jestliže země původu není smluvní stranou ADR, musí být zařazení a přepravní podmínky uznány příslušným orgánem prvního státu smluvní strany ADR, který přijde do styku se zásilkou.

2.2.52.1.9 Vzorky organických peroxidů nebo přípravků organických peroxidů, které nejsou uvedeny v pododdíle 2.2.52.4, pro něž není k dispozici úplná sada výsledků zkoušek a které se přepravují za účelem dalších zkoušek nebo vyhodnocení, se přiřadí k jedné z vhodných položek pro organické peroxidy typu C za předpokladu, že :

- z údajů, které jsou k dispozici, vyplývá, že vzorek není nebezpečnější než organický peroxid typu B,
- vzorek je balen podle způsobu balení OP2 a množství na dopravní jednotku není větší než 10 kg.
- z údajů, které jsou k dispozici, vyplývá, že řízená teplota, pokud je, je dostatečně nízká, aby se zabránilo nebezpečnému rozkladu a dostatečně vysoká, aby nedošlo k nebezpečné separaci fází.

Znecitlivění organických peroxidů

2.2.52.1.10 K zajištění bezpečnosti během přepravy se organické peroxidy často znecitlivují organickými kapalnými nebo tuhými látkami, anorganickými tuhými látkami nebo vodou. Jestliže je předepsán procentuální podíl látky, vztahuje se k podílu hmotnosti, zaokrouhlenému na nejbližší celé číslo. Všeobecně se znecitlivění musí provést tak, aby při úniku nemohlo dojít k nebezpečné koncentraci organického peroxidu.

2.2.52.1.11 Pokud není pro jednotlivý přípravek organického peroxidu stanoveno jinak, platí pro ředidla, která se použijí ke znecitlivění, následující definice:

- Ředidla typu A jsou organické kapaliny, snášlivé s organickým peroxidem, které mají bod varu nejméně 150 °C. Ředidla typu A se mohou používat pro znecitlivění všech organických peroxidů.
- Ředidla typu B jsou organické kapaliny, snášlivé s organickým peroxidem, které mají bod varu nižší než 150 °C, nejméně však 60 °C, a bod vzplanutí nejméně 5 °C.

Ředidla typu B se mohou používat pro znecitlivění všech organických peroxidů za podmínky, že bod varu kapaliny je nejméně o 60 °C vyšší než SADT v kusu o hmotnosti 50 kg.

2.2.52.1.12 Ředidla, která nepatří k typu A nebo B, smějí být přidána k přípravkům organických peroxidů uvedených v pododdíle 2.2.52.4, pokud jsou s nimi snášlivá. Avšak úplné nebo částečné nahrazení ředidla typu A nebo B jiným ředidlem s rozdílnými vlastnostmi vyžaduje nové přehodnocení přípravku organického peroxidu podle normálního klasifikačního postupu pro třídu 5.2.

2.2.52.1.13 Voda smí být přidávána ke znecitlivění jen těch organických peroxidů, u kterých je v pododdíle 2.2.52.4 nebo v povolení příslušného orgánu podle 2.2.52.1.8 uveden dovětek „s vodou“ nebo jako „jako stabilní disperze ve vodě“. Vzorky organických peroxidů nebo přípravků organických peroxidů, které nejsou uvedeny v pododdíle 2.2.52.4, smějí být rovněž znecitlivěny vodou za podmínky, že jsou splněny požadavky 2.2.52.1.9.

- 2.2.52.1.14** Organické a anorganické tuhé látky smějí být použity ke znečtivění organických peroxidů, pokud se s nimi snášejí. Kapalné a tuhé látky se považují za snášlivé, pokud nepříznivě nepůsobí ani na tepelnou stabilitu, ani na druh nebezpečí přípravku organického peroxidu.

Ustanovení o řízení teploty

- 2.2.52.1.15** Tyto organické peroxidy musí být přepravovány při řízené teplotě:

- organické peroxidy typů B a C se SADT ≤ 50 °C;
- organické peroxidy typu D se SADT ≤ 50 °C, vykazující střední účinek při zahřívání v uzavřeném prostoru, nebo se SADT ≤ 45 °C, vykazující při zahřívání v uzavřeném prostoru malý nebo žádný účinek; a
- organické peroxidy typů E a F se SADT ≤ 45 °C.

POZNÁMKA: Předpisy pro stanovení účinků při zahřívání v uzavřeném prostoru jsou uvedeny v Příručce zkoušek a kritérií, částí II, oddílu 20 a sérii zkoušek E v oddílu 25.

Viz 7.1.7.

- 2.2.52.1.16** Řízené a kritické teploty jsou uvedeny v pododdílu 2.2.52.4. Skutečná teplota během přepravy smí být nižší než řízená teplota, avšak musí být stanovena tak, aby nedošlo k nebezpečnému oddělování (separaci) fází.

2.2.52.2 *Látky nepřipustěné k přepravě*

Organické peroxidy typu A není podle ustanovení třídy 5.2 dovoleno přepravovat [viz Příručku zkoušek a kritérií, část II, odstavec 20.4.3 (a)];

2.2.52.3 Seznam hromadných položek

Klasifikační Kód	UN- číslo	Pojmenování látek nebo předmětů
Organické peroxidy		
		PEROXID ORGANICKÝ TYP A, KAPALNÝ (není připuštěn k přepravě, viz 2.2.52.2)
		PEROXID ORGANICKÝ TYP A, TUHÝ (není připuštěn k přepravě, viz 2.2.52.2)
	3101	PEROXID ORGANICKÝ TYP B, KAPALNÝ
	3102	PEROXID ORGANICKÝ TYP B, TUHÝ
	3103	PEROXID ORGANICKÝ TYP C, KAPALNÝ
	3104	PEROXID ORGANICKÝ TYP C, TUHÝ
nevyžadující řízení P1 teploty		3105 PEROXID ORGANICKÝ TYP D, KAPALNÝ
		3106 PEROXID ORGANICKÝ TYP D, TUHÝ
		3107 PEROXID ORGANICKÝ TYP E, KAPALNÝ
		3108 PEROXID ORGANICKÝ TYP E, TUHÝ
		3109 PEROXID ORGANICKÝ TYP F, KAPALNÝ
		3110 PEROXID ORGANICKÝ TYP F, TUHÝ
		PEROXID ORGANICKÝ TYP G, KAPALNÝ (nepodléhá předpisům třídy 5.2, viz 2.2.52.1.6)
		PEROXID ORGANICKÝ TYP G, TUHÝ (nepodléhá předpisům třídy 5.2, viz 2.2.52.1.6)
	3545	PŘEDMĚTY OBSAHUJÍCÍ ORGANICKÝ PEROXID, J.N.
		3111 PEROXID ORGANICKÝ TYP B, KAPALNÝ, S ŘÍZENÍM TEPLoty
		3112 PEROXID ORGANICKÝ TYP B, TUHÝ, S ŘÍZENÍM TEPLoty
		3113 PEROXID ORGANICKÝ TYP C, KAPALNÝ, S ŘÍZENÍM TEPLoty
		3114 PEROXID ORGANICKÝ TYP C, TUHÝ, S ŘÍZENÍM TEPLoty
		3115 PEROXID ORGANICKÝ TYP D, KAPALNÝ, S ŘÍZENÍM TEPLoty
		3116 PEROXID ORGANICKÝ TYP D, TUHÝ, S ŘÍZENÍM TEPLoty
vyžadující řízení teploty P2		3117 PEROXID ORGANICKÝ TYP E, KAPALNÝ, S ŘÍZENÍM TEPLoty
		3118 PEROXID ORGANICKÝ TYP E, TUHÝ, S ŘÍZENÍM TEPLoty
		3119 PEROXID ORGANICKÝ TYP F, KAPALNÝ, S ŘÍZENÍM TEPLoty
		3120 PEROXID ORGANICKÝ TYP F, TUHÝ, S ŘÍZENÍM TEPLoty
	3545	PŘEDMĚTY OBSAHUJÍCÍ ORGANICKÝ PEROXID, J.N.

2.2.52.4 Seznam již zařazených organických peroxidů v obalech

Kódy „OP1“ až „OP8“ uvedené ve sloupci „Způsob balení“ se vztahují ke způsobům balení v pododdílu 4.1.4.1, pokynu pro balení P520 (viz též 4.1.7.1). Organické peroxidy, které se mají přepravovat, musí odpovídat klasifikaci a řízením a kritickým teplotám (odvozeným od SADT), jak jsou uvedeny. K látkám připuštěným v IBC viz 4.1.4.2, pokyn pro balení IBC520 a k látkám připuštěným v cisternách podle kapitol 4.2 a 4.3 viz 4.2.5.2.6, pokyn pro přemístitelné cisterny T23. Přípravky neuvedené v tomto pododdílu, ale uvedené v pokynu pro balení IBC520 v 4.1.4.2 a v pokynu pro přemístitelné cisterny T23 v 4.2.5.2.6 smějí být přepravovány též zabalené podle způsobu balení OP8 pokynu pro balení P520 v 4.1.4.1, s tožnými řízeními a kritickými teplotami, je-li to použitelné.

ORGANICKÝ PEROXID	Koncentrace (%)	Ředitlo Typ A (%)	Ředitlo Typ B (%) ¹⁾	Inertní tuhá látka (%)	Voda (%)	Způsob balení	Řízená teplota (°C)	Kritická teplota (°C)	UN-číslo druhové položky	Vedlejší nebezpečí a poznámky
ACETYLACETONPEROXID	≤ 42	≥ 48			≥ 8	OP7			3105	2)
"	≤ 35	≥ 57			≥ 8	OP8			3107	32)
"	≤ 32 jako pasta					OP7			3106	20)
ACETYLKLOHEXANSULFONYL-PEROXID	≤ 82		≥ 68		≥ 12	OP4	-10	0	3112	3)
"	≤ 32					OP7	-10	0	3115	
terc-AMYLHYDROPEROXID	≤ 88	≥ 6			≥ 6	OP8			3107	
terc-AMYLPEROXYACETÁT	≤ 62	≥ 38				OP7			3105	
terc-AMYLPEROXYBENZOÁT	≤ 100					OP5			3103	
terc-AMYLPEROXY-2-ETHYLHEXANOÁT	≤ 100					OP7	+20	+25	3115	
terc-AMYLPEROXY-2-ETHYLHEXYLKARBONÁT	≤ 100					OP7			3105	
terc-AMYL PEROXY ISOPROPYL KARBONÁT	≤ 77	≥ 23				OP5			3103	
terc-PEROXYNEODEKANOÁT	≤ 77		≥ 23			OP7	0	+10	3115	
"	≤ 47	≥				OP8	0	+10	3119	
terc-AMYL PEROXY PIVALÁT	≤ 77		≥ 23			OP5	+10	+15	3113	
terc-AMYLPEROXY-3,5-TRIMETHYLHEXANOÁT	≤ 100					OP7			3105	
terc-BUTYLKUMYLPEROXID	> 42 – 100					OP8			3109	
"	≤ 52			≥ 48		OP8			3108	
n-BUTYL-4,4-DI-(terc-BUTYLPEROXY)-VALERÁT	> 52 – 100			≥ 48		OP5			3103	
"	≤ 52					OP8			3108	
terc-BUTYLHYDROPEROXID	> 79 – 90				≥ 10	OP5			3103	13)
"	≤ 80	≥ 20				OP7			3105	4) 13)
"	≤ 79				> 14	OP8			3107	13) 23)
"	≤ 72				≥ 28	OP8			3109	13)
terc-BUTYLHYDROPEROXID + DI-terc-BUTYLPEROXID	< 82 + > 9				≥ 7	OP5			3103	13)
terc-BUTYL MONOPEROXYMALEÁT	> 52 – 100					OP5			3102	3)
"	≤ 52	≥ 48				OP6			3103	
"	≤ 52			≥ 48		OP8			3108	
"	≤ 52 jako pasta					OP8			3108	
terc-BUTYLPEROXYACETÁT	> 52 – 77	≥ 23				OP5			3101	3)
"	> 32 – 52	≥ 48				OP6			3103	
"	≤ 32		≥ 68			OP8			3109	
terc-BUTYLPEROXYBENZOÁT	> 77 – 100					OP5			3103	
"	> 52 – 77	≥ 23				OP7			3105	
"	≤ 52			≥ 48		OP7			3106	
terc-BUTYLPEROXYBUTYLUMARÁT	≤ 52	≥ 48				OP7			3105	
terc-BUTYLPEROXYKROTONÁT	≤ 77	≥ 23				OP7			3105	

ORGANICKÝ PEROXID	Koncentrace (%)	Ředitlo Typ A (%)	Ředitlo Typ B (%) ¹⁾	Inertní tuhá látka (%)	Voda (%)	Způsob balení	Řízená teplota (°C)	Kritická teplota (°C)	UN-číslo druhové položky	Vedlejší nebezpečí a poznámky
terc-BUTYLPEROXYETHYLACETÁT	≤ 100					OP5	+20	+25	3113	
terc-BUTYLPEROXY-2-ETHYLHEXANOÁT	> 52 – 100					OP6	+20	+25	3113	
"	> 32 – 52		≥ 48			OP8	+30	+35	3117	
"	≤ 52			≥ 48		OP8	+20	+25	3118	
"	≤ 32		≥ 68			OP8	+40	+45	3119	
terc-BUTYLPEROXY-2-ETHYLHEXANOÁT + 2,2-Di-(terc-BUTYLPEROXY)-BUTAN	≤ 12 ± 14	≥ 14		≥ 60		OP7			3106	
"	≤ 31 + ± 36		≥ 33			OP7	+35	+40	3115	
terc-BUTYLPEROXY-2-ETHYLHEXYLKARBONÁT	≤ 100					OP7			3105	
terc-BUTYLPEROXYISOBUTYRÁT	> 52 – 77		≥ 23			OP5	+15	+20	3111	3)
"	≤ 52		≥ 48			OP7	+15	+20	3115	
terc-BUTYLPEROXYISOPROPYLKARBONÁT	≤ 77	≥ 23				OP5			3103	
"	≤ 62		≥ 38			OP7			3105	
1-(2-terc-BUTYLPEROXYISOPROPYL)-3-ISOPROPENYLBENZEN	≤ 77	≥ 23				OP7			3105	
"	≤ 42			≥ 58		OP8			3108	
terc-BUTYLPEROXY-2-METHYLBEZOÁT	≤ 100					OP5			3103	
terc-BUTYLPEROXYNEODEKANOÁT	> 77 – 100					OP5			3103	
"	≤ 77	≥ 23				OP7	-5	+5	3115	
"	≤ 52 jako stabilní disperze ve vodě					OP7	0	+10	3115	
"	≤ 42 jako stabilní disperze ve vodě (zmražené)					OP8	0	+10	3119	
"	≤ 32	≥ 68				OP8	0	+10	3118	
terc-BUTYLPEROXYNEOHEPTANOÁT	≤ 77	≥ 23				OP8	0	+10	3119	
"	≤ 42 jako stabilní disperze ve vodě					OP7	0	+10	3115	
tert-BUTYL PEROXYPIVALÁT	> 67 – 77	≥ 23				OP8	0	+10	3117	
"	> 27 – 67		≥ 33			OP5	0	+10	3113	
"	≤ 27		≥ 73			OP7	0	+10	3115	
terc-BUTYLPEROXYSTEARYL-KARBONÁT	≤ 100					OP8	+30	+35	3119	
terc-BUTYLPEROXY-3,5-TRIMETHYLHEXANOÁT	> 37 – 100					OP7			3106	
"	≤ 42			≥ 58		OP7			3105	
"	≤ 37		≥ 63			OP8			3106	
"	≤ 37					OP8			3109	

ORGANICKÝ PEROXID	Koncentrace (%)	Ředitlo Typ A (%)	Ředitlo Typ B (%) ¹⁾	Inertní tuhá látka (%)	Voda (%)	Způsob balení	Řízená teplota (°C)	Kritická teplota (°C)	UN-číslo druhové položky	Vedlejší nebezpečí a poznámky
-CHLORPEROXYBENZOOVÁ KYSELINA	> 57 – 86			≥ 14		OP1			3102	3)
"	≤ 57			≥ 3	≥ 40	OP7			3106	
"	≤ 77			≥ 6	≥ 17	OP7			3106	
KUMYLHYDROPEROXID	> 90 – 98	≤ 10				OP8			3107	13)
"	≤ 90	≥ 10				OP8			3109	13) 18)
KUMYLPEROXYNEODEKANOÁT	≤ 87	≥ 13				OP7	-10	0	3115	
"	≤ 77		≥ 23			OP7	-10	0	3115	
"	≤ 52 jako stabilní disperze ve vodě					OP8	-10	0	3119	
KUMYLPEROXYNEOHEPTANOÁT	≤ 77	≥ 23				OP7	-10	0	3115	
KUMYLPEROXYPIVALÁT	≤ 77		≥ 23			OP7	-5	+5	3115	
CYKLOHEXANONPEROXID(Y)	≤ 91				≥ 9	OP6			3104	13)
"	≤ 72	≥ 28				OP7			3105	5)
"	≤ 72 jako pasta					OP7			3106	5) 20)
"	≤ 32			≥ 68					Vyhrazeno	29)
[(3R-(3R, 5aS,6S, 8aS, 9R, 10R, 12S, 12aR*))]-DEKAHYDRO-10-METHOXY-3,6,9-TRIMETHYL-3,12-EPOXY-12H-PYRANO[4,3-f]-1,2-BENZODI-OXEPIN DIACETONALKOHOLPEROXID	≤ 100					OP7			3106	
DIACETYLPEROXID	≤ 57		≥ 26		≥ 8	OP7	+40	+45	3115	6)
DI-terc-AMYLPEROXID	≤ 100		≥ 73			OP7	+20	+25	3115	7) 13)
2,2-Di-(terc-AMYLPEROXY)-BUTAN	≤ 57	≥ 43				OP7			3107	
1,1-Di-(terc-AMYLPEROXY)-CYKLOHEXAN	≤ 82	≥ 18				OP6			3105	
DIBENZOYLPEROXID	> 52 – 100			≤ 48		OP2			3102	3)
"	> 77 – 94				≥ 6	OP4			3102	3)
"	≤ 77				≥ 23	OP6			3104	
"	≤ 62			≥ 28	≥ 10	OP7			3106	
"	> 52 – 62 jako pasta			≥ 48		OP7			3106	20)
"	> 35 – 52					OP7			3106	
"	> 36 – 42	≥ 18			≤ 40	OP8			3107	
"	≤ 56,5 jako pasta				≥ 15	OP8			3108	
"	≤ 52 jako pasta					OP8			3108	20)
"	≤ 42 jako stabilní disperze ve vodě					OP8			3109	
"	≤ 35			≥ 65					Vyhrazeno	29)
DI-(4-terc-BUTYL-CYKLOHEXYL) PEROXYDIKARBONÁT	≤ 100					OP6	+30	+35	3114	
"	≤ 42 jako stabilní disperze ve vodě					OP8	+30	+35	3119	
"	≤ 42 jako pasta					OP8	+35	+40	3118	

ORGANICKÝ PEROXID	Koncentrace (%)	Ředitlo Typ A (%)	Ředitlo Typ B (%) ¹⁾	Inertní tuhá látka (%)	Voda (%)	Způsob balení	Řízená teplota (°C)	Kritická teplota (°C)	UN-číslo druhové položky	Vedlejší nebezpečí a poznámky
DI-terc-BUTYL PEROXID	> 52 – 100					OP8			3107	
"	≤ 52		≥ 48			OP8			3109	25)
DI-terc-BUTYLPEROXYAZELÁT	≤ 52	≥ 48				OP7			3105	
2,2-DI-(terc-BUTYLPEROXY)-BUTAN	≤ 52	≥ 48				OP6			3103	
1,1-DI-(terc-BUTYLPEROXY)-CYKLOHEXAN	> 80 – 100					OP5			3101	3)
"	≤ 72		≥ 28			OP5			3103	30)
"	> 52 – 80	≥ 20				OP5			3103	
"	> 42 – 52	≥ 48				OP7			3105	
"	≤ 42	≥ 13		≥ 45		OP7			3106	
"	≤ 42	≥ 58				OP8			3109	
"	≤ 27	≥ 25				OP8			3107	21)
"	≤ 13	≥ 13	≥ 74			OP8			3109	
1,1-DI-(terc-BUTYLPEROXY)-CYKLOHEXAN + terc-BUTYLPEROXY-2-ETHYLHEXANOAT	≤ 43 + ≤ 16	≥ 41				OP7			3105	
DI-n-BUTYLPEROXYKARBONÁT	> 27 – 52		≥ 48			OP7	-15	-5	3115	
"	≤ 27		≥ 73			OP8	-10	0	3117	
"	≤ 42 jako stabilní disperze ve vodě (zmrážené)					OP8	-15	-5	3118	
DI-sec-BUTYLPEROXYKARBONÁT	> 52 – 100					OP4	-20	-10	3113	
"	≤ 52		≥ 48			OP7	-15	-5	3115	
1,6-DI-(terc-BUTYLPEROXY-KARBONYLOXY) HEXAN	≤ 72	≥ 28				OP5			3103	
DI-(terc-BUTYLPEROXYISOPROPYL)-BENZEN(Y)	> 42 – 100			≤ 57		OP7			3106	
"	≤ 42			≥ 58					Vyhrazeno	29)
DI-(terc-BUTYLPEROXY)-FTALÁT	> 42 – 52	≥ 48				OP7			3105	
"	≤ 52 jako pasta					OP7			3106	20)
"	≤ 42	≥ 58				OP8			3107	
2,2-DI-(terc-BUTYLPEROXY)-PROPAN	≤ 52	≥ 48				OP7			3105	
"	≤ 42	≥ 13		≥ 45		OP7			3106	
1,1-DI-(terc-BUTYLPEROXY)-3,3,5-TRIMETHYLCYKLOHEXAN	> 90 – 100					OP5			3101	3)
"	≤ 90		≥ 10			OP5			3103	30)
"	> 57 – 90	≥ 10				OP5			3103	
"	≤ 77	≥ 23				OP5			3103	
"	≤ 57			≥ 43		OP8			3110	
"	≤ 57	≥ 43				OP8			3107	
"	≤ 32	≥ 26	≥ 42			OP8			3107	

ORGANICKÝ PEROXID	Koncentrace (%)	Ředitlo Typ A (%)	Ředitlo Typ B (%) ¹⁾	Inertní tuhá látka (%)	Voda (%)	Způsob balení	Řízená teplota (°C)	Kritická teplota (°C)	UN-číslo druhové položky	Vedlejší nebezpečí a poznámky
DICETYLPEROXYDIKARBONÁT	≤ 100					OP8	+30	+35	3120	
"	≤ 42 jako stabilní disperze ve vodě					OP8	+30	+35	3119	
DI-(4-CHLORBENZOYL)-PEROXID	≤ 77				≥ 23	OP5			3102	3)
"	≤ 52 jako pasta			≥ 68		OP7			3106	20)
"	≤ 32								Vyhrazeno	29)
DIKUMYLPEROXID	> 52 – 100			≥ 48		OP8			3110	12)
"	≤ 52								Vyhrazeno	29)
DICYKLOHEXYLPEROXYDIKARBONÁT	> 91 – 100					OP3	+10	+15	3112	3)
"	≤ 91				≥ 9	OP5	+10	+15	3114	
"	≤ 42 jako stabilní disperze ve vodě					OP8	+15	+20	3119	
DIDEKANOYLPEROXID	≤ 100					OP6	+30	+35	3114	
2,2-DI-(4,4-DI-(tert-BUTYLPEROXY)-CYKLOHEXYL)-PROPAN	≤ 42			≥ 58		OP7			3106	
"	≤ 22		≥ 78			OP8			3107	
DI-(2,4-DICHLORBENZOYL)-PEROXID	≤ 77				≥ 23	OP5			3102	3)
"	≤ 52 jako pasta					OP8	+20	+25	3118	
"	≤ 52 jako pasta se silikonovým olejem					OP7			3106	
DI-(2-ETHOXYETHYL)PEROXYDIKARBONÁT	≤ 52		≥ 48			OP7	-10	0	3115	
1-(2-ETHYLHEXANOYLPEROXY)-1,3-DIMETHYLBUTYLPEROXYPIVALÁT	≤ 52	≥ 45	≥ 10			OP7	-20	-10	3115	
DI-(2-ETHYLHEXYL)PEROXYDIKARBONÁT	> 77 – 100					OP5	-20	-10	3113	
"	≤ 77		≥ 23			OP7	-15	-5	3115	
"	≤ 62 jako stabilní disperze ve vodě					OP8	-15	-5	3119	
"	≤ 52 jako stabilní disperze ve vodě (zmražené)					OP8	-15	-5	3120	
2,2-DIHYDROPEROXYPROPAN	≤ 27			≥ 73		OP5			3102	3)
DI-(1-HYDROXYCYKLOHEXYL)PEROXID	≤ 100					OP7			3106	
DIISOBUTYRYL PEROXID	> 32 – 52		≥ 48			OP5	-20	-10	3111	3)
"	≤ 32		≥ 68			OP7	-20	-10	3115	
"	≤ 42 jako stabilní disperze ve vodě					OP8	-20	-10	3119	
DIISOPROPYLBENZEN-DIHYDROPEROXID	≤ 82	≥ 5			≥ 5	OP7			3106	24)
DIISOPROPYLPEROXYDIKARBONÁT	> 52-100					OP2	-15	-5	3112	3)
"	≤ 52		≥ 48			OP7	-20	-10	3115	
"	≤ 32		≥ 68			OP7	-15	-5	3115	

ORGANICKÝ PEROXID	Koncentrace (%)	Ředitlo Typ A (%)	Ředitlo Typ B (%) ¹⁾	Inertní tuhá látka (%)	Voda (%)	Způsob balení	Řízená teplota (°C)	Kritická teplota (°C)	UN-číslo druhové položky	Vedlejší nebezpečí a poznámky
DILAUOYLPEROXID	≤ 100					OP7			3106	
"	≤ 42 jako stabilní disperze ve vodě					OP8			3109	
DI-(3-METOXYBUTYL)PEROXYKARBONÁT	≤ 52		≥ 48			OP7	-5	+5	3115	
DI-(2-METHYLBENZOYL)PEROXID	≤ 87				≥ 13	OP5	+30	+35	3112	3)
DI-(3-METHYLBENZOYL)PEROXID + BENZOYL (3-METHYLBENZOYL)PEROXID + DIBENZOYL PEROXID	≤ 20 + ≤ 18 + ≤ 4		≥ 58			OP7	+35	+40	3115	
DI-(4-METHYLBENZOYL)PEROXID	≤ 52 jako pasta se silikonovým olejem					OP7			3106	
2,5-DIMETHYL-2,5-DI-(BENZOYLPEROXY)HEXAN	> 82-100					OP5			3102	3)
"	≤ 82			≥ 18		OP7			3106	
"	≤ 82				≥ 18	OP5			3104	
2,5-DIMETHYL-2,5-DI-(tert-BUTYLPEROXY)HEXAN	> 90 – 100					OP5			3103	
"	> 52 – 90	≥ 10				OP7			3105	
"	≤ 47 jako pasta					OP8			3108	
"	≤ 52	≥ 48				OP8			3109	
"	≤ 77			≥ 23		OP8			3108	
2,5-DIMETHYL-2,5-DI-(tert-BUTYLPEROXY)HEX-3-IN	> 86-100					OP5			3101	3)
"	> 52-86	≥ 14				OP5			3103	26)
"	≤ 52			≥ 48		OP7			3106	
2,5-DIMETHYL-2,5-DI-(2-ETHYLHEXANOYLPEROXY)HEXAN	≤ 100					OP5	+20	+25	3113	
2,5-DIMETHYL-2,5-DIHYDROPEROXYHEXAN □	≤ 82				≥ 18	OP6			3104	
2,5-DIMETHYL-2,5-DI-(3,5,5-TRIMETHYLHEXANOYLPEROXY)HEXAN	≤ 77	≥ 23				OP7			3105	
1,1-DIMETHYL-3-HYDROXYBUTYLPEROXYNEOHEPTANOÁT	≤ 52	≥ 48				OP8	0	+10	3117	
DIMYRISTYL PEROXYDIKARBONÁT	≤ 100					OP7	+20	+25	3116	
"	≤ 42 jako stabilní disperze ve vodě					OP8	+20	+25	3119	
DI-(2-NEODEKANOYLPEROXYISOPROPYL) BENZEN	≤ 52	≥ 48				OP7	-10	0	3115	

ORGANICKÝ PEROXID	Koncentrace (%)	Ředitlo Typ A (%)	Ředitlo Typ B (%) ¹⁾	Inertní tuhá látka (%)	Voda (%)	Způsob balení	Řízená teplota (°C)	Kritická teplota (°C)	UN-číslo druhové položky	Vedlejší nebezpečí a poznámky
DI-n-NONANOYL PEROXID	≤ 100					OP7	0	+10	3116	
DI-n-OKTANOYL PEROXID	≤ 100					OP5	+10	+15	3114	
DI-(2-FENOXYETHYL)-PEROXYDIKARBONÁT	>85-100					OP5			3102	3)
"	≤ 85				≥ 15	OP7			3106	
DIPROFIONYL PEROXID	≤ 27		≥ 73			OP8	+15	+20	3117	
DI-n-PROPYL PEROXYDIKARBONÁT	≤ 100					OP3	-25	-15	3113	
"	≤ 77		≥ 23			OP5	-20	-10	3113	
DISUKCINÁT PEROXID	> 72-100					OP4			3102	3) 17)
"	≤ 72				≥ 28	OP7	+10	+15	3116	
DI-(3,5-TRIMETHYLHEXANOYL) PEROXID	> 52-82	≥ 18				OP7	0	+10	3115	
"	≤ 52 jako stabilní disperze ve vodě					OP8	+10	+15	3119	
"	> 38 – 52	≥ 48				OP8	+10	+15	3119	
"	≤ 38	≥ 62				OP8	+20	+25	3119	
ETHYL 3,3-DI-(tert-AMYLPEROXY)BUTYRÁT	≤ 67	≥ 33				OP7			3105	
ETHYL 3,3-DI-(tert-BUTYLPEROXY)BUTYRÁT	> 77 - 100					OP5			3103	
"	≤ 77	≥ 23				OP7			3105	
"	≤ 52			≥ 48		OP7			3106	
1-FENYLETHYL HYDROPEROXID	≤ 38		≥ 62			OP8			3109	
tert-HEXYL PEROXYNEODEKANOÁT	≤ 71	≥ 29				OP7	0	+10	3115	
tert-HEXYL PEROXYPIVALÁT	≤ 72		≥ 28			OP7	+10	+15	3115	
"	≤ 52 jako stabilní disperze ve vodě					OP8	+15	+20	3117	
3-HYDROXY-1,1-DIMETHYLBUTYL PEROXY-NEODEKANOÁT	≤ 77	≥ 23				OP7	-5	+5	3115	
"	≤ 52 jako stabilní disperze ve vodě					OP8	-5	+5	3119	
"	≤ 52	≥ 48				OP8	-5	+5	3117	
ISOPROPYL sec-BUTYL PEROXYDIKARBONÁT +DI-sec-BUTYL PEROXYDIKARBONÁT +DIISOPROPYL PEROXYDIKARBONÁT	≤ 32 + ≤ 15 – 18 ≤ 12 – 15	≥ 38				OP7	-20	-10	3115	
"	≤ 52 + ≤ 28 + ≤ 22					OP5	-20	-10	3111	3)
ISOPROPYLKUMYL HYDROPEROXID	≤ 72	≥ 28				OP8			3109	13)
p-MENTHYL HYDROPEROXID	> 72 - 100					OP7			3105	13)
"	≤ 72	≥ 28				OP8			3109	27)
METHYL CYKLOHEXANON PEROXID(Y)	≤ 67		≥ 33			OP7	+35	+40	3115	

ORGANICKÝ PEROXID	Koncentrace (%)	Ředitlo Typ A (%)	Ředitlo Typ B (%) ¹⁾	Inertní tuhá látka (%)	Voda (%)	Způsob balení	Řízená teplota (°C)	Kritická teplota (°C)	UN-číslo druhové položky	Vedlejší nebezpečí a poznámky
METHYL ETHYL KETON PEROXID(Y)	viz. poznámka 8)	≥ 48				OP5			3101	3) 8) 13)
"	viz. poznámka 9)	≥ 55				OP7			3105	9)
"	viz. poznámka 10)	≥ 60				OP8			3107	10)
METHYL ISOBUTYL KETON PEROXID (Y)	≤ 62	≥ 19				OP7			3105	22)
"	viz. poznámka 31)	≥ 70				OP8			3109	31)
ORGANICKÝ PEROXID, KAPALNÝ, VZOREK						OP2			3103	11)
ORGANICKÝ PEROXID, KAPALNÝ, VZOREK VYŽADUJÍCÍ ŘÍZENÍ TEPLoty						OP2			3113	11)
ORGANICKÝ PEROXID, TUHÝ, VZOREK						OP2			3104	11)
ORGANICKÝ PEROXID, TUHÝ, VZOREK VYŽADUJÍCÍ ŘÍZENÍ TEPLoty						OP2			3114	11)
3,3,5,7,7-PENTAMETHYL-1,2,4-TRIOXEPAN	≤ 100					OP8			3107	
KYSELINA PEROXYOCTOVÁ, TYP D, STABILIZOVANÁ	≤ 43					OP7			3105	13) 14) 19)
KYSELINA PEROXYOCTOVÁ, TYP E, STABILIZOVANÁ	≤ 43					OP8			3107	13) 15) 19)
KYSELINA PEROXYOCTOVÁ, TYP F, STABILIZOVANÁ	≤ 43					OP8			3109	13) 16) 19)
KYSELINA PEROXYLAUROVÁ	≤ 100					OP8	+35	+40	3118	
PINANYL HYDROPEROXID	> 56 – 100					OP7			3105	13)
"	≤ 56	≥ 44				OP8			3109	
POLYETHER POLY-terc-BUTYLPEROXY-KARBONÁT	≤ 52		≥ 48			OP8			3107	
1,1,3,3-TETRAMETHYLBUTYL HYDROPEROXID	≤ 100					OP7			3105	
1,1,3,3-TETRAMETHYLBUTYL PEROXY-2 ETHYLHEXANOÁT	≤ 100					OP7	+15	+20	3115	
1,1,3,3-PEROXYNEODEKANOÁT	≤ 72					OP7	-5	+5	3115	
"	≤ 52 jako stabilní disperze ve vodě					OP8	-5	+5	3119	
1,1,3,3-TETRAMETHYLBUTYL PEROXYPIVALÁT	≤ 77	≥ 23				OP7	0	+10	3115	
3,6,9-TRIETHYL-3,6,9-TRIMETHYL-1,4,7-TRIPEROXONAN	≤ 42	≥ 58				OP7			3105	28)
"	≤ 17	≥ 18		≥ 65		OP8			3110	

Poznámky (odkazující se na poslední sloupec tabulky v 2.2.52.4):

- 1) Ředidlo typu B může být vždy nahrazeno ředidlem typu A. Bod varu ředidla typu B musí být nejméně o 60 °C vyšší, než je SADT organického peroxidu.
- 2) Obsah aktivního kyslíku $\leq 4,7 \%$.
- 3) Vyžaduje se bezpečnostní značka pro vedlejší nebezpečí "VÝBUŠNÝ" podle vzoru 1 (viz 5.2.2.2.2).
- 4) Ředidlo může být nahrazeno di-terc-butylperoxidem.
- 5) Obsah aktivního kyslíku $\leq 9 \%$.
- 6) Nejvýše 9% peroxidu vodíku; obsah aktivního kyslíku $\leq 10\%$.
- 7) Smí se použít pouze nekovových obalů.
- 8) Obsah aktivního kyslíku $> 10 \%$ a $\leq 10,7 \%$, s vodou nebo bez vody.
- 9) Obsah aktivního kyslíku $\leq 10 \%$, s vodou nebo bez vody.
- 10) Obsah aktivního kyslíku $\leq 8,2 \%$, s vodou nebo bez vody.
- 11) Viz 2.2.52.1.9.
- 12) Do 2000 kg na nádobu přiřazenou ORGANICKÉMU PEROXIDU TYPU F, na základě výsledků zkoušek ve velkém měřítku.
- 13) Vyžaduje se bezpečnostní značka pro vedlejší nebezpečí "ŽÍRAVÝ" podle vzoru č. 8 (viz 5.2.2.2.2).
- 14) Přípravky kyseliny peroxyoctové, které odpovídají kritériím Příručky zkoušek a kritérií, odstavce 20.4.3 d).
- 15) Přípravky kyseliny peroxyoctové, které odpovídají kritériím Příručky zkoušek a kritérií, odstavce 20.4.3 e).
- 16) Přípravky kyseliny peroxyoctové, které odpovídají kritériím Příručky zkoušek a kritérií, odstavce 20.4.3 f).
- 17) Přidáním vody k tomuto organickému peroxidu se zmenší jeho tepelná stabilita.
- 18) Pro koncentrace pod 80 % se nevyžaduje bezpečnostní značka pro vedlejší nebezpečí "ŽÍRAVÝ" podle vzoru č. 8 (viz 5.2.2.2.2).
- 19) Směsi s peroxidem vodíku, vodou a kyselinou(ami).
- 20) S ředidlem typu A, s vodou nebo bez vody.
- 21) S nejméně 25 % hm. ředidla typu A a k tomu ethylbenzen.
- 22) S nejméně 19 % hm. ředidla typu A a k tomu methylisobutylketon.
- 23) S méně než 6 % di-terc-butylperoxidu.
- 24) Do 8 % 1-isopropylhydroperoxy-4-isopropylhydroxybenzénu.
- 25) Ředidlo typu B s bodem varu vyšším než 110 °C.
- 26) Obsah hydroperoxidů $< 0,5 \%$.
- 27) Pro koncentrace nad 56 % se vyžaduje bezpečnostní značka pro vedlejší nebezpečí "ŽÍRAVÝ" podle vzoru č. 8 (viz 5.2.2.2.2).
- 28) Obsah aktivního kyslíku $\leq 7,6 \%$ v ředidle typu A s bodem varu v rozmezí 200 °C až 260 °C.
- 29) Nepodléhá ustanovením ADR pro třídu 5.2.
- 30) Ředidlo typu B s bodem varu $> 130 \text{ °C}$.
- 31) Aktivní kyslík $\leq 6,7 \%$.
- 32) Aktivní kyslík $< 4,15 \%$.

2.2.61 Třída 6.1 Toxické látky**2.2.61.1 Kritéria**

2.2.61.1.1 Název třídy 6.1 zahrnuje látky, o nichž je ze zkušenosti známo nebo o nichž lze na základě pokusů se zvířaty usuzovat, že jejich příjmem dýchacími cestami, pokožkou nebo zažívacími orgány při jednorázovém nebo krátkodobém působení v poměrně malém množství může dojít k poškození zdraví nebo ke smrti člověka.

POZNÁMKA: *Geneticky změněné mikroorganismy a organismy musí být přiřazeny do této třídy, jestliže splňují podmínky pro tuto třídu.*

2.2.61.1.2 Látky třídy 6.1 jsou rozděleny následovně:

- T Toxické látky bez vedlejšího nebezpečí
 - T1 organické, kapalné
 - T2 organické, tuhé
 - T3 organokovové
 - T4 anorganické, kapalné
 - T5 anorganické, tuhé
 - T6 kapalné, používané jako pesticidy
 - T7 tuhé, používané jako pesticidy
 - T8 vzorky
 - T9 jiné toxické látky
 - T10 předměty
- TF Toxické látky, hořlavé
 - TF1 kapalné
 - TF2 kapalné, používané jako pesticidy
 - TF3 tuhé
- TS Toxické látky, schopné samoohřevu, tuhé
- TW Toxické látky, které ve styku s vodou vyvíjejí hořlavé plyny
 - TW1 kapalné
 - TW2 tuhé
- TO Toxické látky, podporující hoření
 - TO1 kapalné
 - TO2 tuhé
- TC Toxické látky, žíravé
 - TC1 organické, kapalné
 - TC2 organické, tuhé
 - TC3 anorganické, kapalné
 - TC4 anorganické, tuhé
- TFC Toxické látky, hořlavé, žíravé.
- TFW Toxické látky, hořlavé, které ve styku s vodou vyvíjejí hořlavé plyny

Definice

2.2.61.1.3 Pro účely ADR se následujícími pojmy rozumí:

LD₅₀ (střední smrtelná dávka) pro akutní toxicitu při požití je statisticky odvozená jedna dávka látky, od níž lze očekávat, že způsobí během 14 dnů smrt 50 % mladých dospělých bílých krys, je-li podána orální cestou. Hodnota LD₅₀ se vyjadřuje jako podíl hmotnosti zkoušené látky ku hmotnosti pokusného zvířete (mg/kg).

LD₅₀-Hodnota pro akutní toxicitu při absorpci pokožkou je takové množství látky, které při nepřetržitém styku s holou pokožkou bílých králíků po dobu 24 hodin způsobí s největší pravděpodobností v průběhu 14 dnů smrt poloviny počtu skupiny zvířat. Počet zvířat, který je tomuto pokusu podroben, musí být dostatečně velký, aby byl získaný výsledek statisticky významný a odpovídal dobrým zvyklostem farmakologie. Výsledek se vyjadřuje v mg na kg tělesné hmotnosti.

LC₅₀-Hodnota pro akutní toxicitu při vdechnutí je taková koncentrace páry, mlhy nebo prachu, která při nepřetržitém vdechování mladými dospělými, samčími a samicími, bílými krysami po dobu jedné hodiny způsobí s největší pravděpodobností v průběhu 14 dnů smrt poloviny počtu skupiny zvířat. Tuhá látka musí být podrobena zkouškám, jestliže existuje nebezpečí, že nejméně 10 % celkové hmotnosti je složeno z prachu, který může být vdechnut, např. jestliže aerodynamický průměr této frakční částice činí nejvýše 10 μm. Kapalná látka musí být podrobena zkouškám, jestliže existuje nebezpečí, že se při netěsnosti obalu nebo cisterny, použitých pro přepravu, může vytvořit mlha. Jak u tuhých, tak i u kapalných látek se musí více než 90 % hmotnosti vzorku připraveného ke zkoušce sestávat z částic, které lze vdechnout, jak je výše popsáno. Výsledek se vyjadřuje v mg na litr vzduchu u prachu nebo mlhy a v ml na m³ vzduchu (ppm) u páry.

Klasifikace a přiřazení k obalovým skupinám

2.2.61.1.4 Látky třídy 6.1 musí být přiřazeny na základě svého stupně nebezpečí, které představují při přepravě, k následujícím obalovým skupinám:

Obalová skupina I: velmi toxické látky;
 Obalová skupina II: toxické látky;
 Obalová skupina III: slabě toxické látky

2.2.61.1.5 Látky, směsi, roztoky a předměty zařazené do třídy 6.1 jsou uvedeny v tabulce A kapitoly 3.2. Přiřazení látek, směsí a roztoků, které nejsou v tabulce A kapitoly 3.2 jmenovitě uvedeny, k vhodné položce pododdílu 2.2.61.3 a k příslušné obalové skupině podle ustanovení kapitoly 2.1 musí být provedeno podle následujících kritérií v 2.2.61.1.6 až 2.2.61.1.11.

2.2.61.1.6 Při posuzování stupně toxicity se musí vzít v úvahu zkušenosti z případů otrav osob, jakož i zvláštní vlastnosti posuzované látky, jako kapalný stav, vysoká těkavost, zvláštní pravděpodobnost příjmu pokožkou a zvláštní biologické účinky.

2.2.61.1.7 Pokud nejsou zkušenosti z pozorování učiněných na člověku, posoudí se stupeň toxicity z vyhodnocených výsledků pokusů na zvířatech podle následující tabulky:

	Obalová skupina	Toxicita při požití LD ₅₀ (mg/kg)	Toxicita při absorpci pokožkou LD ₅₀ (mg/kg)	Toxicita při vdechnutí prachu a mlhy LC ₅₀ (mg/l)
Velmi toxická	I	≤ 5,0	≤ 50	≤ 0,2
Toxická	II	> 5,0 a ≤ 50	> 50 a ≤ 200	>0,2 a ≤ 2,0
Slabě toxická	III ^a	> 50 a ≤ 300	> 200 a ≤ 1000	>2,0 a ≤ 4,0

^a Slizotvorné látky musí být přiřazeny k obalové skupině II, i když údaje o jejich toxicitě odpovídají kritériím obalové skupiny III.

2.2.61.1.7.1 Jestliže látka vykazuje při dvou nebo více různých způsobech příjmu různé hodnoty toxicity, použije se pro klasifikaci nejvyšší hodnota toxicity.

- 2.2.61.1.7.2 Látky, které splňují kritéria třídy 8 a vykazují toxicitu při vdechnutí prachu a mlhy (LC_{50}) odpovídající obalové skupině I, se mohou zařadit do třídy 6.1 jen tehdy, pokud zároveň toxicita při požití nebo při absorpci pokožkou odpovídá alespoň obalové skupině I nebo II. V opačném případě se látka, pokud je to potřeba, musí přiřadit ke třídě 8 (viz 2.2.8.1.4.5).
- 2.2.61.1.7.3 Tato kritéria pro toxicitu při vdechnutí prachu a mlhy spočívají na hodnotách LC_{50} při době pokusu jedné hodiny a tyto hodnoty musí být také použity, pokud jsou k dispozici. Jsou-li však k dispozici jen hodnoty LC_{50} 4-hodinového pokusu, mohou být takové hodnoty vynásobeny čtyřmi a výsledek pak může nahradit výše uvedené kritérium, tzn., že čtyřnásobná hodnota LC_{50} (4 hodiny) se považuje za ekvivalentní hodnotě LC_{50} (1 hodina).

Toxicita při vdechnutí par

- 2.2.61.1.8 Kapaliny, které vylučují toxické páry, je třeba přiřadit do následujících skupin, kde písmeno „V“ představuje koncentraci nasycené páry (prchavost) (v ml/m^3 vzduchu) při 20 °C a normálním atmosférickém tlaku.

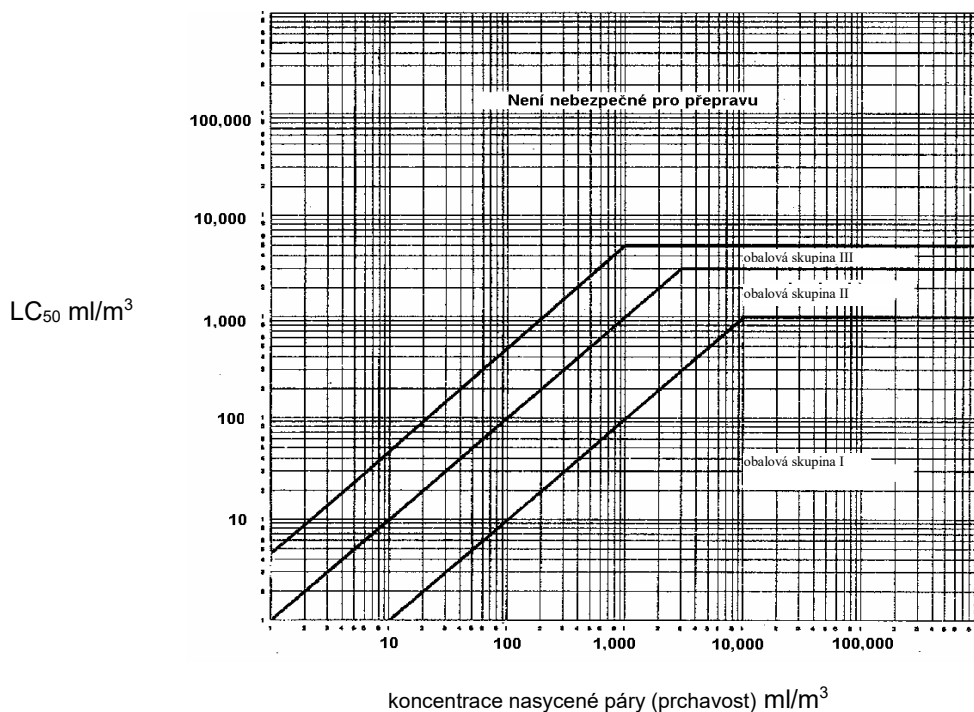
	Obalová skupina	
Velmi toxická	I	Pokud $V \geq 10 LC_{50}$ a $LC_{50} \leq 1\,000 ml/m^3$
Toxická	II	Pokud $V \geq LC_{50}$ a $LC_{50} \leq 3\,000 ml/m^3$ a nejsou splněna kritéria pro obalovou skupinu I.
Slabě toxická	III ^a	Pokud $V \geq 1/5 LC_{50}$ a $LC_{50} \leq 5\,000 ml/m^3$ a nejsou splněna kritéria pro obalovou skupinu I a II.

^a Slzotvorné látky musí být přiřazeny k obalové skupině II, i když údaje o jejich toxicitě odpovídají kritériím obalové skupiny III.

Tato kritéria toxicity při vdechnutí par spočívají na hodnotách LC_{50} při době pokusu 1 hodiny a tyto hodnoty musí být také použity, jsou-li k dispozici.

Jsou-li však k dispozici jen hodnoty LC_{50} ze 4-hodinového pokusu, mohou být takové hodnoty vynásobeny dvěma a výsledek může pak nahradit výše uvedená kritéria, tzn. dvojnásobná hodnota LC_{50} (4 hodiny) se považuje za ekvivalent k hodnotě LC_{50} (1 hodina).

Dělicí čáry obalových skupin - toxicita při vdechnutí par



Na tomto vyobrazení jsou pro usnadnění zařazení kritéria znázorněna graficky. Z důvodů jen přibližné přesnosti grafického znázornění musí se však látky, které leží v blízkosti nebo přímo na dělicí čáře, přezkoušet pomocí číselných kritérií.

Směsi kapalných látek

2.2.61.1.9 Směsi kapalných látek, které jsou při vdechnutí toxické, je třeba přiřadit k obalovým skupinám podle těchto kritérií:

2.2.61.1.9.1 Je-li hodnota LC₅₀ pro každou toxickou látku, která je částí směsi, známa, lze určit obalovou skupinu následovně :

(a) výpočet hodnoty LC₅₀ směsi:

$$LC_{50} (\text{směs}) = \frac{1}{\sum_{i=1}^n \frac{f_i}{LC_{50i}}}$$

kde :

f_i = molární zlomek i-té části směsi
 LC_{50i} = střední smrtelná koncentrace i-té části v ml/m³

(b) výpočet prchavosti každé části směsi :

$$V_i = P_i \times \frac{10^6}{101,3} \text{ v ml/m}^3$$

kde:

P_i = parciální tlak i-té části v kPa při 20 °C a při normálním atmosférickém tlaku

- (c) výpočet poměru prchavosti k hodnotě LC₅₀:

$$R = \sum_{i=1}^n \frac{V_i}{LC_{50i}}$$

- (d) vypočítané hodnoty pro LC₅₀ (směs) a R pak slouží k určení obalové skupiny směsi:

Obalová skupina I: $R \geq 10$ a LC₅₀ (směs) ≤ 1000 ml/m³

Obalová skupina II: $R \geq 1$ a LC₅₀ (směs) ≤ 3000 ml/m³ a jestliže směs nesplňuje kritéria obalové skupiny I

Obalová skupina III: $R \geq 1/5$ a LC₅₀ (směs) ≤ 5000 ml/m³ a jestliže směs nesplňuje kritéria obalové skupiny I nebo II.

2.2.61.1.9.2 Není-li hodnota LC₅₀ toxických komponentů známa, lze směs přiřadit k jedné z obalových skupin na základě dále popsaných zjednodušených zkoušek prahové toxicity. V takovém případě musí být určena a pro přepravu směsi použita nejpřísnější obalová skupina.

2.2.61.1.9.3 Směs bude přiřazena k obalové skupině I jen tehdy, jestliže splňuje obě následující kritéria:

- (a) Vzorek kapalné směsi se rozpráší a rozředí se vzduchem tak, že vznikne zkušební ovzduší o 1000 ml/m³ rozprášené směsi ve vzduchu. 10 bílých krys (5 samečků a 5 samic) se nechá v tomto zkušební ovzduší po dobu 1 hodiny a následně se budou 14 dnů pozorovat. Jestliže nejméně 5 pokusných zvířat v průběhu sledovaného období 14 dnů uhynie, lze se domnívat, že směs má hodnotu LC₅₀ rovnou nebo menší než 1000 ml/m³.
- (b) Vzorek páry v rovnováze s kapalnou směsí se zředí devítinásobným objemem vzduchu, čímž se vytvoří zkušební ovzduší. 10 bílých krys (5 samečků a 5 samic) se nechá v tomto zkušební ovzduší po dobu 1 hodiny a následně se budou 14 dnů pozorovat. Jestliže nejméně 5 pokusných zvířat v průběhu sledovaného období 14 dnů uhynie, lze se domnívat, že směs má prchavost, která je rovna nebo větší než desetnásobná hodnota LC₅₀ směsi.

2.2.61.1.9.4 Směs bude přiřazena k obalové skupině II jen tehdy, jestliže splňuje obě následující kritéria, ne však kritéria pro obalovou skupinu I:

- (a) Vzorek kapalné směsi se rozpráší a rozředí se vzduchem tak, že vznikne zkušební ovzduší o 3000 ml/m³ rozprášené směsi ve vzduchu. 10 bílých krys (5 samečků a 5 samic) se nechá v tomto zkušební ovzduší po dobu 1 hodiny a následně se budou 14 dnů pozorovat. Jestliže nejméně 5 pokusných zvířat v průběhu sledovaného období 14 dnů uhynie, lze se domnívat, že směs má hodnotu LC₅₀ rovnou nebo menší než 3000 ml/m³.
- (b) Vzorek páry v rovnováze s kapalnou směsí se použije k vytvoření zkušební ovzduší. 10 bílých krys (5 samečků a 5 samic) se nechá v tomto zkušební ovzduší po dobu 1 hodiny a následně se budou 14 dnů pozorovat. Jestliže nejméně 5 pokusných zvířat v průběhu sledovaného období 14 dnů uhynie, lze se domnívat, že směs má prchavost, která je rovna nebo větší než hodnota LC₅₀ směsi.

2.2.61.1.9.5 Směs bude přiřazena k obalové skupině III jen tehdy, jestliže splňuje obě následující kritéria, ne však kritéria pro obalové skupiny I nebo II.

- (a) Vzorek kapalné směsi se rozpráší a rozředí se vzduchem tak, že vznikne zkušební ovzduší o 5000 ml/m³ rozprášené směsi ve vzduchu. 10 bílých krys (5 samečků a 5 samic) se nechá v tomto zkušební ovzduší po dobu 1 hodiny a následně se budou 14 dnů pozorovat. Jestliže nejméně 5 pokusných zvířat v průběhu sledovaného období 14 dnů uhynie, lze se domnívat, že směs má hodnotu LC₅₀ rovnou nebo menší než 5000 ml/m³.
- (b) Změří se koncentrace par (prchavost) kapalné směsi; je-li rovna nebo větší než 1000 ml/m³, lze se domnívat, že směs má prchavost, která je rovna nebo větší než 1/5 hodnoty LC₅₀ směsi.

Metody výpočtu toxicity směsí při požití a při absorpci pokožkou

2.2.61.1.10 Pro zařazení směsí třídy 6.1 a jejich přiřazení k vhodné obalové skupině podle kritérií pro toxicitu při požití a při absorpci pokožkou (viz 2.2.61.1.3) je nutné vypočítat akutní hodnotu LD₅₀ směsi.

2.2.61.1.10.1 Pokud směs obsahuje pouze jednu účinnou látku, jejíž hodnota LD₅₀ je známa, lze při chybějících spolehlivých údajích o akutní toxicitě při požití a při absorpci pokožkou u směsi, která má být přepravována, vypočítat hodnotu LD₅₀ při požití a při absorpci pokožkou následovně:

$$\text{LD}_{50} \text{ přípravku} = \frac{\text{LD}_{50} \text{ účinné látky} \times 100}{\text{podíl účinné látky (\% hm.)}}$$

2.2.61.1.10.2 Pokud směs obsahuje více než jednu účinnou látku, mohou být použity tři možné metody pro výpočet hodnoty LD₅₀ při požití a při absorpci pokožkou. Je třeba upřednostnit metodu, kterou se získají spolehlivé údaje pro akutní toxicitu při požití a při absorpci pokožkou konkrétní směsi, která se má přepravovat. Pokud nejsou spolehlivé přesné údaje k dispozici, je třeba použít jednu z následujících metod:

(a) zařadit přípravek podle nejnebezpečnější složky směsi, jakoby tato složka byla přítomna ve stejné koncentraci jako je celková koncentrace všech účinných složek; nebo

(b) použít vzorce

$$\frac{C_A}{T_A} + \frac{C_B}{T_B} + \dots + \frac{C_Z}{T_Z} = \frac{100}{T_M}$$

kde:

C = koncentrace v procentech složek A, B,, Z; ze směsi;

T = hodnota LD₅₀ při požití složek A, B,, Z;

T_M = hodnota LD₅₀ při požití směsi.

POZNÁMKA.: Tento vzorec lze také použít pro toxicitu při absorpci pokožkou, za předpokladu, že tyto informace jsou k dispozici ve stejné formě pro všechny složky. Použití tohoto vzorce nezohledňuje případné jevy stupňování nebo ochrany.

Klasifikace pesticidů

2.2.61.1.11 Všechny účinné látky pesticidů a jejich přípravky, u kterých jsou známy hodnoty LC₅₀ a/nebo LD₅₀ a které jsou zařazeny do třídy 6.1, musí být přiřazeny podle kritérií uvedených v 2.2.61.1.6 až 2.2.61.1.9 k odpovídajícím obalovým skupinám. Látky a přípravky, které vykazují vedlejší nebezpečí, musí být zařazeny podle tabulky převažujících nebezpečí v pododdíle 2.1.3.10 s přiřazením k odpovídajícím obalovým skupinám.

2.2.61.1.11.1 Není-li pro přípravek pesticidů známa hodnota LD₅₀ pro požití nebo absorpci pokožkou, avšak je známa hodnota LD₅₀ jeho účinné(y) složky(ek), může být hodnota LD₅₀ přípravku zjištěna použitím postupu uvedeného v 2.2.61.1.10.

POZNÁMKA: Údaje o toxicitě týkající se hodnoty LD₅₀ určitého počtu běžných pesticidů lze nalézt v nejnovějším vydání dokumentu „The WHO Recommended Classification of Pesticides by Hazard and Guidelines to Classification“, který je možno si obstarat u Světové zdravotnické organizace (WHO) na adrese: International Programme on Chemical Safety, World Health Organisation (WHO), CH-1211, Geneva 27, Švýcarsko. Zatímco tento dokument může být použit jako zdroj dat pro hodnoty LD₅₀ pesticidů, jeho klasifikační systém není možno použít pro účely zařazování pesticidů pro přepravu nebo pro jejich přiřazení k obalovým skupinám, které musejí odpovídat ustanovením ADR.

2.2.61.1.11.2 Oficiální pojmenování pro přepravu pesticidu se volí na základě aktivní složky, fyzikálního stavu pesticidu a všech vedlejších nebezpečí, které by mohl představovat (viz oddíl 3.1.2).

2.2.61.1.12 Jestliže látky třídy 6.1 vlivem příměsí spadají do jiných kategorií nebezpečnosti než těch, do kterých patří látky jmenovitě uvedené v tabulce A kapitoly 3.2, přiřadí se tyto směsi nebo roztoky k položkám, ke kterým na základě svého skutečného nebezpečí patří.

POZNÁMKA: K zařazování roztoků a směsí (jako jsou přípravky a odpady) viz také oddíl 2.1.3.

2.2.61.1.13 Na základě kritérií uvedených v 2.2.61.1.6 až 2.2.61.1.11 se může také zjistit, zda je jmenovitě uvedený roztok nebo jmenovitě uvedená směs, popřípadě roztok nebo směs, která obsahuje jmenovitě uvedenou látku, takové povahy, že tento roztok nebo tato směs nepodléhá ustanovením pro tuto třídu.

2.2.61.1.14 Látky, roztoky a směsi, s výjimkou látek a přípravků používaných jako pesticidy, které nejsou klasifikovány jako akutně toxické kategorie 1, 2 nebo 3 podle Nařízení (ES) č. 1272/2008³, smějí být považovány za látky nepatřící do třídy 6.1.

2.2.61.2 Látky nepřipustitelné k přepravě

2.2.61.2.1 Chemicky nestálé látky třídy 6.1 jsou připuštěny k přepravě jen tehdy, byla-li učiněna potřebná opatření k zabránění možnosti nebezpečného rozkladu nebo polymerizace za normálních podmínek přepravy. K opatřením potřebným pro zabránění polymerizaci viz zvláštní ustanovení 386 kapitoly 3.3. Za tímto účelem je zvláště třeba dbát na to, aby nádoby a cisterny neobsahovaly žádné látky, které by tyto reakce mohly podporovat.

2.2.61.2.2 Následující látky a směsi nejsou připuštěny k přepravě:

- kyanovodík (bezvodý nebo v roztoku), který neodpovídá popisu UN čísel 1051, 1613, 1614 a 3294,
- karbonyly kovů s bodem vzplanutí nižším než 23 °C, jiné než UN 1259 TETRAKARBONYL NIKLU a UN 1994 PENTAKARBONYL ŽELEZA,
- 2,3,7,8-TETRACHLORDIBENZO-1,4-DIOXIN (TCDD) v koncentracích, které se považují podle kritérií v 2.2.61.1.7 za velmi toxické,
- UN 2249 DICHLORDIMETHYLETHER, SYMETRICKÝ,
- přípravky fosfidů bez přísad, které zabraňují vývinu toxických hořlavých plynů.

³ Nařízení (ES) č. 1272/2008 Evropského parlamentu a Rady z 16. prosince 2008 týkající se klasifikace, označování a balení látek a směsí, pozměňující a zrušující směrnici 67/548/EHS a 1999/45/ES; a pozměňující nařízení (ES) č. 1907/2006, uveřejněné v Úředním věstníku Evropské unie, L353, 31. prosince 2008, str. 1-1355.

2.2.61.3 Seznam hromadných položek

	Klasifikační kód	UN-číslo	Pojmenování látek nebo předmětů			
Toxické látky bez vedlejšího nebezpečí						
organické	kapalné^a	T1	1583 CHLORPIKRIN, SMĚS, J.N.			
			1602 BARVIVO, KAPALNÉ, TOXICKÉ, J.N. nebo			
			1602 MEZIPRODUKT PŘI VÝROBĚ BARVIV, KAPALNÝ, TOXICKÝ, J.N.			
			1693 LÁTKA PRO PŘÍPRAVU SLZNÉHO PLYNU, KAPALNÁ, J.N.			
			1851 LÉČIVA, KAPALNÁ, TOXICKÁ, J.N.			
			2206 ISOKYANÁTY, TOXICKÉ, J.N. nebo			
			2206 ISOKYANÁT, ROZTOK, TOXICKÝ, J.N.			
			3140 ALKALOIDY, KAPALNÉ, J.N. nebo			
			3140 SOLI ALKALOIDŮ, KAPALNÉ, J.N.			
			3142 PROSTŘEDEK DEZINFEKČNÍ, KAPALNÝ, TOXICKÝ, J.N.			
			3144 SLOUČENINA NIKOTINU, KAPALNÁ, J.N. nebo			
			3144 PŘÍPRAVKY, NIKOTINOVÉ, KAPALNÉ, J.N.			
			3172 TOXINY, ZÍSKANÉ Z ŽIVÝCH ORGANISMŮ, KAPALNÉ, J.N.			
			3276 NITRILY, KAPALNÉ, TOXICKÉ, J.N.			
			3278 SLOUČENINA FOSFORU ORGANICKÁ, KAPALNÁ, TOXICKÁ, J.N.			
			3381 LÁTKA TOXICKÁ PŘI VDECHOVÁNÍ, KAPALNÁ, J.N., s LC ₅₀ nejvýše 200 ml/m ³ a nasycenou koncentrací par nejméně 500 LC ₅₀			
			3382 LÁTKA TOXICKÁ PŘI VDECHOVÁNÍ, KAPALNÁ, J.N., s LC ₅₀ nejvýše 1000 ml/m ³ a nasycenou koncentrací par nejméně 10 LC ₅₀			
			2810 LÁTKA TOXICKÁ, KAPALNÁ, ORGANICKÁ, J.N.			
			organické	tuhé^{a,b}	T2	1544 ALKALOIDY, TUHÉ, J.N. nebo
						1544 SOLI ALKALOIDŮ, TUHÉ, J.N.
1601 PROSTŘEDEK DEZINFEKČNÍ, TUHÝ, TOXICKÝ, J.N.						
1655 SLOUČENINA NIKOTINU, TUHÁ, J.N. nebo						
1655 PŘÍPRAVKY NIKOTINOVÉ, TUHÉ, J.N.						
3448 LÁTKA PRO PŘÍPRAVU SLZNÉHO PLYNU, TUHÁ, J.N.						
3143 BARVIVO, TUHÉ, TOXICKÉ, J.N. nebo						
3143 MEZIPRODUKT PŘI VÝROBĚ BARVIV, TUHÝ, TOXICKÝ, J.N.						
3462 TOXINY, ZÍSKANÉ Z ŽIVÝCH ORGANISMŮ, TUHÉ, J.N.						
3249 LÉČIVA, TUHÁ, TOXICKÁ, J.N.						
3464 SLOUČENINA FOSFORU, ORGANICKÁ, TUHÁ, TOXICKÁ, J.N.						
3439 NITRILY, TUHÉ, TOXICKÉ, J.N.						
2811 LÁTKA TOXICKÁ, TUHÁ, ORGANICKÁ, J.N.						
organokovové^{c, d}		T3	2026 SLOUČENINA FENYLRTUŤNATÁ, J.N.			
			2788 SLOUČENINA CÍNU ORGANICKÁ, KAPALNÁ, J.N.			
			3146 SLOUČENINA CÍNU ORGANICKÁ, TUHÁ, J.N.			

		3280	SLOUČENINA ARSENU, ORGANICKÁ, KAPALNÁ, J.N.	
		3465	SLOUČENINA ARSENU, ORGANICKÁ, TUHÁ, J.N.	
		3281	KARBONYLY KOVŮ, KAPALNÉ, J.N.	
		3466	KARBONYLY KOVŮ, TUHÉ, J.N.	
		3282	SLOUČENINA ORGANOKOVOVÁ, KAPALNÁ, TOXICKÁ, J.N.	
		3467	SLOUČENINA ORGANOKOVOVÁ, TUHÁ, TOXICKÁ, J.N.	
		1556	SLOUČENINA ARSENU, KAPALNÁ, J.N. anorganická. zahrnující arseničnany, j.n., arsenitany, j.n. a sulfidy arsenu, j.n.	
		1935	KYANID, ROZTOK, J.N.	
	kapalné^e	T4	2024	SLOUČENINA RTUTI, KAPALNÁ, J.N.
			3141	SLOUČENINA ANTIMONU, ANORGANICKÁ, KAPALNÁ, J.N.
			3440	SLOUČENINA SELENU, KAPALNÁ, J.N.
			3381	LÁTKA TOXICKÁ PŘI VDECHOVÁNÍ, KAPALNÁ, J.N., s LC ₅₀ nejvýše 200 ml/m ³ a nasycenou koncentrací par nejméně 500 LC ₅₀
			3382	LÁTKA TOXICKÁ PŘI VDECHOVÁNÍ, KAPALNÁ, J.N., s LC ₅₀ nejvýše 1000 ml/m ³ a nasycenou koncentrací par nejméně 10 LC ₅₀
			3287	LÁTKA TOXICKÁ, KAPALNÁ, ANORGANICKÁ, J.N.
		1549	SLOUČENINA ANTIMONU, ANORGANICKÁ, TUHÁ, J.N.	
		1557	SLOUČENINA ARSENU, TUHÁ, J.N. anorganická, zahrnující arseničnany, j.n., arsenitany, j.n. a sulfidy arsenu, j.n.	
anorganické			1564	SLOUČENINA BARYA, J.N.
			1566	SLOUČENINA BERYLIA, J.N.
			1588	KYANIDY ANORGANICKÉ, TUHÉ, J.N.
			1707	SLOUČENINA THALIA, J.N.
			2025	SLOUČENINA RTUTI, TUHÁ, J.N.
	tuhé^{f,g}	T5	2291	SLOUČENINA OLOVA, ROZPUSTNÁ, J.N.
			2570	SLOUČENINA KADMIA
			2630	SELENANY nebo
			2630	SELENIČITANY
			2856	HEXAFLUOROKŘEMIČITANY, J.N.
			3283	SLOUČENINA SELENU, TUHÁ, J.N.
			3284	SLOUČENINA TELURU, J.N.
			3285	SLOUČENINA VANADU, J.N.
			3288	LÁTKA TOXICKÁ, TUHÁ, ANORGANICKÁ, J.N.
		2992	PESTICID - KARBAMÁT, KAPALNÝ, TOXICKÝ	
		2994	PESTICID NA BÁZI ARSENU, KAPALNÝ, TOXICKÝ	
		2996	PESTICID-ORGANICKÁ SLOUČENINA CHLORU, KAPALNÝ, TOXICKÝ	
		2998	PESTICID - TRIAZIN, KAPALNÝ, TOXICKÝ	
		3006	PESTICID - THIOKARBAMÁT, KAPALNÝ, TOXICKÝ	
		3010	PESTICID NA BÁZI MĚDI, KAPALNÝ, TOXICKÝ	
		3012	PESTICID NA BÁZI RTUTI, KAPALNÝ, TOXICKÝ	
	kapalné^h	T6	3014	PESTICID-SUBSTITUOVANÝ NITROFENOL, KAPALNÝ, TOXICKÝ
			3016	PESTICID - BIPYRIDYL, KAPALNÝ, TOXICKÝ

pesticidy		3018	PESTICID-ORGANICKÁ SLOUČENINA FOSFORU, KAPALNÝ, TOXICKÝ	
		3020	PESTICID-ORGANICKÁ SLOUČENINA CÍNU, KAPALNÝ, TOXICKÝ	
		3026	PESTICID-DERIVÁT KUMARINU, KAPALNÝ, TOXICKÝ	
		3348	PESTICID-DERIVÁT KYSELINY FENOXYOCTOVÉ, KAPALNÝ, TOXICKÝ	
		3352	PESTICID-PYRETHROID, KAPALNÝ, TOXICKÝ	
		2902	PESTICID, KAPALNÝ, TOXICKÝ, J.N.	
	tuhé^h		T7	
			2757	PESTICID-KARBAMÁT, TUHÝ, TOXICKÝ
			2759	PESTICID NA BÁZI ARSENU, TUHÝ, TOXICKÝ
			2761	PESTICID-ORGANICKÁ SLOUČENINA CHLORU, TUHÝ, TOXICKÝ
			2763	PESTICID NA BÁZI TRIAZINU, TUHÝ, TOXICKÝ
			2771	PESTICID NA BÁZI THIOKARBAMÁTU, TUHÝ, TOXICKÝ
			2775	PESTICID NA BÁZI MĚDI, TUHÝ, TOXICKÝ
			2777	PESTICID NA BÁZI RTUTI, TUHÝ, TOXICKÝ
			2779	PESTICID-SUBSTITUOVANÝ NITROFENOL, TUHÝ, TOXICKÝ
			2781	PESTICID NA BÁZI BIPYRIDYLU, TUHÝ, TOXICKÝ
			2783	PESTICID-ORGANICKÁ SLOUČENINA FOSFORU, TUHÝ, TOXICKÝ
			2786	PESTICID-ORGANICKÁ SLOUČENINA CÍNU, TUHÝ, TOXICKÝ
			3027	PESTICID-DERIVÁT KUMARINU, TUHÝ, TOXICKÝ
		3048	PESTICID - FOSFID HLINÍKU	
		3345	PESTICID-DERIVÁT KYSELINY FENOXYOCTOVÉ, TUHÝ, TOXICKÝ	
		3349	PESTICID-PYRETHROID, TUHÝ	
		2588	PESTICID, TUHÝ, TOXICKÝ, J.N.	
Vzorky	T8	3315	VZOREK CHEMICKÝ, TOXICKÝ	
Jiné toxické látkyⁱ	T9	3243	LÁTKY TUHÉ, OBSAHUJÍCÍ TOXICKOU KAPALNOU LÁTKU, J.N.	
Předměty	T10	3546	PŘEDMĚTY OBSAHUJÍCÍ TOXICKOU LÁTKU, J.N.	
	kapalné^{j,k}		TF1	
			3071	THIOLY (merkaptany), KAPALNÉ, TOXICKÉ, HOŘLAVÉ, J.N. nebo
			3071	SMĚSI THIOLŮ (merkaptanů), KAPALNÉ, TOXICKÉ, HOŘLAVÉ, J.N.
			3080	ISOKYANÁTY, TOXICKÉ, HOŘLAVÉ, J.N. nebo
			3080	ISOKYANÁT, ROZTOK, TOXICKÝ, HOŘLAVÝ, J.N.
			3275	NITRILY, TOXICKÉ, HOŘLAVÉ, J.N.
			3279	SLOUČENINA FOSFORU ORGANICKÁ, TOXICKÁ, HOŘLAVÁ, J.N.
		3383	LÁTKA TOXICKÁ PŘI VDECHOVÁNÍ, KAPALNÁ, HOŘLAVÁ, J.N., s LC ₅₀ nejvýše 200 ml/m ³ a nasycenou koncentrací par nejméně 500 LC ₅₀	

hořlavé TF		3384 LÁTKA TOXICKÁ PŘI VDECHOVÁNÍ, KAPALNÁ, HOŘLAVÁ, J.N., s LC ₅₀ nejvýše 1000 ml/m ³ a nasycenou koncentrací par nejméně 10 LC ₅₀
hořlavé TF		2929 LÁTKA TOXICKÁ, KAPALNÁ, HOŘLAVÁ, ORGANICKÁ, J.N.
		2991 PESTICID-KARBAMÁT, KAPALNÝ, TOXICKÝ, HOŘLAVÝ
		2993 PESTICID NA BÁZI ARSENU, KAPALNÝ, TOXICKÝ, HOŘLAVÝ
		2995 PESTICID-ORGANICKÁ SLOUČENINA CHLORU, KAPALNÝ, TOXICKÝ, HOŘLAVÝ
		2997 PESTICID - TRIAZIN, KAPALNÝ, TOXICKÝ, HOŘLAVÝ
		3005 PESTICID - THIOKARBAMÁT, KAPALNÝ, TOXICKÝ, HOŘLAVÝ
		3009 PESTICID NA BÁZI MĚDI, KAPALNÝ, TOXICKÝ, HOŘLAVÝ,
		3011 PESTICID NA BÁZI RTUTI, KAPALNÝ, TOXICKÝ, HOŘLAVÝ
	pesticidy, kapalné TF2 (bod vzplanutí nejméně 23 °C)	3013 PESTICID SUBSTITUOVANÝ NITROFENOL, KAPALNÝ, TOXICKÝ, HOŘLAVÝ
		3015 PESTICID - BIPYRIDYL, KAPALNÝ, TOXICKÝ, HOŘLAVÝ
		3017 PESTICID-ORGANICKÁ SLOUČENINA FOSFORU, KAPALNÝ, TOXICKÝ, HOŘLAVÝ
		3019 PESTICID-ORGANICKÁ SLOUČENINA CÍNU, KAPALNÝ, TOXICKÝ, HOŘLAVÝ
		3025 PESTICID-DERIVÁT KUMARINU, KAPALNÝ, TOXICKÝ, HOŘLAVÝ
		3347 PESTICID-DERIVÁT KYSELINY FENOXYOCTOVÉ, KAPALNÝ, TOXICKÝ
		3351 PESTICID-PYRETHROID, KAPALNÝ, TOXICKÝ, HOŘLAVÝ
		2903 PESTICID KAPALNÝ, TOXICKÝ, HOŘLAVÝ, J.N.
	tuhé TF3	1700 SVÍCE SLZOTVORNÉ
		2930 LÁTKA TOXICKÁ, TUHÁ, HOŘLAVÁ, ORGANICKÁ, J.N.
		3535 TOXICKÉ TUHÉ LÁTKY, HOŘLAVÉ, ANORGANICKÉ, J.N.
	TS	3124 LÁTKA TOXICKÁ, TUHÁ, SCHOPNÁ SAMOOHŘEVU, J.N.
tuhé, schopné samoohřevu^c		
	kapalné TW1	3385 LÁTKA TOXICKÁ PŘI VDECHOVÁNÍ, KAPALNÁ, REAGUJÍCÍ S VODOU, J.N., s LC ₅₀ nejvýše 200 ml/m ³ a nasycenou koncentrací par nejméně 500 LC ₅₀
		3386 LÁTKA TOXICKÁ PŘI VDECHOVÁNÍ, KAPALNÁ, REAGUJÍCÍ S VODOU, J.N., s LC ₅₀ nejvýše 1000 ml/m ³ a nasycenou koncentrací par nejméně 10 LC ₅₀
		3123 LÁTKA TOXICKÁ, KAPALNÁ, REAGUJÍCÍ S VODOU, J.N.
reagující s vodou^d TW	tuhéⁿ TW2	3125 LÁTKA TOXICKÁ, TUHÁ, REAGUJÍCÍ S VODOU, J.N.
podporující hořeníⁱ TO	kapalné TO1	3387 LÁTKA TOXICKÁ PŘI VDECHOVÁNÍ, KAPALNÁ, PODPORUJÍCÍ HOŘENÍ, J.N., s LC ₅₀ nejvýše 200 ml/m ³ a nasycenou koncentrací par nejméně 500 LC ₅₀

žiravé ^m TC	tuhé	TO2	3388	LÁTKA TOXICKÁ PŘI VDECHOVÁNÍ, KAPALNÁ, PODPORUJÍCÍ HOŘENÍ, J.N., s LC ₅₀ nejvýše 1000 ml/m ³ a nasycenou koncentrací par nejméně 10 LC ₅₀				
			3122	LÁTKA TOXICKÁ, KAPALNÁ, PŮSOBÍCÍ JAKO OXIDAČNÍ ČINIDLO, J.N.				
			3086	LÁTKA TOXICKÁ, TUHÁ, PODPORUJÍCÍ HOŘENÍ, J.N.				
	organické	kapalné	TC1	3277	CHLORFORMIÁTY, TOXICKÉ, ŽÍRAVÉ, J.N.			
				3361	CHLORSILANY, TOXICKÉ, ŽÍRAVÉ, J.N.			
				3389	LÁTKA TOXICKÁ PŘI VDECHOVÁNÍ, KAPALNÁ, ŽÍRAVÁ, J.N., s LC ₅₀ nejvýše 200 ml/m ³ a nasycenou koncentrací par nejméně 500 LC ₅₀			
				3390	LÁTKA TOXICKÁ PŘI VDECHOVÁNÍ, KAPALNÁ, ŽÍRAVÁ, J.N., s LC ₅₀ nejvýše 1000 ml/m ³ a nasycenou koncentrací par nejméně 10 LC ₅₀			
				2927	LÁTKA TOXICKÁ, KAPALNÁ, ŽÍRAVÁ, ORGANICKÁ, J.N.			
	tuhé	TC2	2928	LÁTKA TOXICKÁ, TUHÁ, ŽÍRAVÁ, ORGANICKÁ, J.N.				
			anorganické	kapalné	TC3	3389	LÁTKA TOXICKÁ PŘI VDECHOVÁNÍ, KAPALNÁ, ŽÍRAVÁ, J.N., s LC ₅₀ nejvýše 200 ml/m ³ a nasycenou koncentrací par nejméně 500 LC ₅₀	
3390	LÁTKA TOXICKÁ PŘI VDECHOVÁNÍ, KAPALNÁ, ŽÍRAVÁ, J.N., s LC ₅₀ nejvýše 1000 ml/m ³ a nasycenou koncentrací par nejméně 10 LC ₅₀							
3289	LÁTKA TOXICKÁ, KAPALNÁ, ŽÍRAVÁ, ANORGANICKÁ, J.N.							
tuhé	TC4	3290				LÁTKA TOXICKÁ, TUHÁ, ŽÍRAVÁ, ANORGANICKÁ, J.N.		
		hořlavé, žiravé TFC				2742	CHLORKARBONÁTY (CHLORFORMÁTY), TOXICKÉ, ŽÍRAVÉ, HOŘLAVÉ, J.N.	
3362	CHLORSILANY, TOXICKÉ, ŽÍRAVÉ, HOŘLAVÉ, J.N.							
			3488	LÁTKA TOXICKÁ PŘI VDECHOVÁNÍ, KAPALNÁ, HOŘLAVÁ, ŽÍRAVÁ, J.N., s LC ₅₀ nejvýše 200 ml/m ³ a nasycenou koncentrací par nejméně 500 LC ₅₀				
					3489			LÁTKA TOXICKÁ PŘI VDECHOVÁNÍ, KAPALNÁ, HOŘLAVÁ, ŽÍRAVÁ, J.N., s LC ₅₀ nejvýše 1000 ml/m ³ a nasycenou koncentrací par nejméně 10 LC ₅₀
		3491				LÁTKA TOXICKÁ PŘI VDECHOVÁNÍ, KAPALNÁ, REAGUJÍCÍ S VODOU, HOŘLAVÁ, J.N., s LC ₅₀ nejvýše 1000 ml/m ³ a nasycenou koncentrací par nejméně 10 LC ₅₀		

POZNÁMKY:

- a *Látky a přípravky obsahující alkaloidy nebo nikotin používané jako pesticidy jsou přiřazeny pod UN 2588 PESTICID, TUHÝ, TOXICKÝ, J.N., UN 2902 PESTICID, KAPALNÝ, TOXICKÝ, J.N. nebo UN 2903 PESTICID, KAPALNÝ, TOXICKÝ, HOŘLAVÝ, J.N.*
- b *Účinné látky, jakož i přípravky nebo směsi látek určených pro laboratorní a pokusné účely, jakož i k výrobě farmaceutických výrobků, s jinými látkami musí být zařazeny podle své toxicity (viz 2.2.61.1.7 až 2.2.61.1.11).*
- c *Slabě toxické látky schopné samoohřevu a samozápalné organokovové sloučeniny jsou látkami třídy 4.2.*
- d *Slabě toxické látky reagující s vodou a organokovové sloučeniny reagující s vodou jsou látkami třídy 4.3.*
- e *Fulminát rtuťatý, navlhčený, s nejméně 20 % hm. vody nebo směsi alkoholu a vody je látkou třídy 1, UN číslo 0135.*
- f *Ferikyanidy, ferokyanidy, jakož i thiokyanatany alkalické a amonné nepodléhají ustanovením ADR.*
- g *Olovené soli a olovená barviva, které smíchány v poměru 1 : 1000 s kyselinou chlorovodíkovou 0,07 M a míchány po dobu jedné hodiny při teplotě 23 °C ± 2 °C vykazují rozpustnost nejvýše 5 %, nepodléhají ustanovením ADR.*
- h *Předměty napuštěné tímto pesticidem, jako jsou lepenkové podložky, papírové proužky, kuličky vaty, plastové fólie, v hermeticky uzavřených obalech nepodléhají ustanovením ADR.*
- i *Směsi tuhých látek, které nepodléhají ustanovením ADR, a toxických kapalných látek mohou být přepravovány pod UN číslem 3243, bez toho, že by se předtím použila klasifikační kritéria pro třídu 6.1, za podmínky, že v době nakládky látky nebo uzavírání obalu, kontejneru nebo dopravní jednotky není vidět žádná uvolněná kapalina. Každý obal musí odpovídat konstrukčnímu typu, který úspěšně obstál při zkoušce těsnosti pro obalovou skupinu II. Tato položka nesmí být použita pro tuhé látky, které obsahují kapalnou látku obalové skupiny I.*
- j *Velmi toxické a toxické hořlavé kapaliny látky s bodem vzplanutí pod 23 °C jsou látkami třídy 3, s výjimkou látek, které jsou velmi toxické při vdechnutí, jak je definováno v 2.2.61.1.4 až 2.2.61.1.9. Kapaliny, které jsou velmi toxické při vdechnutí, jsou identifikovány jako „toxické při vdechnutí“ ve svém oficiálním pojmenování pro přepravu ve sloupci (2) nebo zvláštním ustanovením 354 ve sloupci (6) tabulky A kapitoly 3.2.*
- k *Slabě toxické hořlavé kapalné látky s bodem vzplanutí od 23 °C do 60 °C, včetně limitních hodnot, s výjimkou látek a přípravků sloužících jako pesticidy, jsou látkami třídy 3.*
- l *Slabě toxické látky podporující hoření jsou látkami třídy 5.1.*
- m *Slabě toxické a slabě žíravé látky jsou látkami třídy 8.*
- n *Fosfidy kovů přiřazené k UN číslům 1360, 1397, 1432, 1714, 2011 a 2013 jsou látkami třídy 4.3.*

2.2.62 Třída 6.2 Infekční látky

2.2.62.1 Kritéria

2.2.62.1.1 Název třídy 6.2 zahrnuje látky schopné vyvolat nákazu. Pro účely ADR jsou infekčními látkami ty látky, o kterých je známo nebo lze důvodně předpokládat, že obsahují původce nemocí. Původci nemocí jsou definováni jako mikroorganismy (včetně bakterií, virů, parazitů a plísní) a jiní činitelé, jako jsou priony, které (kteří) mohou způsobit onemocnění u lidí nebo zvířat.

POZNÁMKA 1: *Geneticky změněné mikroorganismy a organismy, biologické produkty, diagnostické vzorky a záměrně infikovaná živá zvířata musí být přiřazeny do této třídy, jestliže splňují podmínky pro tuto třídu.*

Přeprava neúmyslně nebo přirozeně infikovaných živých zvířat podléhá jen platným pravidlům a předpisům příslušných zemí původu, tranzitu a určení.

POZNÁMKA 2: *Toxiny z rostlin, zvířat nebo bakterií, které neobsahují žádnou infekční látku nebo organismy, nebo které nejsou obsaženy v infekčních látkách nebo organismech, jsou látkami třídy 6.1, UN číslo 3172 nebo 3462.*

2.2.62.1.2 Látky třídy 6.2 jsou rozděleny následovně:

- I1 Infekční látky nebezpečné pro lidi
- I2 Infekční látky nebezpečné jen pro zvířata
- I3 Klinické odpady
- I4 Látky biologické

Definice

2.2.62.1.3 Pro účely ADR se následujícími pojmy rozumí:

„*Biologické produkty*“ jsou produkty z živých organismů, které se vyrábějí a rozesílají v souladu s předpisy příslušných národních orgánů, které mohou uložit podmínku zvláštních povolení. Biologické produkty se používají buď pro prevenci, léčení nebo diagnostikování nemocí u lidí nebo zvířat, nebo pro vývojové, pokusné nebo výzkumné účely s tím spojené. Zahrnují hotové výrobky nebo meziprodukty, jako očkovací látky, ale nejsou na ně omezeny;

„*Kultury*“ jsou výsledkem procesu, při kterém se původci nemocí záměrně rozmnožují. Tato definice nezahrnuje lidské nebo zvířecí vzorky od pacientů, jak jsou definovány v tomto odstavci.

„*Medicínské nebo klinické odpady*“ jsou odpady pocházející z veterinárního ošetření zvířat, lékařského ošetření lidí nebo z biologického výzkumu.

„*Vzorky od pacientů*“ jsou ty, které byly odebrány přímo z lidí nebo zvířat včetně, avšak ne pouze, stolice, výměšků, krve a jejích složek, tkáně a tkáňových tekutin a části těl, které jsou přepravovány k takovým účelům, jako je výzkum, diagnostika, vyšetření, léčení nemocí a prevence.

Klasifikace

2.2.62.1.4 Infekční látky musí být zařazeny do třídy 6.2 a přiřazeny k UN číslům 2814, 2900, 3291, 3373 nebo 3549.

Infekční látky se dělí do těchto kategorií:

2.2.62.1.4.1 **Kategorie A:** Infekční látka, která je přepravována ve formě, která je schopna, dojde-li k vystavení jejímu účinku, způsobit trvalou invaliditu, nemoc ohrožující život nebo smrtelnou nemoc jinak zdravých lidí nebo zvířat. Informativní příklady látek, které splňují tato kritéria, jsou uvedeny v tabulce tohoto odstavce.

POZNÁMKA: *Vystavení účinku látky nastane, jestliže látka unikne ven z ochranného obalu a dojde k fyzickému kontaktu s lidmi nebo zvířaty.*

- (a) Infekční látky splňující tato kritéria, které způsobují nemoc u lidí, nebo u lidí i zvířat musí být přiřazeny k UN číslu 2814. Infekční látky, které způsobují nemoc jen u zvířat, musí být přiřazeny k UN číslu 2900;

- (b) Přiřazení k UN číslu 2814 nebo k UN číslu 2900 musí být založeno na známých lékařských chorobopisech a známých příznacích nemoci u lidí nebo zvířat, endemických místních podmínkách nebo odborném posouzení individuálního stavu člověka nebo zvířete.

POZNÁMKA 1: *Oficiální pojmenování pro přepravu UN čísla 2814 je LÁTKA INFEKČNÍ, NEBEZPEČNÁ PRO LIDI. Oficiální pojmenování pro přepravu UN čísla 2900 je LÁTKA INFEKČNÍ, NEBEZPEČNÁ pouze PRO ZVÍŘATA.*

POZNÁMKA 2: *Následující tabulka není vyčerpávající. Infekční látky, včetně nových nebo nově se objevivších původců nemocí, které nejsou uvedeny v tabulce, avšak které splňují stejná kritéria, musí být přiřazeny ke kategorii A. Kromě toho, je-li pochybnost, zda látka splňuje či nespĺňuje tato kritéria, musí být začleněna do kategorie A.*

POZNÁMKA 3: *Ty mikroorganismy, které jsou v následující tabulce napsány kurzívou, jsou bakterie, nebo plísňe.*

JMENOVITÉ PŘÍKLADY INFEKČNÍCH LÁTEK ZAHRNUTÝCH DO KATEGORIE A V JAKÉKOLI FORMĚ, NENÍ-LI PŘÍMO UVEDENO JINAK (2.2.62.1.4.1)	
UN číslo a pojmenování	Mikroorganismus
UN2814 Infekční látky nebezpečné pro lidi	<i>Bacillus anthracis</i> (pouze kultury) <i>Brucella abortus</i> (pouze kultury) <i>Brucella melitensis</i> (pouze kultury) <i>Brucella suis</i> (pouze kultury) <i>Burkholderia mallei</i> – <i>Pseudomonas mallei</i> – vozňhřivka (pouze kultury) <i>Burkholderia pseudomallei</i> – <i>Pseudomonas pseudomallei</i> (pouze kultury) <i>Chlamydia psittaci</i> – ptačí kmemy (pouze kultury) <i>Clostridium botulinum</i> (pouze kultury) <i>Coccidioides immitis</i> (pouze kultury) <i>Coxiella burnetii</i> (pouze kultury) virus konžsko-krymské hemoragické horečky virus dengue (pouze kultury) virus /americké/ východní koňské encefalomyelitidy (pouze kultury) <i>Escherichia coli</i> , verotoxigenická (pouze kultury)* virus Ebola virus Flexal <i>Francisella tularensis</i> (pouze kultury) virus Guanarito virus Hantaan Hantaviry vyvolávající hemoragickou horečku s ledvinovým syndromem virus Hendra virus hepatitidy B (pouze kultury) virus herpes B (pouze kultury) virus lidské imunodeficiencie /HIV/ (pouze kultury) vysoce patogenní virus moru drůbeže /ptačí chřipky/ (pouze kultury) virus japonské encefalitidy (pouze kultury) virus Junin /argentinská hemoragická horečka/ virus horečky Kyasanurského lesa /indická klíšťová horečka/ virus horečky Lassa virus Machupo /bolivijská hemoragická horečka/ virus Marburg virus opičích neštovic <i>Mycobacterium tuberculosis</i> (pouze kultury) * virus Nipah virus omské hemoragické horečky virus poiomyelitidy /dětské obmy/ (pouze kultury) virus vztekliny /Rabies virus/ (pouze kultury) <i>Rickettsia prowazekii</i> (pouze kultury) <i>Rickettsia rickettsii</i> (pouze kultury)
	virus horečky Rift / Rift Valley/ (pouze kultury) virus ruské jaro-letní encefalitidy (pouze kultury) virus Sabia <i>Shigella dysenteriae</i> typ 1 (pouze kultury) *

JMENOVIÉ PŘÍKLADY INFEKČNÍCH LÁTEK ZAHRNUTÝCH DO KATEGORIE A V JAKÉKOLI FORMĚ, NENÍ-LI PŘÍMO UVEDENO JINAK (2.2.62.1.4.1)	
UN číslo a pojmenování	Mikroorganismus
	virus klíšťové encefalitidy (pouze kultury) virus pravých neštovic /Variola/ virus venezuelské koňské encefalomyelitidy (pouze kultury) virus západní nilské /západonilské/ encefalomyelitidy (pouze kultury) virus žluté zimnice (pouze kultury) <i>Yersinia pestis</i> (pouze kultury)
UN 2900 Infekční látky nebezpečné jen pro zvířata	virus afrického moru prasat (pouze kultury) ptačí paramyxovirus typ 1 – Velogenový virus newcastleské choroby drůbeže (pouze kultury) virus klasického moru prasat (pouze kultury) virus slintavky a kulhavky (pouze kultury) virus nodulární dermatitidy skotu (pouze kultury) <i>Mycoplasma mycoides</i> – infekční hovězí pleuropneumonie (pouze kultury) virus moru malých přežvýkavců (pouze kultury) virus dobytčího moru (pouze kultury) virus ovčích neštovic (pouze kultury) virus kozích neštovic (pouze kultury) virus vezikulární stomatitidy prasat (pouze kultury) virus vezikulární stomatitidy (pouze kultury)

* Jsou-li kultury určeny pro diagnostické nebo klinické účely, mohou být zařazeny jako infekční látky kategorie B.

2.2.62.1.4.2 Kategorie B: Infekční látka, která nesplňuje kritéria pro zařazení do kategorie A. Infekční látky v kategorii B musí být přiřazeny k UN číslu 3373.

POZNÁMKA: *Oficiální pojmenování pro přepravu UN čísla 3373 je LÁTKY BIOLOGICKÉ, KATEGORIE B*

2.2.62.1.5 Vynětí z platnosti

2.2.62.1.5.1 Látky, které neobsahují infekční látky, nebo látky, u nichž není pravděpodobné, že způsobí nemoc u lidí nebo zvířat, nepodléhají ustanovením ADR, ledaže splňují kritéria pro zařazení do jiné třídy.

2.2.62.1.5.2 Látky obsahující mikroorganismy, které jsou nepatogenní vůči lidem nebo zvířatům, nepodléhají ustanovením ADR, ledaže splňují kritéria pro zařazení do jiné třídy.

2.2.62.1.5.3 Látky v takové formě, že všichni přítomní původci nemocí byli neutralizováni nebo deaktivováni, takže už nepředstavují zdravotní riziko, nepodléhají ustanovením ADR, ledaže splňují kritéria pro zařazení do jiné třídy.

POZNÁMKA: *Lékařské vybavení, které bylo zbaveno volné kapaliny, je považováno za splňující požadavky tohoto odstavce a nepodléhá ustanovením ADR.*

2.2.62.1.5.4 Látky, u nichž je koncentrace původců nemocí na stejné úrovni jako v přírodě (včetně vzorků potravin a vody) a které nejsou považovány za látky představující významné riziko infekce, nepodléhají ustanovením ADR, ledaže splňují kritéria pro zařazení do jiné třídy.

2.2.62.1.5.5 Suché krevní skvrny, získané odkápnutím krve na absorpční materiál, nepodléhají ustanovením ADR.

2.2.62.1.5.6 Vzorky pro test okultního krvácení do stolice nepodléhají ustanovením ADR.

2.2.62.1.5.7 Krev nebo krevní složky, které byly shromážděny pro účely transfúze nebo pro přípravu krevních produktů k použití pro transfúze nebo transplantace a jakékoli tkáň nebo orgány určené k použití při transplantacích, jakož i vzorky odebrané ve spojení s takovými účely, nepodléhají ustanovením ADR.

2.2.62.1.5.8 Lidské nebo zvířecí vzorky, u nichž je minimální pravděpodobnost, že jsou v nich přítomni původci nemocí, nepodléhají ustanovením ADR, jsou-li vzorky přepravovány v obalu, který zabrání jakémukoli úniku a který je označen slovy „VYJMUTÝ LIDSKÝ VZOREK“ nebo „VYJMUTÝ ZVÍŘECÍ VZOREK“.

Obal je považován za obal vyhovující výše uvedeným požadavkům, jestliže splňuje následující podmínky:

- (a) Obal sestává ze tří částí:
 - (i) jedné nebo více těsných primárních nádob;
 - (ii) těsného sekundárního obalu; a
 - (iii) vnějšího obalu přiměřené pevnosti vzhledem k jeho vnitřnímu objemu, hmotnosti a zamýšlenému použití s alespoň jedním povrchem o rozměrech nejméně 100 x 100 mm;
- (b) Pro kapaliny musí být mezi primární nádobu(y) a sekundární obal vložen savý materiál v dostatečném množství, aby pohltil celý obsah tak, aby během přepravy žádný únik kapalné látky nezasáhl vnější obal a neporušil celistvost vycpávkového materiálu;
- (c) Je-li více křehkých primárních nádob vloženo do jednoho sekundárního obalu, musí být buď jednotlivě zabaleny, nebo navzájem odděleny, aby se zamezilo jejich vzájemnému dotyku.

POZNÁMKA 1: *K určení, zda je látka vyňata podle tohoto odstavce, se vyžaduje odborné posouzení. Toto posouzení by mělo být založeno na předchozích lékařských případech, příznacích a individuálních okolnostech zdroje, lidského nebo zvířecího, a na endemických místních podmínkách. Příklady vzorků, které mohou být přepravovány podle tohoto odstavce zahrnují:*

- vzorky krve nebo moči ke zjištění hladiny cholesterolu, hladiny cukru, hladiny hormonů nebo prostatických specifických protilátek (PSA);
- vzorky vyžadované k ověření funkce orgánů, jako srdce, jater nebo ledvin, u lidí nebo zvířat s neinfekčními chorobami, nebo pro terapeutickou kontrolu léků;
- vzorky odebrané na žádost pojišťovacích společností nebo zaměstnavatelů ke zjištění přítomnosti drog nebo alkoholu;
- vzorky odebrané pro těhotenské testy;
- biopsie ke zjištění rakoviny; a
- zjišťování protilátek u lidí nebo zvířat pokud není žádná obava z infekce (např. vyhodnocení imunity vyvolané vakcínou, diagnostikování autoimunní nemoci atd.).

POZNÁMKA 2: *Pro leteckou dopravu musí obaly pro vzorky vyňaté podle tohoto odstavce splňovat podmínky uvedené pod písmeny (a) až (c).*

2.2.62.1.5.9

S výjimkou:

- (a) medicínského odpadu (UN 3291);
- (b) lékařských přístrojů nebo zařízení kontaminovaných nebo obsahujících infekční látky kategorie A (UN 2814 nebo UN 2900); a
- (c) lékařských přístrojů nebo zařízení kontaminovaných nebo obsahujících jiné nebezpečné látky, které vyhovují definici jiné třídy,

lékařské přístroje nebo zařízení potenciálně kontaminované nebo obsahující infekční látky, které jsou přepravovány k desinfekci, čištění, sterilizaci, opravě nebo k ocenění zařízení nepodléhají jiným ustanovením ADR, než jsou ustanovení tohoto odstavce, jsou-li zabaleny do obalů konstruovaných a vyrobených takovým způsobem, že za normálních podmínek přepravy nemohou prasknout, být propíchnuty nebo propouštět svůj obsah. Obaly musí být konstruovány tak, aby splnily konstrukční požadavky uvedené v 6.1.4 nebo 6.6.5.

Tyto obaly musí splňovat všeobecná ustanovení pro balení v 4.1.1.1 a 4.1.1.2 a být schopny zadržet lékařské přístroje a zařízení při pádu z výšky 1,2 m.

Obaly musí být označeny nápisem „**POUŽITÝ LÉKAŘSKÝ PŘÍSTROJ**“ nebo „**POUŽITÉ LÉKAŘSKÉ ZAŘÍZENÍ**“. Při použití přepravních obalových souborů musí být tyto soubory označeny stejným způsobem, kromě případů, kdy nápis zůstává viditelným.

2.2.62.1.6 – 2.2.62.1.8 (Vyhrazeno)

2.2.62.1.9 *Biologické produkty*

Pro účely ADR se biologické produkty dělí do následujících skupin:

- (a) Produkty, které jsou vyrobeny a zabaleny v souladu s předpisy příslušných národních orgánů a jsou přepravovány za účelem jejich konečného zabalení nebo distribuce a k použití pro léčebné účely lékaři nebo jednotlivci. Látky této skupiny nepodléhají ustanovením ADR ;
- (b) Produkty, které nespádají pod písmeno a) a o kterých je známo nebo se o nich důvodně předpokládá, že obsahují infekční látky, a které splňují kritéria pro zařazení do kategorie A nebo kategorie B. Látky v této skupině se musí přiřadit k UN číslu 2814, 2900 nebo popřípadě 3373.

POZNÁMKA: U některých biologických produktů schválených pro uvedení na trh může biologické nebezpečí hrozit jen v určitých částech světa. V tomto případě mohou příslušné orgány požadovat, aby tyto biologické produkty vyhovovaly místním předpisům pro infekční látky nebo mohou uložit jiná omezení.

2.2.62.1.10 *Geneticky změněné mikroorganismy a organismy*

Geneticky změněné mikroorganismy, které neodpovídají definici infekční látky, musí být zařazeny podle oddílu 2.2.9.

2.2.62.1.11 *Medicínské nebo klinické odpady*

2.2.62.1.11.1 Medicínské nebo klinické odpady obsahující:

- (a) infekční látky kategorie A musí být přiřazeny pod UN 2814, UN 2900 nebo UN 3549, jak je to vhodné. Tuhé medicínské odpady obsahující infekční látky kategorie A pocházející z lékařského ošetření lidí nebo veterinárního ošetření zvířat mohou být přiřazeny pod UN 3549. Položka UN 3549 nesmí být použita pro odpady z biologického výzkumu nebo kapalné odpady;
- (b) infekční látky kategorie B musí být přiřazeny pod UN 3291.

POZNÁMKA 1: Oficiální pojmenování pro přepravu pro UN 3549 je "ODPAD MEDICÍNSKÝ, KATEGORIE A, OHROŽUJÍCÍ LIDI, tuhý" nebo "ODPAD MEDICÍNSKÝ, KATEGORIE A, OHROŽUJÍCÍ pouze ZVÍŘATA, tuhý"

POZNÁMKA 2: Medicínské nebo klinické odpady přiřazené k číslu 18 01 03 (Odpady z lékařské nebo veterinární zdravotní péče a/nebo s ní spojeného výzkumu – odpady z porodnic, diagnostiky, léčení nebo prevence nemocí u lidí – odpady, jejichž sběr a likvidace podléhá zvláštním požadavkům vzhledem k prevenci infekce) nebo 18 02 02 (Odpady z lékařské nebo veterinární zdravotní péče a/nebo s ní spojeného výzkumu – odpady z výzkumu, diagnostiky, léčení nebo prevence nemocí u zvířat – odpady, jejichž sběr a likvidace podléhá zvláštním požadavkům vzhledem k prevenci infekce) podle seznamu odpadů přiloženého k Rozhodnutí Komise 2000/532/ES⁴, se změnami, musí být zařazeny podle ustanovení uvedených v tomto odstavci, na základě lékařské nebo veterinární diagnózy týkající se pacienta nebo zvířete.

2.2.62.1.11.2 Medicínské nebo klinické odpady, u nichž je možno důvodně předpokládat malou pravděpodobnost, že obsahují infekční látky, musí být přiřazeny k UN číslu 3291. Pro přiřazení se mohou vzít v úvahu mezinárodní, regionální nebo vnitrostátní katalogy odpadů.

POZNÁMKA 1: Oficiální pojmenování pro přepravu UN čísla 3291 je „ODPAD KLINICKÝ, NESPECIFIKOVANÝ, J.N.“ nebo „ODPAD (BIO)MEDICÍNSKÝ, J.N.“ nebo „ODPAD MEDICÍNSKÝ REGULOVANÝ, J.N.“.

POZNÁMKA 2: Bez ohledu na výše uvedená klasifikační kritéria nepodléhají ustanovením ADR medicínské nebo klinické odpady přiřazené k číslu 18 01 04 (Odpady z lékařské nebo veterinární

⁴ Rozhodnutí Komise 2000/532/ES z 3. května 2000 nahrazující Rozhodnutí 94/3/ES zavádějící seznam odpadů k provádění článku 1(a) Směrnice Rady 75/442/EHS o odpadech nahrazena Směrnicí 2006/12/ES Evropského parlamentu a Rady (Úřední věstník Evropského společenství č. L 114 z 27. dubna 2006, strana 9) a Rozhodnutí Rady 94/904/ES zavádějící seznam nebezpečných odpadů k provádění článku 1(4) Směrnice Rady 91/689/EHS o nebezpečných odpadech (Úřední věstník Evropských společenství č. L 226 z 6.9.2000, strana 3).

zdravotní péče a/nebo s ní spojeného výzkumu – odpady z porodnic, diagnostiky, léčení nebo prevence nemocí u lidí – odpady, jejichž sběr a likvidace nepodléhá zvláštním požadavkům vzhledem k prevenci infekce) nebo 18 02 03 (Odpady z lékařské nebo veterinární zdravotní péče a/nebo s ní spojeného výzkumu – odpady z výzkumu, diagnostiky, léčení nebo prevence nemocí u zvířat -odpady, jejichž sběr a likvidace nepodléhá zvláštním požadavkům vzhledem k prevenci infekce) podle seznamu odpadů přiloženého k Rozhodnutí Komise 2000/532/ES⁴, se změnami.

2.2.62.1.11.3 Dekontaminované medicínské nebo klinické odpady, které dříve obsahovaly infekční látky, nepodléhají ustanovením ADR, ledaže splňují kritéria pro zařazení do jiné třídy.

2.2.62.1.11.4 (Vypuštěno)

2.2.62.1.12 *Infikovaná zvířata*

2.2.62.1.12.1 Živá zvířata smějí být použita k zaslání infekční látky, jen pokud nemůže být zaslána nějakým jiným způsobem. Živá zvířata, která byla záměrně infikována a je známo nebo je podezření, že obsahují infekční látku, smějí být přepravována jen za podmínek schválených příslušným orgánem.

POZNÁMKA: *Schválení příslušných orgánů musí být vydávána na základě platných pravidel pro přepravu živých zvířat s přihlédnutím k aspektům nebezpečných věcí. Orgány, které jsou příslušné ke stanovování těchto podmínek a pravidel pro schvalování musí být uznány na národní úrovni.*

Není-li k dispozici schválení vydané příslušným orgánem smluvní strany ADR, smí příslušný orgán smluvní strany ADR uznat schválení vydané příslušným orgánem země, která není smluvní stranou ADR.

Pravidla pro přepravu živých zvířat jsou obsažena např. v nařízení Rady (ES) č. 1/2005 z 22. prosince 2004 o ochraně zvířat během přepravy (Úřední věstník Evropské unie č. L3 z 5. ledna 2005) se změnami.

2.2.62.1.12.2 (Vypuštěno)

2.2.62.2 **Látky nepřípuštěné k přepravě**

Živí obratlovci nebo bezobratlá zvířata nesmějí být použiti(a) k tomu, aby přepravovali(a) infekční látku, ledaže by tato látka nemohla být přepravena jiným způsobem nebo ledaže by tato přeprava byla schválena příslušným orgánem (viz 2.2.62.1.12.1).

2.2.62.3 **Seznam hromadných položek**

Infekční látky nebezpečné pro lidi	I1	2814	LÁTKA INFEKČNÍ, NEBEZPEČNÁ PRO LIDI
Infekční látky nebezpečné jen pro zvířata	I2	2900	LÁTKA INFEKČNÍ, NEBEZPEČNÁ pouze PRO ZVÍŘATA
Klinické odpady	I3	3291	ODPAD KLINICKÝ, NESPECIFIKOVANÝ, J.N. nebo
		3291	ODPAD (BIO)MEDICÍNSKÝ, J.N. nebo
		3291	ODPAD MEDICÍNSKÝ REGULOVANÝ, J.N.
		3549	ODPAD MEDICÍNSKÝ, KATEGORIE A, OHROŽUJÍCÍ LIDI, tuhý nebo
		3549	ODPAD MEDICÍNSKÝ, KATEGORIE A, OHROŽUJÍCÍ pouze ZVÍŘATA, tuhý
Biologické látky	I4	3373	LÁTKY BIOLOGICKÉ, KATEGORIE B

2.2.7 Třída 7: Radioaktivní látky

2.2.7.1 Definice

2.2.7.1.1 **Radioaktivní látky** jsou jakékoliv látky obsahující radionuklidy, ve kterých jak hmotnostní aktivita tak i celková aktivita v zásilce převyšuje hodnoty uvedené v 2.2.7.2.2.1 a 2.2.7.2.2.6

2.2.7.1.2 Kontaminace

Kontaminace - přítomnost radioaktivní látky na povrchu v množstvích větších než 0,4 Bq/cm² pro beta a gama zářiče a nízkotoxické alfa zářiče, nebo 0,04 Bq/cm² pro všechny ostatní alfa zářiče.

Nefixovaná kontaminace - kontaminace, která může být odstraněna z povrchu za běžných podmínek během přepravy.

Fixovaná kontaminace - jakákoliv jiná kontaminace než nefixovaná kontaminace.

2.2.7.1.3 Definice specifických termínů

A₁ a A₂

A₁ - je hodnota aktivity radioaktivních látek zvláštní formy uvedená v tabulce 2.2.7.2.2.1 nebo odvozená podle 2.2.7.2.2.2, která se používá pro určení mezních hodnot aktivity pro účely předpisů ADR.

A₂ - je hodnota aktivity radioaktivních látek, jiných než jsou radioaktivní látky zvláštní formy, která je uvedena v tabulce 2.2.7.2.2.1 nebo odvozena podle pododdílu 2.2.7.2.2.2 a která se používá pro určení mezních hodnot aktivity pro účely předpisů ADR.

Látka s nízkou specifickou aktivitou (LSA) - je radioaktivní látka, která má ze své povahy omezenou specifickou aktivitu nebo radioaktivní látka, pro kterou platí mezní hodnoty odhadované střední specifické aktivity. Při stanovení odhadované střední specifické aktivity se neberou v úvahu vnější stínící materiály obklopující LSA.

Neozářené thorium - thorium, které obsahuje nejvýše 10⁻⁷ g uranu-233 na gram thoria-232,

Neozářený uran - uran, který obsahuje nejvýše 2×10³ Bq plutonia na gram uranu-235, nejvýše 9×10⁶ Bq štěpných produktů na gram uranu-235 a nejvýše 5×10⁻³ g uranu-236 na gram uranu-235.

Nízkotoxické alfa zářiče jsou: přírodní uran, ochuzený uran, přírodní thorium, uran-235 nebo uran-238, thorium-232, thorium-228 a thorium-230, jsou-li tyto obsaženy v rudách nebo fyzikálních nebo chemických koncentrátech, nebo alfa zářiče s poločasem rozpadu kratším než 10 dní.

Povrchově kontaminovaný předmět (SCO) - tuhý předmět, který sám není radioaktivní, ale na jehož povrchu je rozptýlena radioaktivní látka.

Radioaktivní látka s malou rozptýlitelností je buď tuhá radioaktivní látka, nebo tuhá radioaktivní látka v uzavřené kapsli, která má omezenou schopnost se rozptýlovat a není v práškovité formě.

Radioaktivní látka zvláštní formy - je

- nerozptýlitelná tuhá radioaktivní látka; nebo
- těsně uzavřené pouzdro, obsahující radioaktivní látku.

Specifická aktivita radionuklidu - aktivita radionuklidu vztažená na jednotku hmotnosti tohoto nuklidu. Specifická aktivita látky je aktivita vztažená na jednotku hmotnosti této látky, ve které je radionuklid v podstatě rovnoměrně rozptýlen.

Štěpné nuklidy jsou uran-233, uran-235, plutonium-239 a plutonium-241. **Štěpné látky** jsou látky obsahující kterýkoli z těchto štěpných nuklidů. Vyjmuty z definice štěpných látek jsou:

- neozářený přírodní uran nebo neozářený ochuzený uran;
- přírodní uran nebo ochuzený uran, které byly ozářeny výhradně v tepelných reaktorech;

- c) látka se štěpnými nuklidy o celkové hmotnosti menší než 0,25 g;
- d) libovolná kombinace (a), (b) anebo (c).

Tyto výjimky jsou platné pouze tehdy, jestliže žádné další látky se štěpnými nuklidy nejsou obsaženy v radioaktivní zásilce, nebo v dodávce, je-li přepravován nebalený

Uranem - přírodním, ochuzeným, obohaceným se rozumí:

Přírodní uran je uran (včetně chemicky separovaného), ve kterém se vyskytují izotopy uranu (v množství cca 99,28 % hmot. uranu-238, a cca 0,72 % hmot. uranu-235).

Ochuzený uran s menším hmotnostním podílem uranu-235 než má přírodní uran;

Obohacený uran s vyšším hmotnostním podílem uranu-235 než 0,72 % hmot.

Ve všech případech se vyskytuje nepatrný hmotnostní podíl uranu-234.

2.2.7.2 Klasifikace

2.2.7.2.1 Všeobecné předpisy

- 2.2.7.2.1.1 Radioaktivní látky musí být přiřazeny k jednomu z UN čísel specifikovanému v tabulce 2.2.7.2.1.1, v souladu s 2.2.7.2.4 a 2.2.7.2.5, s přihlédnutím k charakteristikám látek stanoveným v 2.2.7.2.3.

Tabulka 2.2.7.2.1.1 Přiřazení UN čísel

UN číslo	Pojmenování a popis ^a
Vyjmuté kusy (1.7.1.5)	
UN 2908	LÁTKA RADIOAKTIVNÍ, VYJMUTÝ KUS – PRÁZDNÝ OBAL
UN 2909	LÁTKA RADIOAKTIVNÍ, VYJMUTÝ KUS – VÝROBKY Z PŘÍRODNÍHO URANU nebo OCHUZENÉHO URANU nebo PŘÍRODNÍHO THORIA
UN 2910	LÁTKA RADIOAKTIVNÍ, VYJMUTÝ KUS – OMEZENÁ MNOŽSTVÍ
UN 2911	LÁTKA RADIOAKTIVNÍ, VYJMUTÝ KUS – PŘÍSTROJE nebo VÝROBKY
UN 3507	LÁTKA RADIOAKTIVNÍ, HEXAFLUORID URANU, VYJMUTÝ KUS méně než 0,1 kg v radioaktivní zásilce jiná než štěpná nebo vyjmutá štěpná ^{b,c}
Látky s nízkou hmotnostní aktivitou (2.2.7.2.3.1)	
UN 2912	LÁTKA RADIOAKTIVNÍ, S NÍZKOU SPECIFICKOU AKTIVITOU (LSA-I) jiná než štěpná nebo vyjmutá štěpná ^b
UN 3321	LÁTKA RADIOAKTIVNÍ, S NÍZKOU SPECIFICKOU AKTIVITOU (LSA-II), jiná než štěpná nebo vyjmutá štěpná ^b
UN 3322	LÁTKA RADIOAKTIVNÍ, S NÍZKOU SPECIFICKOU AKTIVITOU (LSA-III), jiná než štěpná nebo vyjmutá štěpná ^b
UN 3324	LÁTKA RADIOAKTIVNÍ, S NÍZKOU SPECIFICKOU AKTIVITOU (LSA-II), ŠTĚPNÁ
UN 3325	LÁTKA RADIOAKTIVNÍ, S NÍZKOU SPECIFICKOU AKTIVITOU (LSA-III), ŠTĚPNÁ
Povrchově kontaminované předměty (2.2.7.2.3.2)	
UN 2913	LÁTKA RADIOAKTIVNÍ, POVRCHOVĚ KONTAMINOVANÉ PŘEDMĚTY (SCO-I, SCO-II nebo SCO-III), jiné než štěpné nebo vyjmuté štěpné ^b
UN 3326	LÁTKA RADIOAKTIVNÍ, POVRCHOVĚ KONTAMINOVANÉ PŘEDMĚTY (SCO-I nebo SCO-II), ŠTĚPNÉ
Zásilky typu A (2.2.7.2.4.4)	
UN 2915	LÁTKA RADIOAKTIVNÍ, KUS TYPU A jiná než zvláštní formy, jiná než štěpná nebo vyjmutá štěpná ^b
UN 3327	LÁTKA RADIOAKTIVNÍ, KUS TYPU A, ŠTĚPNÁ, jiná než zvláštní formy
UN 3332	LÁTKA RADIOAKTIVNÍ, KUS TYPU A, ZVLÁŠTNÍ FORMY, jiná než štěpná nebo vyjmutá štěpná ^b
UN 3333	LÁTKA RADIOAKTIVNÍ, KUS TYPU A, ZVLÁŠTNÍ FORMY, ŠTĚPNÁ
Zásilky typu B(U) (2.2.7.2.4.6)	
UN 2916	LÁTKA RADIOAKTIVNÍ, KUS TYPU B (U), jiná než štěpná nebo vyjmutá štěpná ^b
UN 3328	LÁTKA RADIOAKTIVNÍ, KUS TYPU B (U), ŠTĚPNÁ
Zásilky typu B(M) (2.2.7.2.4.6)	
UN 2917	LÁTKA RADIOAKTIVNÍ, KUS TYPU B (M), jiná než štěpná nebo vyjmutá štěpná ^b
UN 3329	LÁTKA RADIOAKTIVNÍ, KUS TYPU B (M), ŠTĚPNÁ
Zásilky typu C (2.2.7.2.4.6)	
UN 3323	LÁTKA RADIOAKTIVNÍ, KUS TYPU C, jiná než štěpná nebo vyjmutá štěpná ^b
UN 3330	LÁTKA RADIOAKTIVNÍ, KUS TYPU C, ŠTĚPNÁ
Zvláštní ujednání (2.2.7.2.5)	
UN 2919	LÁTKA RADIOAKTIVNÍ, PŘEPRAVOVANÁ PODLE ZVLÁŠTNÍHO UJEDNÁNÍ, jiná než štěpná nebo vyjmutá štěpná ^b
UN 3331	LÁTKA RADIOAKTIVNÍ, PŘEPRAVOVANÁ PODLE ZVLÁŠTNÍHO UJEDNÁNÍ, ŠTĚPNÁ
Hexafluorid uranu (2.2.7.2.4.5)	
UN 2977	LÁTKA RADIOAKTIVNÍ, HEXAFLUORID URANU, ŠTĚPNÁ
UN 2978	LÁTKA RADIOAKTIVNÍ, HEXAFLUORID URANU, jiná než štěpná nebo vyjmutá štěpná ^b
UN 3507	LÁTKA RADIOAKTIVNÍ, HEXAFLUORID URANU, VYJMUTÝ KUS méně než 0,1 kg v radioaktivní zásilce, ^{b,c}

^a Pojmenování lze nalézt v kolonce „Pojmenování a popis“ a je omezeno na část napsanou velkými písmeny. V položkách UN 2909, UN 2911, UN 2913 a UN 3326 se musí použít pouze odpovídající pojmenování z alternativních pojmenování, které jsou odděleny slovy „nebo“.

^b Pojem „vyjmutá štěpná“ se vztahuje pouze na látku vyjmutou podle 2.2.7.2.3.5.

^c Pro UN 3507, viz též zvláštní ustanovení 369 v kapitole 3.3.

2.2.7.2.2 *Určení základních hodnot radionuklidů*

2.2.7.2.2.1 V tabulce 2.2.7.2.2.1 jsou uvedeny následující základní hodnoty pro jednotlivé radionuklidy:

- (a) A_1 a A_2 v TBq;
- (b) mezní hodnoty koncentrace aktivity pro vyjmuté látky v Bq/g; a
- (c) mezní hodnoty aktivity pro vyjmuté zásilky v Bq.

Tabulka 2.2.7.2.2.1 Základní hodnoty aktivity jednotlivých radionuklidů

Radionuklid (atomové číslo)	A_1 (TBq)	A_2 (TBq)	Mezní hodnoty koncentrace aktivity pro vyjmuté látky (Bq/g)	Mezní hodnota aktivity pro vyjmuté zásilky (Bq)
Aktinium (89)				
Ac-225 ^{a)}	8×10^{-1}	6×10^{-3}	1×10^1	1×10^4
Ac-227 ^{a)}	9×10^{-1}	9×10^{-5}	1×10^{-1}	1×10^3
Ac-228	6×10^{-1}	5×10^{-1}	1×10^1	1×10^6
Stříbro (47)				
Ag-105	2×10^0	2×10^0	1×10^2	1×10^6
Ag-108m ^{a)}	7×10^{-1}	7×10^{-1}	1×10^1 b)	1×10^6 b)
Ag-110m ^{a)}	4×10^{-1}	4×10^{-1}	1×10^1	1×10^6
Ag-111	2×10^0	6×10^{-1}	1×10^3	1×10^6
Hliník (13)				
Al-26	1×10^{-1}	1×10^{-1}	1×10^1	1×10^5
Americium (95)				
Am-241	1×10^1	1×10^{-3}	1×10^0	1×10^4
Am-242m ^{a)}	1×10^1	1×10^{-3}	1×10^0 b)	1×10^4 b)
Am-243 ^{a)}	5×10^0	1×10^{-3}	1×10^0 b)	1×10^3 b)
Argon (18)				
Ar-37	4×10^1	4×10^1	1×10^6	1×10^8
Ar-39	4×10^1	2×10^1	1×10^7	1×10^4
Ar-41	3×10^{-1}	3×10^{-1}	1×10^2	1×10^9
Arzen (33)				
As-72	3×10^{-1}	3×10^{-1}	1×10^1	1×10^5
As-73	4×10^1	4×10^1	1×10^3	1×10^7
As-74	1×10^0	9×10^{-1}	1×10^1	1×10^6
As-76	3×10^{-1}	3×10^{-1}	1×10^2	1×10^5
As-77	2×10^1	7×10^{-1}	1×10^3	1×10^6
Astat (85)				
At-211 ^{a)}	2×10^1	5×10^{-1}	1×10^3	1×10^7
Zlato (79)				
Au-193	7×10^0	2×10^0	1×10^2	1×10^7
Au-194	1×10^0	1×10^0	1×10^1	1×10^6
Au-195	1×10^1	6×10^0	1×10^2	1×10^7
Au-198	1×10^0	6×10^{-1}	1×10^2	1×10^6
Au-199	1×10^1	6×10^{-1}	1×10^2	1×10^6
Baryum (56)				
Ba-131 ^{a)}	2×10^0	2×10^0	1×10^2	1×10^6
Ba-133	3×10^0	3×10^0	1×10^2	1×10^6
Ba-133m	2×10^1	6×10^{-1}	1×10^2	1×10^6
Ba-135m	2×10^1	6×10^{-1}	1×10^2	1×10^6
Ba-140 ^{a)}	5×10^{-1}	3×10^{-1}	1×10^1 b)	1×10^5 b)
Berylium (4)				
Be-7	2×10^1	2×10^1	1×10^3	1×10^7
Be-10	4×10^1	6×10^{-1}	1×10^4	1×10^6
Vismut (83)				
Bi-205	7×10^{-1}	7×10^{-1}	1×10^1	1×10^6
Bi-206	3×10^{-1}	3×10^{-1}	1×10^1	1×10^5
Bi-207	7×10^{-1}	7×10^{-1}	1×10^1	1×10^6

Radionuklid (atomové číslo)	A ₁	A ₂	Mezní hodnoty koncentrace aktivity pro vyjmuté látky (Bq/g)	Mezní hodnota aktivity pro vyjmuté zásilky (Bq)
	(TBq)	(TBq)		
Bi-210	1×10^0	6×10^{-1}	1×10^3	1×10^6
Bi-210m ^{a)}	6×10^{-1}	2×10^{-2}	1×10^1	1×10^5
Bi-212 ^{a)}	7×10^{-1}	6×10^{-1}	1×10^1 ^{b)}	1×10^5 ^{b)}
Berkelium (97)				
Bk-247	8×10^0	8×10^{-4}	1×10^0	1×10^4
Bk-249 ^{a)}	4×10^1	3×10^{-1}	1×10^3	1×10^6
Brom (35)				
Br-76	4×10^{-1}	4×10^{-1}	1×10^1	1×10^5
Br-77	3×10^0	3×10^0	1×10^2	1×10^6
Br-82	4×10^{-1}	4×10^{-1}	1×10^1	1×10^6
Uhlík (6)				
C-11	1×10^0	6×10^{-1}	1×10^1	1×10^6
C-14	4×10^1	3×10^0	1×10^4	1×10^7
Vápník (20)				
Ca-41	neomezeno	neomezeno	1×10^5	1×10^7
Ca-45	4×10^1	1×10^0	1×10^4	1×10^7
Ca-47 ^{a)}	3×10^0	3×10^{-1}	1×10^1	1×10^6
Kadmium (48)				
Cd-109	3×10^1	2×10^0	1×10^4	1×10^6
Cd-113m	4×10^1	5×10^{-1}	1×10^3	1×10^6
Cd-115 ^{a)}	3×10^0	4×10^{-1}	1×10^2	1×10^6
Cd-115m	5×10^{-1}	5×10^{-1}	1×10^3	1×10^6
Cer (58)				
Ce-139	7×10^0	2×10^0	1×10^2	1×10^6
Ce-141	2×10^1	6×10^{-1}	1×10^2	1×10^7
Ce-143	9×10^{-1}	6×10^{-1}	1×10^2	1×10^6
Ce-144 ^{a)}	2×10^{-1}	2×10^{-1}	1×10^2 ^{b)}	1×10^5 ^{b)}
Kalifornium (98)				
Cf-248	4×10^1	6×10^{-3}	1×10^1	1×10^4
Cf-249	3×10^0	8×10^{-4}	1×10^0	1×10^3
Cf-250	2×10^1	2×10^{-3}	1×10^1	1×10^4
Cf-251	7×10^0	7×10^{-4}	1×10^0	1×10^3
Cf-252	1×10^{-1}	3×10^{-3}	1×10^1	1×10^4
Cf-253 ^{a)}	4×10^1	4×10^{-2}	1×10^2	1×10^5
Cf-254	1×10^{-3}	1×10^{-3}	1×10^0	1×10^3
Chlor (17)				
Cl-36	1×10^1	6×10^{-1}	1×10^4	1×10^6
Cl-38	2×10^{-1}	2×10^{-1}	1×10^1	1×10^5
Curium (96)				
Cm-240	4×10^1	2×10^{-2}	1×10^2	1×10^5
Cm-241	2×10^0	1×10^0	1×10^2	1×10^6
Cm-242	4×10^1	1×10^{-2}	1×10^2	1×10^5
Cm-243	9×10^0	1×10^{-3}	1×10^0	1×10^4
Cm-244	2×10^1	2×10^{-3}	1×10^1	1×10^4
Cm-245	9×10^0	9×10^{-4}	1×10^0	1×10^3
Cm-246	9×10^0	9×10^{-4}	1×10^0	1×10^3
Cm-247 ^{a)}	3×10^0	1×10^{-3}	1×10^0	1×10^4
Cm-248	2×10^{-2}	3×10^{-4}	1×10^0	1×10^3
Kobalt (27)				
Co-55	5×10^{-1}	5×10^{-1}	1×10^1	1×10^6
Co-56	3×10^{-1}	3×10^{-1}	1×10^1	1×10^5
Co-57	1×10^1	1×10^1	1×10^2	1×10^6
Co-58	1×10^0	1×10^0	1×10^1	1×10^6
Co-58m	4×10^1	4×10^1	1×10^4	1×10^7
Co-60	4×10^{-1}	4×10^{-1}	1×10^1	1×10^5
Chrom(24)				
Cr-51	3×10^1	3×10^1	1×10^3	1×10^7

Radionuklid (atomové číslo)	A ₁	A ₂	Mezní hodnoty koncentrace aktivity pro vyjmuté látky (Bq/g)	Mezní hodnota aktivity pro vyjmuté zásilky (Bq)
	(TBq)	(TBq)		
Cesium (55)				
Cs-129	4 × 10 ⁰	4 × 10 ⁰	1 × 10 ²	1 × 10 ⁵
Cs-131	3 × 10 ¹	3 × 10 ¹	1 × 10 ³	1 × 10 ⁶
Cs-132	1 × 10 ⁰	1 × 10 ⁰	1 × 10 ¹	1 × 10 ⁵
Cs-134	7 × 10 ⁻¹	7 × 10 ⁻¹	1 × 10 ¹	1 × 10 ⁴
Cs-134m	4 × 10 ¹	6 × 10 ⁻¹	1 × 10 ³	1 × 10 ⁵
Cs-135	4 × 10 ¹	1 × 10 ⁰	1 × 10 ⁴	1 × 10 ⁷
Cs-136	5 × 10 ⁻¹	5 × 10 ⁻¹	1 × 10 ¹	1 × 10 ⁵
Cs-137 ^{a)}	2 × 10 ⁰	6 × 10 ⁻¹	1 × 10 ^{1 b)}	1 × 10 ^{4 b)}
Měď (29)				
Cu-64	6 × 10 ⁰	1 × 10 ⁰	1 × 10 ²	1 × 10 ⁶
Cu-67	1 × 10 ¹	7 × 10 ⁻¹	1 × 10 ²	1 × 10 ⁶
Dysprosium (66)				
Dy-159	2 × 10 ¹	2 × 10 ¹	1 × 10 ³	1 × 10 ⁷
Dy-165	9 × 10 ⁻¹	6 × 10 ⁻¹	1 × 10 ³	1 × 10 ⁶
Dy-166 ^{a)}	9 × 10 ⁻¹	3 × 10 ⁻¹	1 × 10 ³	1 × 10 ⁶
Erbium (68)				
Er-169	4 × 10 ¹	1 × 10 ⁰	1 × 10 ⁴	1 × 10 ⁷
Er-171	8 × 10 ⁻¹	5 × 10 ⁻¹	1 × 10 ²	1 × 10 ⁶
Europium (63)				
Eu-147	2 × 10 ⁰	2 × 10 ⁰	1 × 10 ²	1 × 10 ⁶
Eu-148	5 × 10 ⁻¹	5 × 10 ⁻¹	1 × 10 ¹	1 × 10 ⁶
Eu-149	2 × 10 ¹	2 × 10 ¹	1 × 10 ²	1 × 10 ⁷
Eu-150 (krátce životné)	2 × 10 ⁰	7 × 10 ⁻¹	1 × 10 ³	1 × 10 ⁶
Eu-150 (dlouho životné)	7 × 10 ⁻¹	7 × 10 ⁻¹	1 × 10 ¹	1 × 10 ⁶
Eu-152	1 × 10 ⁰	1 × 10 ⁰	1 × 10 ¹	1 × 10 ⁶
Eu-152m	8 × 10 ⁻¹	8 × 10 ⁻¹	1 × 10 ²	1 × 10 ⁶
Eu-154	9 × 10 ⁻¹	6 × 10 ⁻¹	1 × 10 ¹	1 × 10 ⁶
Eu-155	2 × 10 ¹	3 × 10 ⁰	1 × 10 ²	1 × 10 ⁷
Eu-156	7 × 10 ⁻¹	7 × 10 ⁻¹	1 × 10 ¹	1 × 10 ⁶
Fluor (9)				
F-18	1 × 10 ⁰	6 × 10 ⁻¹	1 × 10 ¹	1 × 10 ⁶
Železo (26)				
Fe-52 ^{a)}	3 × 10 ⁻¹	3 × 10 ⁻¹	1 × 10 ¹	1 × 10 ⁶
Fe-55	4 × 10 ¹	4 × 10 ¹	1 × 10 ⁴	1 × 10 ⁶
Fe-59	9 × 10 ⁻¹	9 × 10 ⁻¹	1 × 10 ¹	1 × 10 ⁶
Fe-60 ^{a)}	4 × 10 ¹	2 × 10 ⁻¹	1 × 10 ²	1 × 10 ⁵
Galium (31)				
Ga-67	7 × 10 ⁰	3 × 10 ⁰	1 × 10 ²	1 × 10 ⁶
Ga-68	5 × 10 ⁻¹	5 × 10 ⁻¹	1 × 10 ¹	1 × 10 ⁵
Ga-72	4 × 10 ⁻¹	4 × 10 ⁻¹	1 × 10 ¹	1 × 10 ⁵
Gadolinium (64)				
Gd-146 ^{a)}	5 × 10 ⁻¹	5 × 10 ⁻¹	1 × 10 ¹	1 × 10 ⁶
Gd-148	2 × 10 ¹	2 × 10 ⁻³	1 × 10 ¹	1 × 10 ⁴
Gd-153	1 × 10 ¹	9 × 10 ⁰	1 × 10 ²	1 × 10 ⁷
Gd-159	3 × 10 ⁰	6 × 10 ⁻¹	1 × 10 ³	1 × 10 ⁶
Germanium (32)				
Ge-68 ^{a)}	5 × 10 ⁻¹	5 × 10 ⁻¹	1 × 10 ¹	1 × 10 ⁵
Ge-69	1 × 10 ⁰	1 × 10 ⁰	1 × 10 ¹	1 × 10 ⁶
Ge-71	4 × 10 ¹	4 × 10 ¹	1 × 10 ⁴	1 × 10 ⁸
Ge-77	3 × 10 ⁻¹	3 × 10 ⁻¹	1 × 10 ¹	1 × 10 ⁵
Hafnium (72)				
Hf-172 ^{a)}	6 × 10 ⁻¹	6 × 10 ⁻¹	1 × 10 ¹	1 × 10 ⁶
Hf-175	3 × 10 ⁰	3 × 10 ⁰	1 × 10 ²	1 × 10 ⁶
Hf-181	2 × 10 ⁰	5 × 10 ⁻¹	1 × 10 ¹	1 × 10 ⁶
Hf-182	neomezeno	neomezeno	1 × 10 ²	1 × 10 ⁶
Rtuť (80)				

Radionuklid (atomové číslo)	A ₁	A ₂	Mezní hodnoty koncentrace aktivity pro vyjmuté látky (Bq/g)	Mezní hodnota aktivity pro vyjmuté zásilky (Bq)
	(TBq)	(TBq)		
Hg-194 ^{a)}	1 × 10 ⁰	1 × 10 ⁰	1 × 10 ¹	1 × 10 ⁶
Hg-195m ^{a)}	3 × 10 ⁰	7 × 10 ⁻¹	1 × 10 ²	1 × 10 ⁶
Hg-197	2 × 10 ¹	1 × 10 ¹	1 × 10 ²	1 × 10 ⁷
Hg-197m	1 × 10 ¹	4 × 10 ⁻¹	1 × 10 ²	1 × 10 ⁶
Hg-203	5 × 10 ⁰	1 × 10 ⁰	1 × 10 ²	1 × 10 ⁵
Holmium (67)				
Ho-166	4 × 10 ⁻¹	4 × 10 ⁻¹	1 × 10 ³	1 × 10 ⁵
Ho-166m	6 × 10 ⁻¹	5 × 10 ⁻¹	1 × 10 ¹	1 × 10 ⁶
Jod (53)				
I-123	6 × 10 ⁰	3 × 10 ⁰	1 × 10 ²	1 × 10 ⁷
I-124	1 × 10 ⁰	1 × 10 ⁰	1 × 10 ¹	1 × 10 ⁶
I-125	2 × 10 ¹	3 × 10 ⁰	1 × 10 ³	1 × 10 ⁶
I-126	2 × 10 ⁰	1 × 10 ⁰	1 × 10 ²	1 × 10 ⁶
I-129	neomezeno	neomezeno	1 × 10 ²	1 × 10 ⁵
I-131	3 × 10 ⁰	7 × 10 ⁻¹	1 × 10 ²	1 × 10 ⁶
I-132	4 × 10 ⁻¹	4 × 10 ⁻¹	1 × 10 ¹	1 × 10 ⁵
I-133	7 × 10 ⁻¹	6 × 10 ⁻¹	1 × 10 ¹	1 × 10 ⁶
I-134	3 × 10 ⁻¹	3 × 10 ⁻¹	1 × 10 ¹	1 × 10 ⁵
I-135 ^{a)}	6 × 10 ⁻¹	6 × 10 ⁻¹	1 × 10 ¹	1 × 10 ⁶
Indium (49)				
In-111	3 × 10 ⁰	3 × 10 ⁰	1 × 10 ²	1 × 10 ⁶
In-113m	4 × 10 ⁰	2 × 10 ⁰	1 × 10 ²	1 × 10 ⁶
In-114m ^{a)}	1 × 10 ¹	5 × 10 ⁻¹	1 × 10 ²	1 × 10 ⁶
In-115m	7 × 10 ⁰	1 × 10 ⁰	1 × 10 ²	1 × 10 ⁶
Iridium (77)				
Ir-189 ^{a)}	1 × 10 ¹	1 × 10 ¹	1 × 10 ²	1 × 10 ⁷
Ir-190	7 × 10 ⁻¹	7 × 10 ⁻¹	1 × 10 ¹	1 × 10 ⁶
Ir-192	1 × 10 ^{0 c)}	6 × 10 ⁻¹	1 × 10 ¹	1 × 10 ⁴
Ir-193m	4 × 10 ¹	4 × 10 ⁰	1 × 10 ⁴	1 × 10 ⁷
Ir-194	3 × 10 ⁻¹	3 × 10 ⁻¹	1 × 10 ²	1 × 10 ⁵
Draslík (19)				
K-40	9 × 10 ⁻¹	9 × 10 ⁻¹	1 × 10 ²	1 × 10 ⁶
K-42	2 × 10 ⁻¹	2 × 10 ⁻¹	1 × 10 ²	1 × 10 ⁶
K-43	7 × 10 ⁻¹	6 × 10 ⁻¹	1 × 10 ¹	1 × 10 ⁶
Krypton (36)				
Kr-79	4 × 10 ⁰	2 × 10 ⁰	1 × 10 ³	1 × 10 ⁵
Kr-81	4 × 10 ¹	4 × 10 ¹	1 × 10 ⁴	1 × 10 ⁷
Kr-85	1 × 10 ¹	1 × 10 ¹	1 × 10 ⁵	1 × 10 ⁴
Kr-85m	8 × 10 ⁰	3 × 10 ⁰	1 × 10 ³	1 × 10 ¹⁰
Kr-87	2 × 10 ⁻¹	2 × 10 ⁻¹	1 × 10 ²	1 × 10 ⁹
Lanthan (57)				
La-137	3 × 10 ¹	6 × 10 ⁰	1 × 10 ³	1 × 10 ⁷
La-140	4 × 10 ⁻¹	4 × 10 ⁻¹	1 × 10 ¹	1 × 10 ⁵
Lutecium (71)				
Lu-172	6 × 10 ⁻¹	6 × 10 ⁻¹	1 × 10 ¹	1 × 10 ⁶
Lu-173	8 × 10 ⁰	8 × 10 ⁰	1 × 10 ²	1 × 10 ⁷
Lu-174	9 × 10 ⁰	9 × 10 ⁰	1 × 10 ²	1 × 10 ⁷
Lu-174m	2 × 10 ¹	1 × 10 ¹	1 × 10 ²	1 × 10 ⁷
Lu-177	3 × 10 ¹	7 × 10 ⁻¹	1 × 10 ³	1 × 10 ⁷
Hořčík (12)				
Mg-28 ^{a)}	3 × 10 ⁻¹	3 × 10 ⁻¹	1 × 10 ¹	1 × 10 ⁵
Mangan (25)				
Mn-52	3 × 10 ⁻¹	3 × 10 ⁻¹	1 × 10 ¹	1 × 10 ⁵
Mn-53	neomezeno	neomezeno	1 × 10 ⁴	1 × 10 ⁹
Mn-54	1 × 10 ⁰	1 × 10 ⁰	1 × 10 ¹	1 × 10 ⁶
Mn-56	3 × 10 ⁻¹	3 × 10 ⁻¹	1 × 10 ¹	1 × 10 ⁵
Molybden (42)				

Radionuklid (atomové číslo)	A ₁	A ₂	Mezní hodnoty koncentrace aktivity pro vyjmuté látky (Bq/g)	Mezní hodnota aktivity pro vyjmuté zásilky (Bq)
	(TBq)	(TBq)		
Mo-93	4×10^1	2×10^1	1×10^3	1×10^8
Mo-99 ^{a)}	1×10^0	6×10^{-1}	1×10^2	1×10^6
Dusík (7)				
N-13	9×10^{-1}	6×10^{-1}	1×10^2	1×10^9
Sodík (11)				
Na-22	5×10^{-1}	5×10^{-1}	1×10^1	1×10^6
Na-24	2×10^{-1}	2×10^{-1}	1×10^1	1×10^5
Niob (41)				
Nb-93m	4×10^1	3×10^1	1×10^4	1×10^7
Nb-94	7×10^{-1}	7×10^{-1}	1×10^1	1×10^6
Nb-95	1×10^0	1×10^0	1×10^1	1×10^6
Nb-97	9×10^{-1}	6×10^{-1}	1×10^1	1×10^6
Neodym (60)				
Nd-147	6×10^0	6×10^{-1}	1×10^2	1×10^6
Nd-149	6×10^{-1}	5×10^{-1}	1×10^2	1×10^6
Nikl (28)				
Ni-57	6×10^{-1}	6×10^{-1}	1×10^1	1×10^6
Ni-59	neomezeno	neomezeno	1×10^4	1×10^8
Ni-63	4×10^1	3×10^1	1×10^5	1×10^8
Ni-65	4×10^{-1}	4×10^{-1}	1×10^1	1×10^6
Neptunium (93)				
Np-235	4×10^1	4×10^1	1×10^3	1×10^7
Np-236 (krátce životné)	2×10^1	2×10^0	1×10^3	1×10^7
Np-236 (dlouho životné)	9×10^0	2×10^{-2}	1×10^2	1×10^5
Np-237	2×10^1	2×10^{-3}	1×10^0 ^{b)}	1×10^3 ^{b)}
Np-239	7×10^0	4×10^{-1}	1×10^2	1×10^7
Osmium (76)				
Os-185	1×10^0	1×10^0	1×10^1	1×10^6
Os-191	1×10^1	2×10^0	1×10^2	1×10^7
Os-191m	4×10^1	3×10^1	1×10^3	1×10^7
Os-193	2×10^0	6×10^{-1}	1×10^2	1×10^6
Os-194 ^{a)}	3×10^{-1}	3×10^{-1}	1×10^2	1×10^5
Fosfor (15)				
P-32	5×10^{-1}	5×10^{-1}	1×10^3	1×10^5
P-33	4×10^1	1×10^0	1×10^5	1×10^8
Protaktinium (91)				
Pa-230 ^{a)}	2×10^0	7×10^{-2}	1×10^1	1×10^6
Pa-231	4×10^0	4×10^{-4}	1×10^0	1×10^3
Pa-233	5×10^0	7×10^{-1}	1×10^2	1×10^7
Olovo (82)				
Pb-201	1×10^0	1×10^0	1×10^1	1×10^6
Pb-202	4×10^1	2×10^1	1×10^3	1×10^6
Pb-203	4×10^0	3×10^0	1×10^2	1×10^6
Pb-205	neomezeno	neomezeno	1×10^4	1×10^7
Pb-210 ^{a)}	1×10^0	5×10^{-2}	1×10^1 ^{b)}	1×10^4 ^{b)}
Pb-212 ^{a)}	7×10^{-1}	2×10^{-1}	1×10^1 ^{b)}	1×10^5 ^{b)}
Paladium (46)				
Pd-103 ^{a)}	4×10^1	4×10^1	1×10^3	1×10^8
Pd-107	neomezeno	neomezeno	1×10^5	1×10^8
Pd-109	2×10^0	5×10^{-1}	1×10^3	1×10^6
Prometium (61)				
Pm-143	3×10^0	3×10^0	1×10^2	1×10^6
Pm-144	7×10^{-1}	7×10^{-1}	1×10^1	1×10^6
Pm-145	3×10^1	1×10^1	1×10^3	1×10^7
Pm-147	4×10^1	2×10^0	1×10^4	1×10^7
Pm-148m ^{a)}	8×10^{-1}	7×10^{-1}	1×10^1	1×10^6

Radionuklid (atomové číslo)	A ₁	A ₂	Mezní hodnoty koncentrace aktivity pro vyjmuté látky (Bq/g)	Mezní hodnota aktivity pro vyjmuté zásilky (Bq)
	(TBq)	(TBq)		
Pm-149	2×10^0	6×10^{-1}	1×10^3	1×10^6
Pm-151	2×10^0	6×10^{-1}	1×10^2	1×10^6
Polonium (84)				
Po-210	4×10^1	2×10^{-2}	1×10^1	1×10^4
Praseodym (59)				
Pr-142	4×10^{-1}	4×10^{-1}	1×10^2	1×10^5
Pr-143	3×10^0	6×10^{-1}	1×10^4	1×10^6
Platina (78)				
Pt-188 ^{a)}	1×10^0	8×10^{-1}	1×10^1	1×10^6
Pt-191	4×10^0	3×10^0	1×10^2	1×10^6
Pt-193	4×10^1	4×10^1	1×10^4	1×10^7
Pt-193m	4×10^1	5×10^{-1}	1×10^3	1×10^7
Pt-195m	1×10^1	5×10^{-1}	1×10^2	1×10^6
Pt-197	2×10^1	6×10^{-1}	1×10^3	1×10^6
Pt-197m	1×10^1	6×10^{-1}	1×10^2	1×10^6
Plutonium (94)				
Pu-236	3×10^1	3×10^{-3}	1×10^1	1×10^4
Pu-237	2×10^1	2×10^1	1×10^3	1×10^7
Pu-238	1×10^1	1×10^{-3}	1×10^0	1×10^4
Pu-239	1×10^1	1×10^{-3}	1×10^0	1×10^4
Pu-240	1×10^1	1×10^{-3}	1×10^0	1×10^3
Pu-241 ^{a)}	4×10^1	6×10^{-2}	1×10^2	1×10^5
Pu-242	1×10^1	1×10^{-3}	1×10^0	1×10^4
Pu-244 ^{a)}	4×10^{-1}	1×10^{-3}	1×10^0	1×10^4
Radium (88)				
Ra-223 ^{a)}	4×10^{-1}	7×10^{-3}	1×10^2 ^{b)}	1×10^5 ^{b)}
Ra-224 ^{a)}	4×10^{-1}	2×10^{-2}	1×10^1 ^{b)}	1×10^5 ^{b)}
Ra-225 ^{a)}	2×10^{-1}	4×10^{-3}	1×10^2	1×10^5
Ra-226 ^{a)}	2×10^{-1}	3×10^{-3}	1×10^1 ^{b)}	1×10^4 ^{b)}
Ra-228/ ^{a)}	6×10^{-1}	2×10^{-2}	1×10^1 ^{b)}	1×10^5 ^{b)}
Rubidium (37)				
Rb-81	2×10^0	8×10^{-1}	1×10^1	1×10^6
Rb-83 ^{a)}	2×10^0	2×10^0	1×10^2	1×10^6
Rb-84	1×10^0	1×10^0	1×10^1	1×10^6
Rb-86	5×10^{-1}	5×10^{-1}	1×10^2	1×10^5
Rb-87	neomezeno	neomezeno	1×10^4	1×10^7
Rb (přírodní)	neomezeno	neomezeno	1×10^4	1×10^7
Rhenium (75)				
Re-184	1×10^0	1×10^0	1×10^1	1×10^6
Re-184m	3×10^0	1×10^0	1×10^2	1×10^6
Re-186	2×10^0	6×10^{-1}	1×10^3	1×10^6
Re-187	neomezeno	neomezeno	1×10^6	1×10^9
Re-188	4×10^{-1}	4×10^{-1}	1×10^2	1×10^5
Re-189 ^{a)}	3×10^0	6×10^{-1}	1×10^2	1×10^6
Re (přírodní)	neomezeno	neomezeno	1×10^6	1×10^9
Rhodium (45)				
Rh-99	2×10^0	2×10^0	1×10^1	1×10^6
Rh-101	4×10^0	3×10^0	1×10^2	1×10^7
Rh-102	5×10^{-1}	5×10^{-1}	1×10^1	1×10^6
Rh-102m	2×10^0	2×10^0	1×10^2	1×10^6
Rh-103m	4×10^1	4×10^1	1×10^4	1×10^8
Rh-105	1×10^1	8×10^{-1}	1×10^2	1×10^7
Radon (86)				
Rn-222 ^{a)}	3×10^{-1}	4×10^{-3}	1×10^1 ^{b)}	1×10^8 ^{b)}
Ruthenium (44)				

Radionuklid (atomové číslo)	A ₁	A ₂	Mezní hodnoty koncentrace aktivity pro vyjmuté látky (Bq/g)	Mezní hodnota aktivity pro vyjmuté zásilky (Bq)
	(TBq)	(TBq)		
Ru-97	5×10^0	5×10^0	1×10^2	1×10^7
Ru-103 ^{a)}	2×10^0	2×10^0	1×10^2	1×10^6
Ru-105	1×10^0	6×10^{-1}	1×10^1	1×10^6
Ru-106 ^{a)}	2×10^{-1}	2×10^{-1}	1×10^2 ^{b)}	1×10^5 ^{b)}
Síra (16)				
S-35	4×10^1	3×10^0	1×10^5	1×10^8
Antimon (51)				
Sb-122	4×10^{-1}	4×10^{-1}	1×10^2	1×10^4
Sb-124	6×10^{-1}	6×10^{-1}	1×10^1	1×10^6
Sb-125	2×10^0	1×10^0	1×10^2	1×10^6
Sb-126	4×10^{-1}	4×10^{-1}	1×10^1	1×10^5
Skandium (21)				
Sc-44	5×10^{-1}	5×10^{-1}	1×10^1	1×10^5
Sc-46	5×10^{-1}	5×10^{-1}	1×10^1	1×10^6
Sc-47	1×10^1	7×10^{-1}	1×10^2	1×10^6
Sc-48	3×10^{-1}	3×10^{-1}	1×10^1	1×10^5
Selen (34)				
Se-75	3×10^0	3×10^0	1×10^2	1×10^6
Se-79	4×10^1	2×10^0	1×10^4	1×10^7
Křemík (14)				
Si-31	6×10^{-1}	6×10^{-1}	1×10^3	1×10^6
Si-32	4×10^1	5×10^{-1}	1×10^3	1×10^6
Samarium (62)				
Sm-145	1×10^1	1×10^1	1×10^2	1×10^7
Sm-147	neomezeno	neomezeno	1×10^1	1×10^4
Sm-151	4×10^1	1×10^1	1×10^4	1×10^8
Sm-153	9×10^0	6×10^{-1}	1×10^2	1×10^6
Cín (50)				
Sn-113 ^{a)}	4×10^0	2×10^0	1×10^3	1×10^7
Sn-117m	7×10^0	4×10^{-1}	1×10^2	1×10^6
Sn-119m	4×10^1	3×10^1	1×10^3	1×10^7
Sn-121m ^{a)}	4×10^1	9×10^{-1}	1×10^3	1×10^7
Sn-123	8×10^{-1}	6×10^{-1}	1×10^3	1×10^6
Sn-125	4×10^{-1}	4×10^{-1}	1×10^2	1×10^5
Sn-126 ^{a)}	6×10^{-1}	4×10^{-1}	1×10^1	1×10^5
Stroncium (38)				
Sr-82 ^{a)}	2×10^{-1}	2×10^{-1}	1×10^1	1×10^5
Sr-83	1×10^0	1×10^0	1×10^1	1×10^6
Sr-85	2×10^0	2×10^0	1×10^2	1×10^6
Sr-85m	5×10^0	5×10^0	1×10^2	1×10^7
Sr-87m	3×10^0	3×10^0	1×10^2	1×10^6
Sr-89	6×10^{-1}	6×10^{-1}	1×10^3	1×10^6
Sr-90 ^{a)}	3×10^{-1}	3×10^{-1}	1×10^2 ^{b)}	1×10^4 ^{b)}
Sr-91 ^{a)}	3×10^{-1}	3×10^{-1}	1×10^1	1×10^5
Sr-92 ^{a)}	1×10^0	3×10^{-1}	1×10^1	1×10^6
Tritium (1)				
T (H-3)	4×10^1	4×10^1	1×10^6	1×10^9
Tantal (73)				
Ta-178 (dlouho životný)	1×10^0	8×10^{-1}	1×10^1	1×10^6
Ta-179	3×10^1	3×10^1	1×10^3	1×10^7
Ta-182	9×10^{-1}	5×10^{-1}	1×10^1	1×10^4
Terbium (65)				
Tb-149	8×10^{-1}	8×10^{-1}	1×10^1	1×10^6
Tb-157	4×10^1	4×10^1	1×10^4	1×10^7
Tb-158	1×10^0	1×10^0	1×10^1	1×10^6
Tb-160	1×10^0	6×10^{-1}	1×10^1	1×10^6

Radionuklid (atomové číslo)	A ₁	A ₂	Mezní hodnoty koncentrace aktivity pro vyjmuté látky (Bq/g)	Mezní hodnota aktivity pro vyjmuté zásilky (Bq)
	(TBq)	(TBq)		
Tb-161	3×10^1	7×10^{-1}	1×10^3	1×10^6
Technecium (43)				
Tc-95m ^{a)}	2×10^0	2×10^0	1×10^1	1×10^6
Tc-96	4×10^{-1}	4×10^{-1}	1×10^1	1×10^6
Tc-96m ^{a)}	4×10^{-1}	4×10^{-1}	1×10^3	1×10^7
Tc-97	neomezeno	neomezeno	1×10^3	1×10^8
Tc-97m	4×10^1	1×10^0	1×10^3	1×10^7
Tc-98	8×10^{-1}	7×10^{-1}	1×10^1	1×10^6
Tc-99	4×10^1	9×10^{-1}	1×10^4	1×10^7
Tc-99m	1×10^1	4×10^0	1×10^2	1×10^7
Telur (52)				
Te-121	2×10^0	2×10^0	1×10^1	1×10^6
Te-121m	5×10^0	3×10^0	1×10^2	1×10^6
Te-123m	8×10^0	1×10^0	1×10^2	1×10^7
Te-125m	2×10^1	9×10^{-1}	1×10^3	1×10^7
Te-127	2×10^1	7×10^{-1}	1×10^3	1×10^6
Te-127m ^{a)}	2×10^1	5×10^{-1}	1×10^3	1×10^7
Te-129	7×10^{-1}	6×10^{-1}	1×10^2	1×10^6
Te-129m ^{a)}	8×10^{-1}	4×10^{-1}	1×10^3	1×10^6
Te-131m ^{a)}	7×10^{-1}	5×10^{-1}	1×10^1	1×10^6
Te-132 ^{a)}	5×10^{-1}	4×10^{-1}	1×10^2	1×10^7
Thorium (90)				
Th-227	1×10^1	5×10^{-3}	1×10^1	1×10^4
Th-228 ^{a)}	5×10^{-1}	1×10^{-3}	1×10^0 ^{b)}	1×10^4 ^{b)}
Th-229	5×10^0	5×10^{-4}	1×10^0 ^{b)}	1×10^3 ^{b)}
Th-230	1×10^1	1×10^{-3}	1×10^0	1×10^4
Th-231	4×10^1	2×10^{-2}	1×10^3	1×10^7
Th-232	neomezeno	neomezeno	1×10^1	1×10^4
Th-234 ^{a)}	3×10^{-1}	3×10^{-1}	1×10^3 ^{b)}	1×10^5 ^{b)}
Th (přírodní)	neomezeno	neomezeno	1×10^0 ^{b)}	1×10^3 ^{b)}
Titan (22)				
Ti-44 ^{a)}	5×10^{-1}	4×10^{-1}	1×10^1	1×10^5
Thalium (81)				
Tl-200	9×10^{-1}	9×10^{-1}	1×10^1	1×10^6
Tl-201	1×10^1	4×10^0	1×10^2	1×10^6
Tl-202	2×10^0	2×10^0	1×10^2	1×10^6
Tl-204	1×10^1	7×10^{-1}	1×10^4	1×10^4
Thulium (69)				
Tm-167	7×10^0	8×10^{-1}	1×10^2	1×10^6
Tm-170	3×10^0	6×10^{-1}	1×10^3	1×10^6
Tm-171	4×10^1	4×10^1	1×10^4	1×10^8
Uran (92)				
U-230 (rychlá absorpce plícemi) ^{a)d)}	4×10^1	1×10^{-1}	1×10^1 ^{b)}	1×10^5 ^{b)}
U-230 (střední absorpce plícemi) ^{a)e)}	4×10^1	4×10^{-3}	1×10^1	1×10^4
U-230 (pomalá absorpce plícemi) ^{a)f)}	3×10^1	3×10^{-3}	1×10^1	1×10^4
U-232 (rychlá absorpce plícemi) ^{d)}	4×10^1	1×10^{-2}	1×10^0 ^{b)}	1×10^3 ^{b)}
U-232 (střední absorpce plícemi) ^{e)}	4×10^1	7×10^{-3}	1×10^1	1×10^4
U-232 (pomalá absorpce plícemi) ^{f)}	1×10^1	1×10^{-3}	1×10^1	1×10^4

Radionuklid (atomové číslo)	A ₁	A ₂	Mezní hodnoty koncentrace aktivity pro vyjmuté látky (Bq/g)	Mezní hodnota aktivity pro vyjmuté zásilky (Bq)
	(TBq)	(TBq)		
U-233 (rychlá absorpce plícemi) ^{d)}	4 × 10 ¹	9 × 10 ⁻²	1 × 10 ¹	1 × 10 ⁴
U-233 (střední absorpce plícemi) ^{e)}	4 × 10 ¹	2 × 10 ⁻²	1 × 10 ²	1 × 10 ⁵
U-233 (pomalá absorpce plícemi) ^{f)}	4 × 10 ¹	6 × 10 ⁻³	1 × 10 ¹	1 × 10 ⁵
U-234 (rychlá absorpce plícemi) ^{d)}	4 × 10 ¹	9 × 10 ⁻²	1 × 10 ¹	1 × 10 ⁴
U-234 (střední absorpce plícemi) ^{e)}	4 × 10 ¹	2 × 10 ⁻²	1 × 10 ²	1 × 10 ⁵
U-234 (pomalá absorpce plícemi) ^{f)}	4 × 10 ¹	6 × 10 ⁻³	1 × 10 ¹	1 × 10 ⁵
U-235 (všechny druhy absorpce plícemi) ^{a)d)e)f)}	neomezeno	neomezeno	1 × 10 ^{1 b)}	1 × 10 ^{4 b)}
U-236 (rychlá absorpce plícemi) ^{d)}	neomezeno	neomezeno	1 × 10 ¹	1 × 10 ⁴
U-236 (střední absorpce plícemi) ^{e)}	4 × 10 ¹	2 × 10 ⁻²	1 × 10 ²	1 × 10 ⁵
U-236 (pomalá absorpce plícemi) ^{f)}	4 × 10 ¹	6 × 10 ⁻³	1 × 10 ¹	1 × 10 ⁴
U-238 (všechny druhy absorpce plícemi) ^{d)e)f)}	neomezeno	neomezeno	1 × 10 ^{1 b)}	1 × 10 ^{4 b)}
U (přírodní)	neomezeno	neomezeno	1 × 10 ^{0 b)}	1 × 10 ^{3 b)}
U (obohacený ≤ 20 %) ^{g)}	neomezeno	neomezeno	1 × 10 ⁰	1 × 10 ³
U (ochuzený)	neomezeno	neomezeno	1 × 10 ⁰	1 × 10 ³
Vanad (23)				
V-48	4 × 10 ⁻¹	4 × 10 ⁻¹	1 × 10 ¹	1 × 10 ⁵
V-49	4 × 10 ¹	4 × 10 ¹	1 × 10 ⁴	1 × 10 ⁷
Wolfram (74)				
W-178 ^{a)}	9 × 10 ⁰	5 × 10 ⁰	1 × 10 ¹	1 × 10 ⁶
W-181	3 × 10 ¹	3 × 10 ¹	1 × 10 ³	1 × 10 ⁷
W-185	4 × 10 ¹	8 × 10 ⁻¹	1 × 10 ⁴	1 × 10 ⁷
W-187	2 × 10 ⁰	6 × 10 ⁻¹	1 × 10 ²	1 × 10 ⁶
W-188 ^{a)}	4 × 10 ⁻¹	3 × 10 ⁻¹	1 × 10 ²	1 × 10 ⁵
Xenon (54)				
Xe-122 ^{a)}	4 × 10 ⁻¹	4 × 10 ⁻¹	1 × 10 ²	1 × 10 ⁹
Xe-123	2 × 10 ⁰	7 × 10 ⁻¹	1 × 10 ²	1 × 10 ⁹
Xe-127	4 × 10 ⁰	2 × 10 ⁰	1 × 10 ³	1 × 10 ⁵
Xe-131m	4 × 10 ¹	4 × 10 ¹	1 × 10 ⁴	1 × 10 ⁴
Xe-133	2 × 10 ¹	1 × 10 ¹	1 × 10 ³	1 × 10 ⁴
Xe-135	3 × 10 ⁰	2 × 10 ⁰	1 × 10 ³	1 × 10 ¹⁰
Ytrium (39)				
Y-87 ^{a)}	1 × 10 ⁰	1 × 10 ⁰	1 × 10 ¹	1 × 10 ⁶
Y-88	4 × 10 ⁻¹	4 × 10 ⁻¹	1 × 10 ¹	1 × 10 ⁶
Y-90	3 × 10 ⁻¹	3 × 10 ⁻¹	1 × 10 ³	1 × 10 ⁵
Y-91	6 × 10 ⁻¹	6 × 10 ⁻¹	1 × 10 ³	1 × 10 ⁶
Y-91m	2 × 10 ⁰	2 × 10 ⁰	1 × 10 ²	1 × 10 ⁶
Y-92	2 × 10 ⁻¹	2 × 10 ⁻¹	1 × 10 ²	1 × 10 ⁵
Y-93	3 × 10 ⁻¹	3 × 10 ⁻¹	1 × 10 ²	1 × 10 ⁵
Yterbium (79)				
Yb-169	4 × 10 ⁰	1 × 10 ⁰	1 × 10 ²	1 × 10 ⁷
Yb-175	3 × 10 ¹	9 × 10 ⁻¹	1 × 10 ³	1 × 10 ⁷
Zinek (30)				
Zn-65	2 × 10 ⁰	2 × 10 ⁰	1 × 10 ¹	1 × 10 ⁶
Zn-69	3 × 10 ⁰	6 × 10 ⁻¹	1 × 10 ⁴	1 × 10 ⁶
Zn-69m ^{a)}	3 × 10 ⁰	6 × 10 ⁻¹	1 × 10 ²	1 × 10 ⁶
Zirkonium (40)				

Radionuklid (atomové číslo)	A ₁	A ₂	Mezní hodnoty koncentrace aktivity pro vyjmuté látky (Bq/g)	Mezní hodnota aktivity pro vyjmuté zásilky (Bq)
	(TBq)	(TBq)	(Bq/g)	(Bq)
Zr-88	3×10^0	3×10^0	1×10^2	1×10^6
Zr-93	neomezeno	neomezeno	1×10^3 ^{b)}	1×10^7 ^{b)}
Zr-95 ^{a)}	2×10^0	8×10^{-1}	1×10^1	1×10^6
Zr-97 ^{a)}	4×10^{-1}	4×10^{-1}	1×10^1 ^{b)}	1×10^5 ^{b)}

(a) Hodnoty A1 a/nebo A2 pro tyto mateřské nuklidy zahrnují příspěvky od produktů jejich přeměny s poločasem rozpadu kratším než 10 dnů, jak je uvedeno v následujícím (přehledu):

Mg-28	Al-28
Ar-42	K-42
Ca-47	Sc-47
Ti-44	Sc-44
Fe-52	Mn-52m
Fe-60	Co-60m
Zn-69m	Zn-69
Ge-68	Ga-68
Rb-83	Kr-83m
Sr-82	Rb-82
Sr-90	Y-90
Sr-91	Y-91m
Sr-92	Y-92
Y-87	Sr-87m
Zr-95	Nb-95m
Zr-97	Nb-97m, Nb-97
Mo-99	Tc-99m
Tc-95m	Tc-95
Tc-96m	Tc-96
Ru-103	Rh-103m
Ru-106	Rh-106
Pd-103	Rh-103m
Ag-108m	Ag-108
Ag-110m	Ag-110
Cd-115	In-115m
In-114m	In-114
Sn-113	In-113m
Sn-121m	Sn-121
Sn-126	Sb-126m
Te-118	Sb-118
Te-127m	Te-127
Te-129m	Te-129
Te-131m	Te-131
Te-132	I-132
I-135	Xe-135m
Xe-122	I-122
Cs-137	Ba-137m
Ba-131	Cs-131
Ba-140	La-140
Ce-144	Pr-144m, Pr-144
Pm-148m	Pm-148
Gd-146	Eu-146
Dy-166	Ho-166
Hf-172	Lu-172
W-178	Ta-178
W-188	Re-188
Re-189	Os-189m
Os-194	Ir-194

Ir-189	Os-189m
Pt-188	Ir-188
Hg-194	Au-194
Hg-195m	Hg-195
Pb-210	Bi-210
Pb-212	Bi-212, Tl-208, Po-212
Bi-210m	Tl-206
Bi-212	Tl-208, Po-212
At-211	Po-211
Rn-222	Po-218, Pb-214, At-218, Bi-214, Po-214
Ra-223	Rn-219, Po-215, Pb-211, Bi-211, Po-211, Tl-207
Ra-224	Rn-220, Po-216, Pb-212, Bi-212, Tl-208, Po-212
Ra-225	Ac-225, Fr-221, At-217, Bi-213, Tl-209, Po-213, Pb-209
Ra-226	Rn-222, Po-218, Pb-214, At-218, Bi-214, Po-214
Ra-228	Ac-228
Ac-225	Fr-221, At-217, Bi-213, Tl-209, Po-213, Pb-209
Ac-227	Fr-223
Th-228	Ra-224, Rn-220, Po-216, Pb-212, Bi-212, Tl-208, Po-212
Th-234	Pa-234m, Pa-234
Pa-230	Ac-226, Th-226, Fr-222, Ra-222, Rn-218, Po-214
U-230	Th-226, Ra-222, Rn-218, Po-214
U-235	Th-231
Pu-241	U-237
Pu-244	U-240, Np-240m
Am-242m	Am-242, Np-238
Am-243	Np-239
Cm-247	Pu-243
Bk-249	Am-245
Cf-253	Cm-249 ⁵

- (b) Dále jsou uvedeny mateřské nuklidy a jejich dceřiné produkty, které jsou v trvalé rovnováze (zohledňují se pouze hodnoty aktivity mateřského nuklidu):

Sr-90	Y-90
Zr-93	Nb-93m
Zr-97	Nb-97
Ru-106	Rh-106
Ag-108m	Ag-108
Cs-137	Ba-137m
Ce-144	Pr-144
Ba-140	La-140
Bi-212	Tl-208 (0,36), Po-212 (0,64)
Pb-210	Bi-210, Po-210
Pb-212	Bi-212, Tl-208 (0,36), Po-212 (0,64)
Rn-222	Po-218, Pb-214, Bi-214, Po-214
Ra-223	Rn-219, Po-215, Pb-211, Bi-211, Tl-207
Ra-224	Rn-220, Po-216, Pb-212, Bi-212, Tl-208 (0,36), Po-212 (0,64)
Ra-226	Rn-222, Po-218, Pb-214, Bi-214, Po-214, Pb-210, Bi-210, Po-210
Ra-228	Ac-228
Th-228	Ra-224, Rn-220, Po-216, Pb-212, Bi-212, Tl-208 (0,36), Po-212 (0,64)
Th-229	Ra-225, Ac-225, Fr-221, At-217, Bi-213, Po-213, Pb-209
Th (nat) ⁵	Ra-228, Ac-228, Th-228, Ra-224, Rn-220, Po-216, Pb-212, Bi-212, Tl-208 (0,36), Po-212 (0,64)
Th-234	Pa-234m

⁵ V případě Th-natural, je mateřský nuklid Th-232, v případě U-natural je mateřský nuklid U-238.

U-230	Th-226, Ra-222, Rn-218, Po-214
U-232	Th-228, Ra-224, Rn-220, Po-216, Pb-212, Bi-212, Tl-208 (0,36), Po-212 (0,64)
U-235	Th-231
U-238	Th-234, Pa-234m
U (nat) ⁵	Th-234, Pa-234m, U-234, Th-230, Ra-226, Rn-222, Po-218, Pb-214, Bi-214, Po-214, Pb-210, Bi-210, Po-210
Np-237	Pa-233
Am-242m	Am-242
Am-243	Np-239

- (c) Množství může být určeno pomocí měření doby rozpadu nebo měření příkonu dávkového ekvivalentu v předepsané vzdálenosti od zdroje.
- (d) Tyto hodnoty platí pouze pro sloučeniny uranu, které jak za normálních, tak i nevhodných podmínek přepravy zachovávají chemickou podobu UF₆, UO₂F₂ a UO₂(NO₃)₂.
- (e) Tyto hodnoty platí pouze pro uranové sloučeniny, které jak za normálních, tak i nevhodných podmínek přepravy zachovávají chemickou podobu UO₃, UF₄, UCl₄, a pro šestimocné sloučeniny.
- (f) Tyto hodnoty platí pro všechny uranové sloučeniny, kromě těch, které jsou uvedeny pod písmeny d) a e) výše.
- (g) Tyto hodnoty platí pouze pro neozářený uran.

2.2.7.2.2.2

Pro jednotlivé radionuklidy:

- (a) které nejsou uvedeny v tabulce 2.2.7.2.2.1, vyžaduje určení základních hodnot radionuklidů podle ustanovení 2.2.7.2.2.1 vícestranné schválení. Pro tyto radionuklidy musí být meze hmotnostní aktivity pro vyjmutí látky a meze aktivity pro vyjmutí zásilky vypočteny v souladu s principy stanovenými v (dokumentu) "Radiation Protection and Safety of Radiation Sources: International Basic Safety Standards", IAEA Řada bezpečnostních standardů č. GSR část 3, IAEA, Vídeň (2014)". Je dovoleno použít hodnotu A₂ vypočtenou použitím dávkového koeficientu pro příslušný typ absorpce plicemi (retence), jak je doporučeno Mezinárodní komisí pro radiační ochranu (International Commission on Radiological Protection), je-li vzata v úvahu chemická forma každého radionuklidu jak při normálních podmínkách přepravy, tak za podmínek nehody při přepravě. Alternativně mohou být použity hodnoty v tabulce 2.2.7.2.2.2 bez schválení příslušným orgánem.
- (b) v přístrojích nebo výrobcích, ve kterých jsou radioaktivní látky uzavřeny nebo v nich obsaženy jako součást nebo v jiném výrobku a splňují-li tyto přístroje nebo výrobky požadavky 2.2.7.2.4.1.3 (c), jsou povoleny alternativní základní hodnoty radionuklidů k hodnotám v tabulce 2.2.7.2.2.1 pro mezní hodnotu aktivity pro vyjmutou zásilku, avšak vyžadují vícestranné schválení. Takové alternativní mezní hodnoty aktivity pro vyjmuté zásilky musí být vypočteny v souladu s principy (dokumentu) GSR část 3.

Tabulka 2.2.7.2.2.2 Základní hodnoty aktivity radionuklidů pro neznámé radionuklidy a směsi

Radioaktivní obsah	A ₁	A ₂	Mezní hodnoty koncentrace aktivity pro vyjmuté látky	Mezní hodnota aktivity pro vyjmuté zásilky
	[TBq]	[TBq]	[Bq/g]	[Bq]
Je známa pouze přítomnost radionuklidů emitujících záření beta nebo gama	0,1	0,02	1×10 ¹	1×10 ⁴
Je známa přítomnost nuklidů emitujících záření alfa, ale není známa přítomnost neutronových zářičů	0,2	9×10 ⁻⁵	1×10 ⁻¹	1×10 ³
Je známa přítomnost neutronových zářičů nebo nejsou dostupné žádné údaje	0,001	9×10 ⁻⁵	1×10 ⁻¹	1×10 ³

- 2.2.7.2.2.3 Při stanovení hodnot A_1 a A_2 pro radionuklid neobsažený v tabulce 2.2.7.2.2.1 se jednoduše radioaktivní rozpadová řada, v níž jsou radionuklidy obsaženy v poměru, ve kterém se vyskytují v přírodě, a v níž žádný dceřiný radionuklid nemá poločas rozpadu delší než 10 dní, nebo delší než poločas rozpadu mateřského radionuklidu, považuje za jednotlivý radionuklid; v tomto případě je třeba vzít v úvahu aktivitu a použít hodnoty A_1 nebo A_2 odpovídající mateřskému nuklidu v řadě. U radioaktivní rozpadové řady, v níž má kterýkoli dceřiný nuklid poločas rozpadu buď delší než 10 dnů, nebo delší než mateřský radionuklid, je nutno považovat mateřský radionuklid a takové dceřiné nuklidy za směsi různých nuklidů.
- 2.2.7.2.2.4 Pro směsi radionuklidů, kde základní hodnoty jednotlivých radionuklidů jsou uvedeny v tabulce 2.2.7.2.2.1, platí vztah:
- $$X_m = 1 / \sum [f_{(i)} / X_{(i)}]$$
- kde:
- $f_{(i)}$ je podíl aktivity nebo specifické aktivity příslušného radionuklidu i ve směsi;
- $X_{(i)}$ je příslušná hodnota A_1 nebo A_2 nebo mez specifické aktivity pro vyjmutou látku nebo mez aktivity pro vyjmutou zásilku pro příslušný radionuklid i ; a
- X_m je odvozená hodnota z hodnot A_1 nebo A_2 nebo specifické aktivity pro vyjmutou látku nebo z meze aktivity pro vyjmutou zásilku v případě směsi.
- 2.2.7.2.2.5 Je-li známa identita každého radionuklidu, ale nejsou-li známy hodnoty aktivity některých radionuklidů, mohou být radionuklidy seskupeny do skupin a nejnižší hodnota aktivity v každé skupině může být použita při výpočtech podle vzorců uvedených v 2.2.7.2.2.4 a 2.2.7.2.4.4. Skupiny mohou být vytvořeny na základě celkové alfa aktivity a celkové beta/gama aktivity, pokud jsou známy; k výpočtu se používá nejnižších hodnot jak pro zářiče alfa tak pro zářiče beta/gama.
- 2.2.7.2.2.6 Pro jednotlivé radionuklidy nebo směsi radionuklidů, pro které nejsou k dispozici příslušné údaje, se použijí hodnoty uvedené v tabulce 2.2.7.2.2.2.
- 2.2.7.2.3 *Stanovení dalších charakteristik látek*
- 2.2.7.2.3.1 Látky s nízkou specifickou aktivitou (LSA)
- 2.2.7.2.3.1.1 (Vyhrazeno)
- 2.2.7.2.3.1.2 Látky LSA se rozdělují do tří skupin
- (a) LSA-I
- (i) uranové a thoriové rudy, koncentráty těchto rud a další rudy obsahující přirodně se vyskytující radionuklidy;
 - (ii) přírodní uran, ochuzený uran, přírodní thorium nebo jejich sloučeniny nebo směsi, které nebyly ozářeny a jsou tuhé nebo kapalné;
 - (iii) radioaktivní látka, pro kterou je hodnota A_2 neomezena. Může obsahovat štěpnou látku pouze za předpokladu, že je vyjmuta podle 2.2.7.2.3.5
 - (iv) další radioaktivní látky, ve kterých je aktivita zcela rozptýlena a stanovená průměrná specifická aktivita nepřekračuje třicetinásobek hodnoty stanovené podle 2.2.7.2.2.1 až 2.2.7.2.2.6. Může obsahovat štěpnou látku pouze za předpokladu, že je vyjmuta podle 2.2.7.2.3.5.
- (b) LSA-II
- (i) voda s tritiem o koncentraci do 0,8 TBq/l;
 - (ii) další látky, ve kterých je aktivita zcela rozptýlena a stanovená průměrná specifická aktivita nepřevyšuje 10^{-4} A₂/g pro tuhé látky a plyny a 10^{-5} A₂/g pro kapaliny;
- (c) LSA-III - Tuhé látky (t.j. zpevněné odpady, aktivované materiály) s výjimkou prášků, v nichž současně:

- (i) radioaktivní látka je zcela rozptýlena v tuhé látce nebo v tuhých předmětech nebo je v podstatě rovnoměrně rozptýlena v kompaktní pojivě látce (jako je beton, bitumen a keramika);
- (ii) stanovená průměrná hmotnostní aktivita tuhé látky bez stínícího materiálu nepřekračuje $2 \cdot 10^{-3} \text{ A}_2/\text{g}$.

2.2.7.2.3.1.3 (Vypuštěno)

2.2.7.2.3.1.4 (Vypuštěno)

2.2.7.2.3.1.5 (Vypuštěno)

2.2.7.2.3.2 Povrchově kontaminovaný předmět (SCO)

SCO se zařazují do jedné ze tří skupin:

- (a) SCO-I, tuhý předmět, na kterém:
 - (i) nefixovaná kontaminace na přístupném povrchu o ploše průměrně 300 cm^2 (nebo na celé ploše, je-li menší než 300 cm^2) nepřekračuje 4 Bq/cm^2 u beta a gama zářičů a alfa zářičů s nízkou toxicitou, nebo $0,4 \text{ Bq/cm}^2$ u všech ostatních alfa zářičů; a
 - (ii) fixovaná kontaminace na přístupném povrchu o ploše průměrně 300 cm^2 (nebo na celé ploše, je-li menší než 300 cm^2) nepřekračuje $4 \times 10^4 \text{ Bq/cm}^2$ u beta a gama zářičů a alfa zářičů s nízkou toxicitou, nebo $4 \times 10^3 \text{ Bq/cm}^2$ u všech ostatních alfa zářičů; a
 - (iii) součet nefixované a fixované kontaminace na nepřístupném povrchu větším než 300 cm^2 (nebo na celé ploše, je-li menší než 300 cm^2) nepřekračuje $4 \times 10^4 \text{ Bq/cm}^2$ u beta a gama zářičů a alfa zářičů s nízkou toxicitou, nebo $4 \times 10^3 \text{ Bq/cm}^2$ u všech ostatních alfa zářičů;
- (b) SCO-II, tuhý předmět, na jehož povrchu překračuje fixovaná nebo nefixovaná kontaminace meze uvedené pro SCO-I v (a), a na kterém:
 - (i) nefixovaná kontaminace na přístupném povrchu o ploše větší než 300 cm^2 (nebo na celé ploše, je-li menší než 300 cm^2) nepřekračuje 400 Bq/cm^2 u beta a gama zářičů a alfa zářičů s nízkou toxicitou, nebo 40 Bq/cm^2 u všech ostatních alfa zářičů; a
 - (ii) fixovaná kontaminace na přístupném povrchu na ploše větší než 300 cm^2 (nebo na celé ploše, je-li menší než 300 cm^2) nepřekračuje $8 \times 10^5 \text{ Bq/cm}^2$ u beta a gama zářičů a alfa zářičů s nízkou toxicitou nebo $8 \times 10^4 \text{ Bq/cm}^2$ u všech ostatních alfa zářičů; a
 - (iii) součet nefixované a fixované kontaminace na nepřístupném povrchu o ploše větší než 300 cm^2 (nebo na celé ploše, je-li menší než 300 cm^2) nepřekračuje $8 \times 10^5 \text{ Bq/cm}^2$ u beta a gama zářičů a alfa zářičů s nízkou toxicitou nebo $8 \times 10^4 \text{ Bq/cm}^2$ u všech ostatních alfa zářičů.
- (c) SCO-III, velký tuhý předmět, který vzhledem ke své velikosti nemůže být přepravován v typu obalu uvedeného v ADR, a pro který:
 - (i) Všechny uzávěry jsou utěsněny, aby se zabránilo úniku radioaktivních látek za podmínek definovaných v 4.1.9.2.4 (e);
 - (ii) Vnitřek objektu je, pokud možno, suchý;
 - (iii) Nefixovaná kontaminace na vnějším povrchu nepřekračuje limity uvedené v 4.1.9.1.2; a
 - (iv) součet nefixované a fixované kontaminace na nepřístupném povrchu v průměru přes 300 cm^2 nepřekračuje $8 \times 10^5 \text{ Bq/cm}^2$ pro beta a gama zářiče a alfa zářiče s nízkou toxicitou, nebo $8 \times 10^4 \text{ Bq/cm}^2$ pro všechny ostatní alfa zářiče.

2.2.7.2.3.3 Radioaktivní látky zvláštní formy

2.2.7.2.3.3.1 Radioaktivní látka zvláštní formy musí mít alespoň jeden rozměr nejméně 5 mm. Pokud uzavřené pouzdro obsahuje část radioaktivní látky zvláštní formy, pouzdro musí být vyrobeno tak, aby je bylo možno otevřít pouze destrukcí. Vzor radioaktivní látky zvláštní formy vyžaduje jednostranné schválení.

- 2.2.7.2.3.3.2 Radioaktivní látka zvláštní formy musí být takové povahy, nebo musí být vyrobena tak, aby po provedených zkouškách podle 2.2.7.2.3.3.4 až 2.2.7.2.3.3.8 splňovala následující požadavky:
- (a) nepraskne nebo se nerozdrtí v průběhu zkoušek na náraz, tlak a ohyb podle 2.2.7.2.3.3.5 (a), (b), (c) a 2.2.7.2.3.3.6(a);
 - (b) neroztaví se nebo se neroztýlí při tepelných zkouškách specifikovaných v 2.2.7.2.3.3.5 (d) nebo 2.2.7.2.3.3.6 (b); a
 - (c) aktivita vody při stanovení vyluhovatelnosti podle 2.2.7.2.3.3.7. a 2.2.7.2.3.3.8 nepřekročí 2 kBq; nebo u uzavřených zářičů rychlost objemového úniku při zkoušce hodnotící objemový únik, specifikovaný v publikaci Mezinárodní organizace pro standardizaci: „Radiální ochrana - uzavřené radioaktivní zářiče - metody zkoušek netěsnosti, ISO 9987:1992 E, ISO, Geneva, 1992“, nepřekročí příslušnou mez stanovenou příslušným orgánem.
- 2.2.7.2.3.3.3 Důkaz o dodržení požadovaných kritérií podle 2.2.7.2.3.3.2 musí být v souladu s 6.4.12.1 a 6.4.12.2.
- 2.2.7.2.3.3.4 Vzorky, které obsahují nebo simulují radioaktivní látka zvláštní formy, musí být podrobeny pádové zkoušce, zkoušce nárazem, ohýbací zkoušce a tepelné zkoušce podle 2.2.7.2.3.3.5 nebo alternativně zkoušce podle 2.2.7.2.3.3.6. Pro každou z těchto zkoušek může být použit jiný vzorek. Po každé zkoušce musí být provedeno stanovení vyluhovatelnosti nebo test rychlosti objemového úniku daného vzorku pomocí metody, která nesmí být méně citlivá než metody specifikované v 2.2.7.2.3.3.7 pro neroztýlitelnou tuhou látku nebo podle 2.2.7.2.3.3.8 pro zapouzdřenou látku.
- 2.2.7.2.3.3.5 Závazné zkušební metody jsou:
- (a) Pádová zkouška: Vzorek musí padnout na podložku (terč) z výšky 9 m. Podložka musí odpovídat definici v 6.4.14;
 - (b) Zkouška průrazem: vzorek musí být umístěn na plátu olova, podepřeném hladkou tuhou plochou a musí do něj narazit plochou přední stranou tyč z měkké oceli tak, aby způsobila náraz odpovídající důsledku nárazu hmoty 1,4 kg padající volným pádem z výšky 1 m. Spodní část tyče musí mít průměr 25 mm s hranami zaoblenými na poloměr $(3,0 \pm 0,3)$ mm. Olovo o tvrdosti 3,5 - 4,5 podle Vickersovy stupnice a o tloušťce nejvýše 25 mm musí překrývat plochu větší, než činí plocha vzorku. Pro každý náraz musí být použit nový olověný povrch. Tyč musí na vzorek narazit v místě předpokládaného největšího poškození;
 - (c) Zkouška ohybem se musí provádět pouze pro dlouhé a tenké zdroje, které mají minimální délku 10 cm a současně poměr délky k minimální šířce činí nejméně 10. Vzorek musí být pevně uchycen tak, aby jedna jeho polovina vyčnívala přes okraj uchycení. Orientace vzorku musí být taková, aby došlo k jeho maximálnímu poškození, když na jeho volný konec narazí přední plocha ocelové tyče. Ocelová tyč musí na vzorek narazit tak, aby způsobila náraz odpovídající důsledku nárazu hmoty 1,4 kg padající volným pádem z výšky 1 m. Spodní část tyče musí mít průměr 25 mm s hranami zaoblenými na poloměr $(3,0 \pm 0,3)$ mm;
 - (d) Tepelná zkouška: Vzorek musí být ohříván na vzduchu na teplotu 800 °C, na této teplotě musí být udržován 10 minut a po té se musí nechat vychladnout.
- 2.2.7.2.3.3.6 Vzorky, které obsahují nebo simulují radioaktivní látku uzavřenou v hermetickém pouzdru nemusí být prověřovány:
- (a) zkouškami předepsanými v 2.2.7.2.3.3.5 (a) a (b) za předpokladu, že tyto vzorky jsou alternativně vystaveny zkoušce nárazem předepsané v dokumentu ISO 2919:2012: "Radiation Protection - Sealed Radioactive Sources - General requirements and classification (Radiální ochrana – Uzavřené radioaktivní zářiče – Všeobecné požadavky a klasifikace), a to:
 - (i) zkoušce nárazem 4. třídy, pokud hmotnost radioaktivní látky zvláštní formy je menší než 200 g;
 - (ii) zkoušce nárazem 5. třídy, pokud hmotnost radioaktivní látky zvláštní formy je rovna nebo větší než 200 g, avšak menší než 500 g;
 - (b) zkouškou, předepsanou v 2.2.7.2.3.3.5 (d), za předpokladu, že alternativně jsou vystaveny teplotní zkoušce 6. třídy, předepsané v publikaci Mezinárodní organizace pro standardizaci:

ISO 2919:2012 „Radiační ochrana – Uzavřené radioaktivní zářiče – Všeobecné požadavky a klasifikace“.

2.2.7.2.3.3.7 Pro vzorky obsahující nebo simulující nerozptýlitelnou tuhou látku, musí být stanovení vyluhovatelnosti prováděno následovně:

- (a) vzorek musí být na sedm dní ponořený do vody (ke stanovení vyluhovatelnosti) při pokojové teplotě. Objem vody použité ke zkoušce musí být takový, aby na konci sedmidenního zkušebního období zaručoval, že volný objem neabsorbované a nezreagované vody bude při nejmenším dosahovat 10 % objemu samotného vzorku tuhé látky. Voda musí mít počáteční pH 6 - 8 a maximální vodivost 1 mS/m při 20 °C;
- (b) voda a vzorek se musí poté ohřát na teplotu 50 ± 5 °C a tato teplota musí být udržována po dobu 4 hodin;
- (c) potom musí být stanovena aktivita vody;
- (d) nato musí být vzorek ponechán v klidném ovzduší po dobu sedmi dnů při minimální teplotě 30 °C a minimální relativní vlhkosti 90 %;
- (e) následně musí být vzorek ponořen do vody o stejné specifikaci jako v bodě (a) výše a tato voda a vzorek se musí poté ohřát na teplotu 50 ± 5 °C a, tato teplota musí být udržována po dobu 4 hodin;
- (f) nakonec musí být stanovena aktivita vody.

2.2.7.2.3.3.8 Pro vzorky obsahující nebo simulující radioaktivní látku uzavřenou v hermetickém pouzdru, musí být provedeno buď stanovení vyluhovatelnosti, nebo rychlosti objemového úniku, a to následujícím způsobem:

- (a) Vyluhovací zkouška musí sestávat z následujících kroků:
 - (i) vzorek musí být ponořený do vody při pokojové teplotě. Voda musí mít počáteční pH 6 - 8 a maximální vodivost 1 mS/m při 20 °C;
 - (ii) voda se vzorkem se musí poté ohřát na teplotu 50 ± 5 °C a tato teplota musí být udržována po dobu 4 hodin;
 - (iii) potom musí být stanovena aktivita vody;
 - (iv) nato musí být vzorek ponechán v klidném ovzduší po dobu sedmi dnů při minimální teplotě 30 °C a minimální relativní vlhkosti 90 %;
 - (v) postup podle bodů (i), (ii) a (iii) musí být opakován.
- (b) Alternativní stanovení rychlosti objemového úniku musí zahrnovat kteroukoliv ze zkoušek, předepsaných v publikaci Mezinárodní organizace pro standardizaci: „Radiační ochrana - uzavřené radioaktivní zářiče - metody zkoušek netěsnosti, ISO 9987:1992, pokud jsou přijatelné pro příslušný orgán.

2.2.7.2.3.4 Radioaktivní látky s malou rozptýlitelností

2.2.7.2.3.4.1 Konstrukce radioaktivní látky s malou rozptýlitelností podléhá vícestrannému schválení. Radioaktivní látka s malou rozptýlitelností musí být takové povahy, aby celkové množství této radioaktivní látky v kusu, s přihlédnutím k ustanovením v 6.4.8.14, splnilo následující požadavky:

- (a) hodnota příkonu dávkového ekvivalentu ve vzdálenosti 3 m od nestíněné radioaktivní látky nesmí překročit hodnotu 10 mSv/h;
- (b) po provedení testů specifikovaných v 6.4.20.3 a 6.20.4, nesmí aktivita uvolněných aerosolů ve formě plynné nebo tuhých částic překročit, až do aerodynamického ekvivalentu průměru 100 μm, hodnotu 100 A₂. Pro každou zkoušku může být použit zvláštní vzorek; a
- (c) po provedení zkoušky podle 2.2.7.2.3.4.3, aktivita ve vodě nesmí nepřekročit 100 A₂. Při tomto testu musí být vzato v úvahu poškození v důsledku zkoušek uvedených v bodu (b).

2.2.7.2.3.4.2 Radioaktivní látka s malou rozptýlitelností musí být zkoušena následovně:

Vzorek obsahující nebo simulující radioaktivní látku s malou rozptýlitelností musí být podroben

rozšířené tepelné zkoušky specifikované v 6.4.20.3 a nárazové zkoušky specifikované v 6.4.20.4. Pro každou ze zkoušek může být použit jiný vzorek. Po každé zkoušce musí být vzorek podroben vyluhovací zkoušce specifikované v 2.2.7.2.3.4.3. Po každé zkoušce musí být stanoveno, zda jsou naplněny aplikovatelné požadavky uvedené v 2.2.7.2.3.4.1.

2.2.7.2.3.4.3 Vzorek pevného materiálu představující celý obsah kusu se ponoří na 7 dní do vody při teplotě okolí. Objem vody, který se při zkoušce použije, musí být dostatečný k tomu, aby na konci sedmidenní zkušební doby činil volný objem zbývajících neabsorbované a nezreagované vody nejméně 10 % objemu pevného zkušební vzorku. Voda musí mít počáteční pH 6-8 a maximální vodivost 1 mS/m při 20 °C. Celková aktivita volného objemu vody se měří po sedmidenním ponoření zkušební vzorku.

2.2.7.2.3.4.4 Důkaz o dodržení požadovaných kritérií podle 2.2.7.2.3.4.1, 2.2.7.2.3.4.2 a 2.2.7.2.3.4.3 musí být v souladu s 6.4.12.1 a 6.4.12.2.

2.2.7.2.3.5 Štěpná látka

Štěpné látky a kusy obsahující štěpné látky musí být klasifikovány jako „ŠTĚPNÁ“ přiřazením pod příslušnou položku tabulky 2.2.7.2.1.1, ledaže by byly vyjmuty podle jednoho z ustanovení pododstavců (a) až (f) níže a dopravovány podle požadavků 7.5.11 CV33 (4.3). Všechna tato ustanovení se vztahují pouze na látky v kusech, které splňují požadavky 6.4.7.2, pokud není nebalený materiál v ustanovení výslovně povolen.

(a) uran obohacený maximálně na 1 hmot. % uranu-235 a s celkovým obsahem plutonia a uranu-233 nepřevyšujícím 1 hmot. % uranu-235 za předpokladu, že štěpné nuklidy jsou rozloženy zcela homogenně v celém objemu. Navíc, je-li uran-235 ve formě kovu, oxidu nebo karbidu, nesmí být uspořádán ve tvaru míře;

(b) kapalně roztoky dusičnanu uranuly s uranem obohaceným maximálně na 2 hmot. % uranu-235, přičemž celkový obsah plutonia a uranu-233 nesmí přesáhnout 0,002% hmotnosti uranu a minimální poměr počtu atomů dusíku ku počtu atomů uranu (N/U) musí být 2;

(c) Uran obohacený maximálně na 5 % hmot. izotopem uran-235 za předpokladu, že:

(i) hmotnost izotopu uran-235 není větší než 3,5 g na kus,

(ii) celkový obsah plutonia a izotopu uran-233 nepřekračuje 1 % hmotnosti izotopu uran-235 na radioaktivní zásilku,

(iii) pro dopravu kusu platí mez pro zásilku daná v 7.5.11 CV33 (4.3) (c);

(d) štěpné nuklidy s celkovou hmotností nepřevyšující 2 g na kus za předpokladu, že pro dopravu kusu platí mez pro zásilku daná v 7.5.11 CV33 (4.3) (d);

(e) štěpné nuklidy s celkovou hmotností nepřevyšující 45 g, buď v obalovém souboru, nebo volně ložené, za předpokladu, že pro dopravu platí požadavky v 7.5.11 CV33 (4.3) (e);

(f) štěpné látky, které splňují požadavky 7.5.11 CV33 (4.3) (b), 2.2.7.2.3.6 a 5.1.5.2.1.

2.2.7.2.3.6 Štěpné látky vyjmuté z klasifikace jako „ŠTĚPNÁ“ na základě 2.2.7.2.3.5 (f) musí být v podkritickém stavu bez potřeby kontroly nahromadění za následujících podmínek:

(a) ustanovení 6.4.11.1 (a);

(b) shodných s podmínkami pro hodnocení kusů uvedenými v 6.4.11.12 (b) a 6.4.11.13 (b).

2.2.7.2.4 *Klasifikace kusů nebo nebalené látky*

Množství radioaktivní látky v kusu nesmí překročit příslušné meze na obal, jak je uvedeno níže.

2.2.7.2.4.1 Klasifikace jako vyjmutý kus

2.2.7.2.4.1.1 Kus může být klasifikován jako vyjmutý, splňuje-li jednu z následujících podmínek:

(a) je prázdným obalem, který obsahoval radioaktivní látku;

(b) obsahuje přístroje nebo výrobky nepřevyšující meze aktivity, specifikované ve sloupcích (2) a (3) tabulky 2.2.7.2.4.1.2;

- (c) obsahuje výrobky vyrobené z přírodního uranu, ochuzeného uranu nebo přírodního thoria;
- (d) obsahuje radioaktivní látky nepřevyšující meze aktivity, specifikované ve sloupci (4) tabulky 2.2.7.2.4.1.2; nebo
- (e) obsahuje méně než 0.1 kg hexafluoridu uranu nepřevyšující meze aktivity, specifikované ve sloupci (4) tabulky 2.2.7.2.4.1.2

2.2.7.2.4.1.2 Kus, který obsahuje radioaktivní látky, může být klasifikován jako vyjmutý kus pokud příkon dávkového ekvivalentu na libovolném místě jeho vnějšího povrchu nepřevyšuje 5 $\mu\text{Sv/h}$.

Tabulka 2.2.7.2.4.1.2 Meze aktivity pro vyjmuté kusy

FYZIKÁLNÍ STAV OBSAHU (SKUPENSTVÍ)	Přístroj nebo výrobek		Látky – meze pro radioaktivní kusy ^a
	Meze pro předměty ^a	Meze pro radioaktivní kusy ^a	
(1)	(2)	(3)	(4)
Tuhé látky			
zvláštní forma	$10^{-2}A_1$	A_1	$10^{-3}A_1$
Jiné	$10^{-2}A_2$	A_2	$10^{-3}A_2$
Kapaliny	$10^{-3}A_2$	$10^{-1}A_2$	$10^{-4}A_2$
Plyny			
Tritium	$2 \times 10^{-2}A_2$	$2 \times 10^{-1}A_2$	$2 \times 10^{-2}A_2$
zvláštní forma	$10^{-3}A_1$	$10^{-2}A_1$	$10^{-3}A_1$
Jiné	$10^{-3}A_2$	$10^{-3}A_2$	$10^{-3}A_2$

^a Pro směsi radionuklidů, viz. 2.2.7.2.2.4 až 2.2.7.2.2.6

2.2.7.2.4.1.3 Radioaktivní látky, které jsou uzavřeny v přístroji nebo obsaženy ve výrobku, nebo tvoří součást těchto předmětů, mohou být klasifikovány jako UN 2911 LÁTKA RADIOAKTIVNÍ, VYJMUTÝ KUS – PŘÍSTROJE nebo VÝROBKY, za předpokladu že:

- (a) příkon dávkového ekvivalentu ve vzdálenosti 10 cm od libovolného místa vnějšího povrchu nebaleného přístroje nebo výrobku není vyšší než 0,1 mSv/h;
- (b) každý přístroj nebo výrobek je opatřen nápisem „RADIOAKTIVNÍ“ („RADIOACTIVE“) s výjimkou:
 - (i) hodin nebo zařízení opatřených značením provedeným barvami světélkujícími na základě radioluminiscence;
 - (ii) spotřebních výrobků majících povolení příslušného úřadu podle 1.7.1.4 (e) nebo jednotlivě nepřevyšují meze aktivity pro vyjmuté zásilky, specifikované v tabulce 2.2.7.2.2.1 (sloupec 5), za předpokladu, že takové výrobky jsou dopravovány v obalu, který je označen nápisem „Radioaktivní“ („Radioactive“) na jeho vnitřním povrchu takovým způsobem, že toto upozornění na přítomnost radioaktivní látky je viditelné při otevření obalu;
 - (iii) ostatní přístroje nebo výrobky příliš malé, aby mohly být označeny nápisem „Radioaktivní“ („Radioactive“), za předpokladu, že jsou dopravovány v obalu, který je označen nápisem „Radioaktivní“ („Radioactive“) na jeho vnitřním povrchu takovým způsobem, že toto upozornění na radioaktivní látku je viditelné při otevření obalu;
- (c) radioaktivní látka je úplně uzavřena neaktivními součástmi (přítom zařízení, jehož jediným účelem je obsahovat radioaktivní látku nelze považovat za přístroj nebo výrobek ve výše uvedeném smyslu);
- (d) platí limity specifikované ve sloupcích 2 a 3 tabulky 2.2.7.2.4.1.2 pro každou jednotlivou položku a každý kus;
- (e) (Rezervováno);
- (f) pokud kus obsahuje štěpné látky, platí jedno z ustanovení v 2.2.7.2.3.5 (a) až (f).

- 2.2.7.2.4.1.4 Radioaktivní látky v jiných formách, než jsou formy uvedené v 2.2.7.2.4.1.3, jejichž aktivita nepřekračuje meze stanovené ve sloupci 4 tabulky 2.2.7.2.4.1.2, může být klasifikována jako UN 2910 LÁTKA RADIOAKTIVNÍ, VYJMUTÝ KUS - OMEZENÁ MNOŽSTVÍ, pokud:
- (a) kus udrží svůj radioaktivní obsah za podmínek běžné přepravy;
 - (b) Kus je označen nápisem „RADIOAKTIVNÍ“ („RADIOACTIVE“), buď:
 - (i) na vnitřním povrchu takovým způsobem, že upozornění na přítomnost radioaktivní látky je viditelné při otevření obalu, nebo
 - (ii) na vnějším povrchu kusu, je-li nepraktické to označovat vnitřní povrch; a
 - (c) Pokud kus obsahuje štěpné látky, platí jedno z ustanovení v 2.2.7.2.3.5 (a) až (f).
- 2.2.7.2.4.1.5 Hexafluorid uranu nepřevyšující meze aktivity, specifikované ve sloupci (4) tabulky 2.2.7.2.4.1.2 může být klasifikován jako UN 3507 LÁTKA RADIOAKTIVNÍ, HEXAFLUORID URANU, VYJMUTÝ KUS, obsahující méně než 0,1 kg látky na kus, jiná než štěpná nebo vyjmutá štěpná tak, že:
- (a) hmotnost hexafluoridu uranu v kusu je menší než 0,1 kg;
 - (b) jsou splněny podmínky 2.2.7.2.4.5.2 a 2.2.7.2.4.1.4 (a) a (b).
- 2.2.7.2.4.1.6 Výrobky vyrobené z přírodního uranu, ochuzeného uranu nebo přírodního thoria a výrobky, ve kterých jsou jedinými radioaktivními látkami neozářený přírodní uran, neozářený ochuzený uran nebo neozářené přírodní thorium, mohou být klasifikovány jako UN 2909 LÁTKA RADIOAKTIVNÍ, VYJMUTÝ KUS - VÝROBKY Z PŘÍRODNÍHO URANU nebo OCHUZENÉHO URANU nebo PŘÍRODNÍHO THORIA za předpokladu, že vnější povrch uranu nebo thoria je uzavřen v neaktivním plášti z kovu nebo jiného tuhého materiálu.
- 2.2.7.2.4.1.7 Prázdný obal, který obsahoval radioaktivní látky, může být klasifikován jako UN 2908 LÁTKA RADIOAKTIVNÍ, VYJMUTÝ KUS - PRÁZDNÝ OBAL za předpokladu, že:
- (a) je v bezvadném stavu a je bezpečně uzavřen;
 - (b) vnější povrch každé jeho součásti z uranu nebo thoria je uzavřen neaktivním pláštěm z kovového nebo jiného tuhého materiálu;
 - (c) úroveň nefixované kontaminace na jeho vnitřním povrchu o ploše větší než 300 cm² nepřekračuje:
 - (i) 400 Bq/cm² pro beta a gama zářiče a nízkotoxické alfa zářiče; a
 - (ii) 40 Bq/cm² pro všechny ostatní alfa zářiče;
 - (d) veškeré bezpečnostní značky, které na něm mohly být umístěny v souladu s 5.2.2.1.11.1, jsou zakryty, znehodnoceny nebo odstraněny; a
 - (e) Pokud obal obsahoval štěpné látky, platí jedno z ustanovení v 2.2.7.2.3.5 (a) až (f) nebo jedno z ustanovení pro vynětí v 2.2.7.1.3.
- 2.2.7.2.4.2 Klasifikace jako látka s nízkou specifickou aktivitou (LSA)
- Radioaktivní látka může být zaříděna jako látka LSA za předpokladu, že je splněna definice látky LSA v 2.2.7.1.3 a podmínky dle 2.2.7.2.3.1, 4.1.9.2 a 7.5.11 CV33 (2).

2.2.7.2.4.3 Klasifikace jako povrchově kontaminovaný předmět (SCO)

Radioaktivní látka může být zaříděna jako SCO za předpokladu, že je splněna definice SCO v 2.2.7.1.3 a podmínky dle 2.2.7.2.3.2, 4.1.9.2 a 7.5.11 CV33 (2).

2.2.7.2.4.4 Klasifikace jako kus typu A

Kusy obsahující radioaktivní látky mohou být zaříděny jako kus typu A za předpokladu dodržení následujících podmínek:

Kusy typu A nesmí obsahovat aktivity větší než jedna z následujících:

- (a) A_1 ; pro radioaktivní látku zvláštní formy;
- (b) A_2 ; pro všechny ostatní radioaktivní látky.

Pro směsi radionuklidů jejichž identita a příslušné aktivity jsou známy, platí následující podmínka pro radioaktivní látky kusu typu A:

$$\sum_i \frac{B(i)}{A_1(i)} + \sum_j \frac{C(j)}{A_2(j)} \leq 1$$

kde:

$B(i)$ je aktivita radionuklidu i jako radioaktivní látky zvláštní formy;

$A_1(i)$ je hodnota A_1 pro radionuklid i ;

$C(j)$ je aktivita radionuklidu j jako radioaktivní látky jiné než radioaktivní látka zvláštní formy;

$A_2(j)$ je hodnota A_2 pro radionuklid j .

2.2.7.2.4.5 Klasifikace hexafluoridu uranu

2.2.7.2.4.5.1 Hexafluorid uranu může být přiřazen pouze k:

- (a) UN 2977, LÁTKA RADIOAKTIVNÍ, HEXAFLUORID URANU, ŠTĚPNÁ;
- (b) UN 2978, LÁTKA RADIOAKTIVNÍ, HEXAFLUORID URANU, jiná než štěpná nebo vyjmutá štěpná; nebo
- (c) UN 3507 LÁTKA RADIOAKTIVNÍ, HEXAFLUORID URANU, VYJMUTÝ KUS méně než 0,1 kg v radioaktivní zásilce.

2.2.7.2.4.5.2 Obsah kusu obsahujícího hexafluorid uranu musí splňovat následující požadavky:

- (a) pro UN 2977 a UN 2978, nesmí být hmotnost hexafluoridu uranu odlišná od hmotnosti povolené typovým schválením kusu a pro UN 3507 musí být hmotnost hexafluoridu uranu menší než 0,1 kg;
- (b) hmotnost hexafluoridu uranu nesmí být větší než taková hodnota, která by umožňovala menší než 5 % volný objem při maximální teplotě kusu, jak je specifikována pro systémy toho zařízení, kde se bude kus používat; a
- (c) hexafluorid uranu musí být v pevném skupenství a vnitřní tlak nesmí být vyšší než tlak atmosférický při předání k dopravě.

2.2.7.2.4.6 Zařídění jako kusy typu B(U), typu B(M) nebo typu C

2.2.7.2.4.6.1 Kusy, které nejsou zaříděny podle 2.2.7.2.4 (2.2.7.2.4.1 až 2.2.7.2.4.5) musí být zaříděny v souladu s rozhodnutím o typovém schválení kusu vydaným příslušným orgánem v zemi původu nebo konstrukce vzoru.

- 2.2.7.2.4.6.2 Obsah kusů typu B(U), typu B(M) nebo typu C musí být takový, jak je specifikováno v rozhodnutí o schválení typu kusu.
- 2.2.7.2.5 *Zvláštní ujednání*
- Radioaktivní látka musí být zatříděna jako přepravovaná podle zvláštního ujednání, když je určena k přepravě v souladu s 1.7.4.

2.2.8 Třída 8 Žíravé látky**2.2.8.1 Definice, základní ustanovení a kritéria**

2.2.8.1.1 Žíravé látky jsou látky, které svým chemickým účinkem způsobí nevratné poškození kůže nebo v případě úniku mohou způsobit škody na jiných věcech nebo na dopravních prostředcích nebo je mohou zničit. Pod název této třídy spadají také látky, které teprve s vodou tvoří žíravé kapaliny, nebo které za přítomnosti přirozené vlhkosti vzduchu vytvářejí žíravé páry nebo mlhy.

2.2.8.1.2 Pro látky a směsi, které jsou žíravé pro kůži, jsou základní ustanovení klasifikace uvedena v pododdílu 2.2.8.1.4. Poleptání kůže vede k tvorbě nevratných poškození kůže, jmenovitě viditelná nekróza pokožky a škáry po expozici látky nebo směsi.

2.2.8.1.3 U kapalin a u tuhých látek, které mohou zkapalnět během přepravy, u nichž se předpokládá, že nejsou žíravé pro kůži, je třeba ještě zohlednit jejich schopnost způsobit korozi některých kovových povrchů v souladu s kritérii v 2.2.8.1.5.3 (c) (ii).

2.2.8.1.4 Základní ustanovení klasifikace

2.2.8.1.4.1 Látky a předměty třídy 8 jsou rozděleny následovně:

C1 - C11	Žíravé látky bez vedlejšího nebezpečí a předměty obsahující takové látky
C1 - C4	Kyselé látky
	C1 anorganické, kapalné
	C2 anorganické, tuhé
	C3 organické, kapalné
	C4 organické, tuhé
C5 - C8	Alkalické (zásadité) látky
	C5 anorganické, kapalné
	C6 anorganické, tuhé
	C7 organické, kapalné
	C8 organické, tuhé
C9 - C10	Jiné žíravé látky
	C9 kapalné
	C10 tuhé
	C11 Předměty
CF	Žíravé látky, hořlavé
	CF1 kapalné
	CF2 tuhé
CS	Žíravé látky, schopné samoohřevu
	CS1 kapalné
	CS2 tuhé
CW	Žíravé látky, které ve styku s vodou vyvíjejí hořlavé plyny
	CW1 kapalné
	CW2 tuhé
CO	Žíravé látky, podporující hoření
	CO1 kapalné
	CO2 tuhé
CT	Žíravé látky, toxické a předměty obsahující takové látky
	CT1 kapalné
	CT2 tuhé
	CT3 předměty
CFT	Žíravé látky, kapalné, hořlavé, toxické
COT	Žíravé látky, podporující hoření, toxické.

- 2.2.8.1.4.2 Látky a směsi třídy 8 jsou na základě svého stupně nebezpečí, které představují při přepravě, přiřazeny k následujícím obalovým skupinám:
- (a) Obalová skupina I: velmi nebezpečné látky a směsi;
 - (b) Obalová skupina II: látky a směsi představující střední nebezpečí;
 - (c) Obalová skupina III: látky a směsi představující nízké nebezpečí.
- 2.2.8.1.4.3 Přiřazení látek uvedených v tabulce A kapitoly 3.2 k obalovým skupinám ve třídě 8 je založeno na získaných zkušenostech se zohledněním dalších faktorů, jako nebezpečí při vdechnutí (viz 2.2.8.1.4.5) a schopnost reagovat s vodou (včetně vytvoření nebezpečných produktů rozkladu).
- 2.2.8.1.4.4 Nové látky a směsi mohou být přiřazeny k obalovým skupinám na základě doby působení, která je nezbytná pro vyvolání nevratného poškození neporaněné kožní tkáně, v souladu s kritérii uvedenými v 2.2.8.1.5. Pro směsi mohou být obdobně použita kritéria v 2.2.8.1.6.
- 2.2.8.1.4.5 Látka nebo směs, která splňuje kritéria třídy 8 a odpovídá toxicitou při vdechnutí prachu a mlhy (LC50) obalové skupině I, ale toxicitou při požití nebo absorpcí kůží odpovídá jen obalové skupině III nebo nižší, musí být přiřazena ke třídě 8 (viz 2.2.61.1.7.2).
- 2.2.8.1.5 *Přiřazení látek a směsí k obalovým skupinám*
- 2.2.8.1.5.1 První úroveň hodnocení představují data získaná z testování u lidí a zvířat, včetně informací z jednorázové nebo opakované expozice, neboť poskytují informace, které jsou přímo relevantní pro hodnocení účinků na kůži.
- 2.2.8.1.5.2 Při přiřazování látek k obalovým skupinám v souladu s pododdílem 2.2.8.1.4.4 se musí zohlednit zkušenosti získané při jejich náhodném působení. Jestliže takové zkušenosti chybí, je třeba klasifikaci provést na základě výsledků pokusů podle směrnice pro zkoušení OECD č. 404⁶, 435⁷, 431⁸ nebo 430⁹. Látka nebo směs, která není určena jako žíravá podle jedné z nich nebo neklasifikována jako žíravá podle směrnice pro zkoušení OECD č. 439¹⁰, smí být považována pro účely ADR bez dalšího zkoušení za látku, která není žíravá vůči pokožce. Pokud výsledky testu naznačují, že látka nebo směs je žíravá a není zařazena do obalové skupiny I, ale zkušební metoda neumožňuje rozlišení mezi obalovými skupinami II a III, považuje se za obalovou skupinu II. Pokud výsledky zkoušek ukazují, že látka nebo směs je žíravá, ale zkušební metoda neumožňuje rozlišení mezi obalovými skupinami, přiřadí se obalové skupině I, pokud žádné jiné výsledky zkoušek neukazují na jinou obalovou skupinu.
- 2.2.8.1.5.3 Žíravé látky jsou přiřazeny k obalovým skupinám v souladu s následujícími kritérii (viz tabulka 2.2.8.1.5.3):
- (a) K obalové skupině I jsou přiřazeny látky, které během pozorovací doby 60 minut začínají působit po době působení 3 minut nebo kratší nevratné poškození neporaněné kožní tkáně;
 - (b) K obalové skupině II jsou přiřazeny látky, které během pozorovací doby 14 dní začínají působit po době působení delší než 3 minuty, avšak nejvýše 60 minut, nevratné poškození neporaněné kožní tkáně;
 - (c) K obalové skupině III jsou přiřazeny látky:
 - (i) které během pozorovací doby 14 dní začínají působit po době působení delší než 60 minut, nejvýše však 4 hodiny, nevratné poškození neporaněné kožní tkáně; nebo
 - (ii) u kterých se předpokládá, že nezpůsobí nevratné poškození neporaněné kožní tkáně, u kterých však rychlost koroze buď na ocelových, nebo hliníkových površích při zkušební teplotě 55 °C překračuje hodnotu 6,25 mm za rok, zkouší-li se na obou materiálech. Pro zkoušky je nutno použít ocel typu S235JR+CR (1.0037 resp. St 37-2), S275J2G3+CR(1.0144 resp. St 44-3), ISO 3574, Unifikovaný číslovací systém (UNS) G10200 nebo SAE 1020 a pro zkoušky hliníku nepotažené typy 7075-T6 nebo AZ5GU-T6. Uznávaná zkouška je předepsána v Příručce zkoušek a kritérií, části III, oddílu 37.
- POZNÁMKA:** Pokud první zkouška buď na oceli nebo hliníku ukáže, že je zkoušená látka korozivní, nevyžaduje se již následná zkouška na druhém kovu.

6 OECD Guideline for the testing of chemicals No. 404 „Acute Dermal Irritation/Corrosion“ 2015.

7 OECD Guideline for the testing of chemicals No. 435 „In Vitro Membrane Barrier Test Method for Skin Corrosion“ 2015.

8 OECD Guideline for the testing of chemicals No. 431 „In vitro skin corrosion: reconstructed human epidermis (RHE) test method“ 2016.

9 OECD Guideline for the testing of chemicals No. 430 „In Vitro Skin Corrosion: Transcutaneous Electrical Resistance Test Method (TER)“ 2015.

10 OECD Guideline for the testing of chemicals No. 439 „In Vitro Skin Irritation: Reconstructed Human Epidermis Test Method“ 2015.

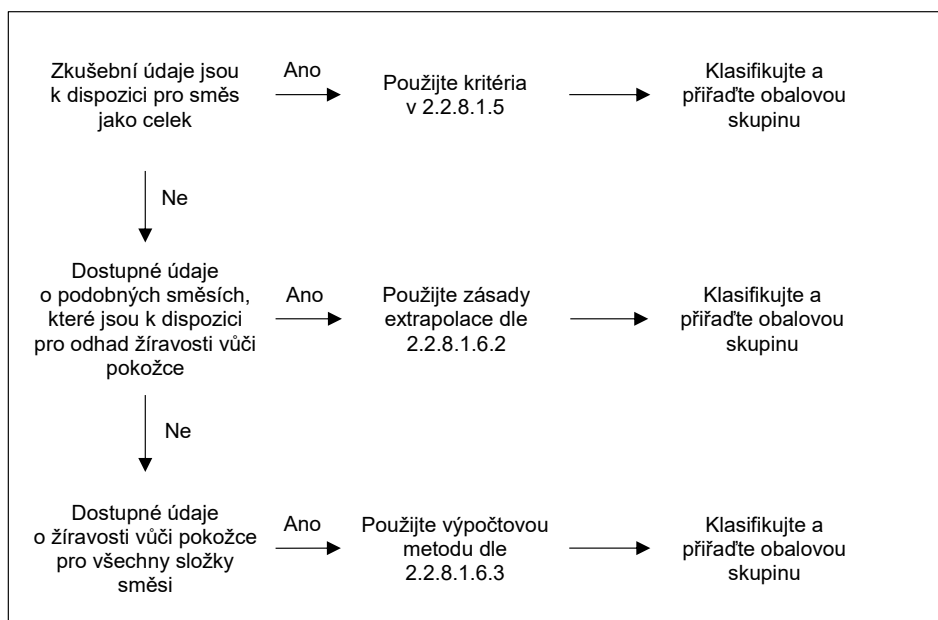
Tabulka 2.2.8.1.5.3 Tabulka sumarizující kritéria uvedená v 2.2.8.1.5.3

Obalová skupina	Doba působení	Pozorovací doba	Účinek
I	≤ 3 min	≤ 60 min	Nevratné poškození neporaněné kožní tkáně
II	> 3 min ≤ 1 h	≤ 14 d	Nevratné poškození neporaněné kožní tkáně
III	> 1 h ≤ 4 h	≤ 14 d	Nevratné poškození neporaněné kožní tkáně
III	-	-	Rychlost koroze buď na ocelových, nebo hliníkových površích překračuje 6,25 mm za rok při zkušební teplotě 55 °C, zkouší-li se na obou materiálech

2.2.8.1.6 *Alternativní metody přiřazování obalových skupin pro směsi: vývojový postup*

2.2.8.1.6.1 Všeobecná ustanovení

U směsí je nezbytné získat nebo odvodit informace, které umožní využití kritérií pro klasifikaci a přiřazení obalových skupin. Přístup ke klasifikaci a přiřazení obalových skupin je odstupňován a je závislý na množství dostupných informací pro směs samotnou, pro podobné směsi a/nebo pro její složky. Postupový diagram na Obrázku 2.2.8.1.6.1 níže popisuje proces, který má být dodržen:

Obrázek 2.2.8.1.6.1: Postupový diagram klasifikace a přiřazení obalové skupiny žíravým směsím

2.2.8.1.6.2 Zásady extrapolace

Pokud směs nebyla podrobena zkoušce ke zjištění jejího potenciálu žíravosti pro kůži, ale existují dostatečné údaje o jednotlivých složkách a podobných zkoušených směsích tak, aby bylo možné směs klasifikovat a přiřadit k obalové skupině, budou tato data použita v souladu s následujícími zásadami extrapolace. Tím je zajištěno, že se v procesu klasifikace využívají k charakterizaci nebezpečí směsi dostupné údaje v největší možné míře.

- (a) Ředění: Pokud je testovaná směs zředěna ředidlem, které nesplňuje kritéria pro třídu 8 a neovlivňuje obalovou skupinu ostatních složek, smí být nová zředěná směs přiřazena ke stejné obalové skupině jako původní zkoušená směs.

POZNÁMKA: V určitých případech může zředění směsi nebo látky vést ke zvýšení žíravých vlastností. Pokud tomu tak je, tuto metodu extrapolace nelze použít.

- (b) Dávkování: Potenciál žíravosti pro kůži zkoušené výrobní šarže směsi smí být považován za rovnocenný jiné směsi – nezkoušené výrobní šarže téhož obchodního produktu, je-li vyráběn stejným výrobcem nebo pod kontrolou téhož výrobce, pokud není důvod se domnívat, že došlo k významné změně tak, že se potenciál žíravosti pro kůži nezkoušené výrobní šarže změnil. Pokud k tomu dojde, je nutná nová klasifikace.
- (c) Koncentrace směsí obalových skupin I: Je-li zkoušená směs splňující kritéria pro zařazení do obalové skupiny I koncentrovaná, pak více koncentrovaná nezkoušená směs smí být zařazena do obalové skupiny I bez dalších zkoušek.
- (d) Interpolace v rámci jedné obalové skupiny: Pro tři směsi (A, B a C) s identickými složkami, jestliže směsi A a B byly vyzkoušeny a jsou ve stejné obalové skupině, a jestliže nezkoušená směs C má tytéž složky třídy 8 jako směsi A a B, ale má koncentrace složek třídy 8 mezi koncentracemi ve směsích A a B, pak se předpokládá, že směs C je ve stejné obalové skupině jako směsi A a B.
- (e) Podobnost směsí: Jsou-li dány následující předpoklady:
- (i) dvě směsi: (A + B) a (C + B);
 - (ii) Koncentrace složky B je stejná v obou směsích;
 - (iii) Koncentrace složky A ve směsi (A + B) se rovná koncentraci složky C ve směsi (C + B);
 - (iv) Údaje o žíravosti složek A a C pro kůži jsou dostupné a jsou v podstatě ekvivalentní, to znamená, že jsou ve stejné obalové skupině a neovlivňují potenciál žíravosti pro kůži.
- Pokud je směs (A + B) nebo (C + B) již klasifikována na základě údajů ze zkoušek, pak smí být další směs zařazena do stejné obalové skupiny.

2.2.8.1.6.3 Výpočtová metoda založená na klasifikaci látek

2.2.8.1.6.3.1 Pokud směs nebyla zkoušena za účelem stanovení jejího potenciálu žíravosti pro kůži a zároveň nejsou k dispozici ani dostatečné údaje o podobných směsích, považuje se za nutné klasifikovat žíravé vlastnosti látek ve směsi a přiřadit směs k obalové skupině.

Použití výpočtové metody je povoleno pouze tehdy, pokud neexistují žádné synergické efekty, které činí směs více žíravou než součet jejích látek. Toto omezení platí pouze tehdy, bude-li směs zařazena do obalové skupiny II nebo III.

2.2.8.1.6.3.2 Při použití výpočtové metody musí být vzaty v úvahu všechny složky třídy 8, které jsou přítomny v koncentraci $\geq 1\%$, nebo $<1\%$, jsou-li tyto složky stále relevantní pro klasifikaci směsi jako žíravé pro kůži.

2.2.8.1.6.3.3 Pro stanovení, zda směs obsahující žíravé látky musí být považována za žíravou směs a musí být přiřazena k obalové skupině, se použije výpočtová metoda uvedená v diagramu na Obrázku 2.2.8.1.6.3. Pro tuto metodu výpočtu se použijí obecné koncentrační limity, pokud se v prvním kroku pro posouzení látek v obalové skupině I použije 1 % látek a v dalších krocích 5 %.

2.2.8.1.6.3.4 Je-li v tabulce A kapitoly 3.2 nebo ve zvláštním ustanovení určité látce přiřazen specifický koncentrační limit (SCL), použije se tento limit namísto obecných koncentračních limitů (GCL).

2.2.8.1.6.3.5 Pro tento účel musí být sumární vzorec pro každý krok výpočtu přizpůsoben. To znamená, že tam, kde je to vhodné, se obecný koncentrační limit nahradí specifickým koncentračním limitem pro látku/y (SCL_i), a upravený vzorec je váženým průměrem různých přiřazených koncentračních limitů různých látek ve směsi:

$$\frac{PGx_1}{GCL} + \frac{PGx_2}{SCL_2} + \dots + \frac{PGx_i}{SCL_i} \geq 1$$

Kde:

$PG x_i$ = je koncentrace látky 1, 2, ... i ve směsi přiřazené k obalové skupině x (I, II nebo III)

GCL = obecný koncentrační limit

SCL_i = specifický koncentrační limit přiřazený látce i

Kritérium pro obalovou skupinu je splněno, když je výsledek výpočtu ≥ 1 . Obecné koncentrační limity, které se použijí pro hodnocení v každém kroku výpočtové metody, jsou uvedeny v Obrázku 2.2.8.1.6.3.

Příklady použití výše uvedeného vzorce naleznete v poznámce níže.

POZNÁMKA: Příklady použití výše uvedeného vzorce

Příklad 1: Směs obsahuje jednu žíravou látku v koncentraci 5% přiřazenou k obalové skupině I bez specifického koncentračního limitu:

Výpočet pro obalovou skupinu I: $5/(5 (GCL))=1 \rightarrow$ Zařadit do třídy 8, obalová skupina I.

Příklad 2: Směs obsahuje tři látky žíravé pro kůži; dvě z nich (A a B) mají specifické koncentrační limity; pro třetí (C) platí obecný koncentrační limit. Zbytek směsi není třeba brát v úvahu:

Látka X ve směsi a její obalová skupina v rámci třídy 8	Koncentrace (konc.) ve směsi v %	Specifický koncentrační limit (SCL) pro OS I	Specifický koncentrační limit (SCL) pro OS II	Specifický koncentrační limit (SCL) pro OS III
A, přiřazená k obalové skupině I	3	30%	žádný	žádný
B přiřazená k obalové skupině I	2	20%	10%	žádný
C, přiřazená k obalové skupině III	10	žádný	žádný	žádný

Výpočet pro obalovou skupinu I: $\frac{3 (konc A)}{30 (SCL PGI)} + \frac{2 (konc B)}{20 (SCL PGI)} = 0,2 < 1$

Kritérium pro obalovou skupinu I není splněno.

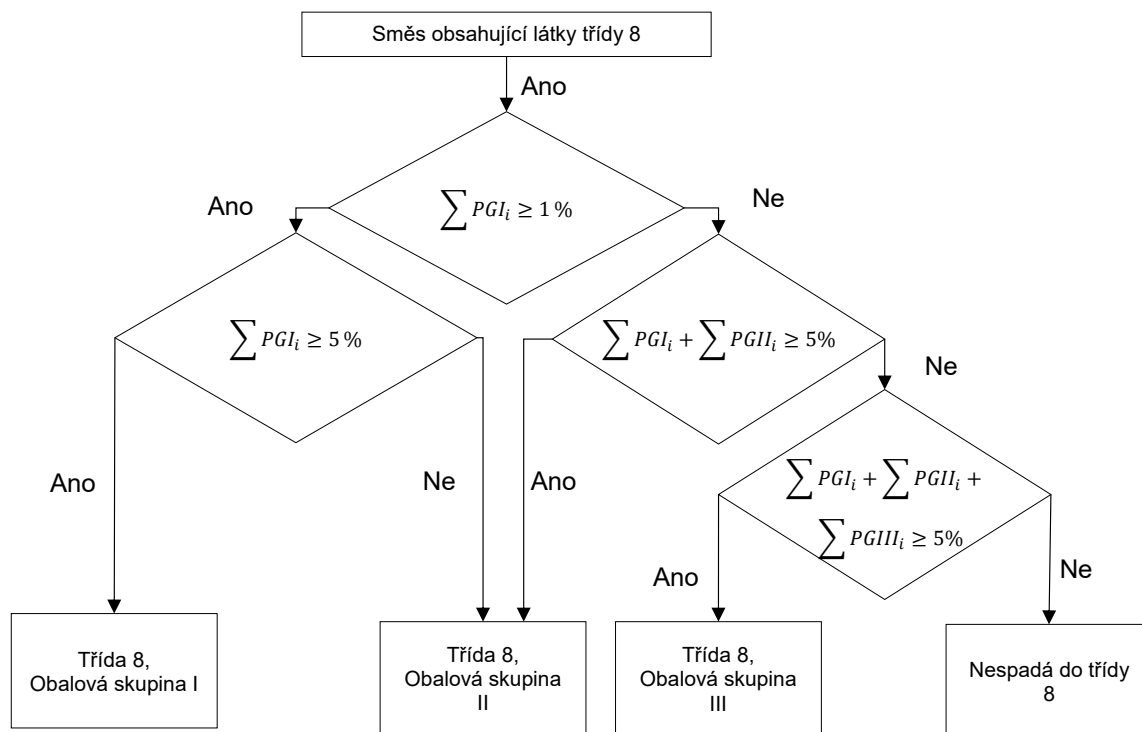
Výpočet pro obalovou skupinu II: $\frac{3 (konc A)}{5 (SCL PGII)} + \frac{2 (konc B)}{10 (SCL PGII)} = 0,8 < 1$

Kritérium pro obalovou skupinu I není splněno.

Výpočet pro obalovou skupinu III: $\frac{3 (konc A)}{5 (GCL PGIII)} + \frac{2 (konc B)}{5 (GCL PGIII)} + \frac{10 (konc C)}{5 (GCL PG III)} = 3 \geq 1$

Kritérium pro obalovou skupinu III je splněno, směs musí být zařazena do třídy 8, obalová skupina III.

Obrázek 2.2.8.1.6.3: Výpočtová metoda



2.2.8.1.7 Jestliže látky třídy 8 vlivem příměsí spadají do jiných kategorií nebezpečnosti než do těch, do kterých patří látky jmenovitě uvedené v tabulce A kapitoly 3.2, přiřadí se tyto směsi nebo roztoky k položkám, ke kterým na základě svého skutečného nebezpečí patří.

POZNÁMKA: K zařazování roztoků a směsí (jako jsou přípravky a odpady), viz také oddíl 2.1.3.

2.2.8.1.8 Na základě kritérií uvedených v pododdílu 2.2.8.1.6 se může také zjistit, zda je jmenovitě uvedený roztok nebo jmenovitě uvedená směs, popřípadě roztok nebo směs obsahující jmenovitě uvedenou látku takové povahy, že tento roztok nebo tato směs nepodléhá ustanovením této třídy.

POZNÁMKA: UN 1910 OXID VÁPENATÝ a UN 2812 HLINITAN SODNÝ, které jsou uvedeny ve Vzorových předpisech OSN, nepodléhají předpisům ADR.

2.2.8.2 Látky nepřípuštěné k přepravě

2.2.8.2.1 Chemicky nestálé látky třídy 8 jsou přípuštěny k přepravě jen tehdy, byla-li učiněna potřebná opatření k zabránění možnosti nebezpečného rozkladu nebo polymerizace za normálních podmínek přepravy. K opatřením potřebným pro zabránění polymerizaci viz zvláštní ustanovení 386 kapitoly 3.3. Za tímto účelem je zvláště třeba dbát na to, aby nádoby a cisterny neobsahovaly žádné látky, které by tyto reakce mohly podporovat.

2.2.8.2.2 K přepravě nejsou přípuštěny následující látky:

- UN 1798 KYSELINA DUSIČNÁ A CHLOROVODÍKOVÁ (solná), SMĚS,
- chemicky nestálé směsi odpadní kyseliny sírové,
- chemicky nestálé směsi nitrační kyseliny nebo směsi odpadní kyseliny sírové a dusičné, nedenitrované,
- kyselina chloristá, vodné roztoky s více než 72 % hm. čisté kyseliny nebo směsi kyseliny chloristé s jinými kapalnými látkami než s vodou.

2.2.8.3 Seznam hromadných položek

Vedlejší nebezpečí	Klasifikační kód	UN-číslo	Pojmenování látek nebo předmětů
Žíravé látky bez vedlejšího nebezpečí a předměty obsahující takové látky			
Látky kyselého charakteru	anorganické	kapalné C1	2584 KYSELINY ALKYLSULFONOVÉ, KAPALNÉ, obsahující více než 5 % volné kyseliny sírové nebo
			2584 KYSELINY ARYLSULFONOVÉ, KAPALNÉ, obsahující více než 5 % volné kyseliny sírové
			2693 HYDROGENSIŘIČITANY, VODNÝ ROZTOK, J.N.
		tuhé C2	2837 HYDROGENSULFÁTY, VODNÝ ROZTOK
			3264 LÁTKA ŽIRAVÁ, KAPALNÁ, KYSELÁ, ANORGANICKÁ, J.N.
			1740 HYDROGENFLUORIDY TUHÉ, J.N.
	organické	kapalné C3	2583 KYSELINY ALKYLSULFONOVÉ, TUHÉ, obsahující více než 5 % volné kyseliny sírové nebo
			2583 KYSELINY, ARYLSULFONOVÉ, TUHÉ, obsahující více než 5 % volné kyseliny sírové
			3260 LÁTKA ŽIRAVÁ, TUHÁ, KYSELÁ, ANORGANICKÁ, J.N.
		tuhé C4	2586 KYSELINY ALKYLSULFONOVÉ, KAPALNÉ, obsahující nejvýše 5 % volné kyseliny sírové nebo
2586 KYSELINY ARYLSULFONOVÉ, KAPALNÉ, obsahující nejvýše 5 % volné kyseliny sírové			
2987 CHLORSILANY ŽIRAVÉ, J.N. 3145 ALKYLFENOLY, KAPALNÉ, J.N. (včetně C ₂ -C ₁₂ -homologů) 3265 LÁTKA ŽIRAVÁ, KAPALNÁ, KYSELÁ, ORGANICKÁ, J.N.			
kapalné anorganické C5	2430 ALKYLFENOLY, TUHÉ, J.N. (včetně C ₂ -C ₁₂ -homologů)		
	2585 KYSELINY ALKYLSULFONOVÉ, TUHÉ, obsahující nejvýše 5 % volné kyseliny sírové nebo		
	2585 KYSELINY ARYLSULFONOVÉ, TUHÉ, obsahující nejvýše 5 % volné kyseliny sírové		
3261 LÁTKA ŽIRAVÁ, TUHÁ, KYSELÁ, ORGANICKÁ, J.N.			
1719 LÁTKA ŽIRAVÁ, ALKALICKÁ, KAPALNÁ, J.N.			
2797 ELEKTROLYT PRO AKUMULÁTORY (BATERIE), ALKALICKÝ			
3266 LÁTKA ŽIRAVÁ, KAPALNÁ, ALKALICKÁ, ANORGANICKÁ, J.N.			

Látky alkalického charakteru	anorganické tuhé	C6	3262 LÁTKA ŽÍRAVÁ, TUHÁ, ALKALICKÁ, ANORGANICKÁ, J.N.	
		kapalné	C7	2735 AMINY, KAPALNÉ, ŽÍRAVÉ, J.N. nebo 2735 POLYAMINY, KAPALNÉ, ŽÍRAVÉ, J.N. 3267 LÁTKA ŽÍRAVÁ, KAPALNÁ, ALKALICKÁ, ORGANICKÁ, J.N.
	tuhé		C8	3259 AMINY, TUHÉ, ŽÍRAVÉ, J.N. nebo 3259 POLYAMINY, TUHÉ, ŽÍRAVÉ, J.N. 3263 LÁTKA ŽÍRAVÁ, TUHÁ, ALKALICKÁ, ORGANICKÁ, J.N.
		Jiné žíravé látky	kapalné	C9
tuhé ^a	C10			3147 BARVIVO, TUHÉ, ŽÍRAVÉ, J.N. nebo 3147 MEZIPRODUKT PŘI VÝROBĚ BARVIV, TUHÝ, ŽÍRAVÝ, J.N. 3244 LÁTKY TUHÉ, OBSAHUJÍCÍ ŽÍRAVOU KAPALNOU LÁTKU, J.N. 1759 LÁTKA ŽÍRAVÁ, TUHÁ, J.N.
	Předměty			C11

Žíravé látky s vedlejším(i) nebezpečím(i) a předměty obsahující takové látky

hořlavé^{b)}	kapalné	CF1	2734	AMINY, KAPALNÉ ŽÍRAVÉ, HOŘLAVÉ, J. N. nebo
			2734	POLYAMINY, KAPALNÉ, ŽÍRAVÉ, HOŘLAVÉ, J. N.
CF			2986	CHLORSILANY, ŽÍRAVÉ, HOŘLAVÉ, J. N.
			2920	LÁTKA ŽÍRAVÁ, KAPALNÁ, HOŘLAVÁ, J.N.
			3470	BARVA, ŽÍRAVÁ, HOŘLAVÁ (včetně laků, emailů, mořidel, šelaku a fermeží, leštidel a kapalných základových složek laků) nebo
			3470	LÁTKA POMOČNÁ K VÝROBĚ BAREV, ŽÍRAVÁ, HOŘLAVÁ (včetně ředidel a složek odstraňovačů)
	Tuhé	CF2	2921	LÁTKA ŽÍRAVÁ, TUHÁ, HOŘLAVÁ, J.N.
schopné samoohřevu	Kapalné	CS1	3301	LÁTKA ŽÍRAVÁ, KAPALNÁ, SCHOPNÁ SAMOOHŘEVU, J. N.
	tuhé	CS2	3095	LÁTKA ŽÍRAVÁ, TUHÁ, SCHOPNÁ, SAMOOHŘEVU, J. N.
CS				
reagující s vodou	kapalné^{b)}	CW1	3094	LÁTKA ŽÍRAVÁ, KAPALNÁ, REAGUJÍCÍ S VODOU, J. N.
	tuhé	CW2	3096	LÁTKA ŽÍRAVÁ, TUHÁ, REAGUJÍCÍ S VODOU, J. N.
CW				
podporující hoření CO	Kapalné	CO1	3093	LÁTKA ŽÍRAVÁ, KAPALNÁ, PODPORUJÍCÍ HOŘENÍ, J. N.
			3084	LÁTKA ŽÍRAVÁ, TUHÁ, PODPORUJÍCÍ HOŘENÍ ;J. N.
	tuhé	CO2		
toxické^{d)}	kapalné^{c)}	CT1	2922	LÁTKA ŽÍRAVÁ, KAPALNÁ, TOXICKÁ, J. N.
			3471	HYDROGENFLUORIDY, ROZTOK, J.N.
	tuhé^{e)}	CT2	2923	LÁTKA ŽÍRAVÁ, TUHÁ, TOXICKÁ, J. N.
CT				
	předměty	CT3	3506	RTUŤ VYROBENÁ VE VÝROBNÍCH PŘEDMĚTECH
hořlavé, toxické, kapalné^{d)}		CFT	(není k dispozici žádná hromadná položka s tímto klasifikačním kódem; je-li nutné přiřazení k hromadné položce s klasifikačním kódem, určí se z tabulky převažujících nebezpečí v pododdíle 2.1.3.10)	
podporující hoření, toxické^{d),e)}		COT	(není k dispozici žádná hromadná položka s tímto klasifikačním kódem; je-li nutné přiřazení k hromadné položce s klasifikačním kódem, určí se z tabulky převažujících nebezpečí v pododdíle 2.1.3.10)	

Poznámky:

- Směsi tuhých látek, které nepodléhají předpisům ADR, s žíravými kapalnými látkami mohou být přepravovány pod UN číslem 3244, bez toho, aby předtím byla použita přiřazovací kritéria pro třídu 8, za předpokladu, že v době nakládky látky nebo uzavírání obalu, vozidla nebo kontejneru není viditelná žádná volná kapalina. Každý obal musí odpovídat konstrukčnímu typu obalu, který obstál s úspěchem při zkoušce těsnosti pro obalovou skupinu II.
- Chlorsilany, které s vodou nebo vlhkým vzduchem vyvíjejí hořlavé plyny, jsou látkami třídy 4.3.
- Chlorformiáty s převažujícími toxickými vlastnostmi jsou látkami třídy 6.1.
- Žíravé látky, které jsou podle odstavců 2.2.61.1.4 až 2.2.61.1.9 při vdechnutí velmi toxické, jsou látkami třídy 6.1
- UN 1690 FLUORID SODNÝ, TUHÝ, UN 1812 FLUORID DRASELNÝ, TUHÝ, UN 2505 FLUORID AMONNÝ, UN 2674 HEXAFLUOROKŘEMIČITAN SODNÝ, UN 2856 HEXAFLUOROKŘEMIČITANY, J. N., UN 3415 FLUORID SODNÝ, ROZTOK a UN 3422 FLUORID DRASELNÝ, ROZTOK jsou látkami třídy 6.1.

2.2.9 Třída 9 Jiné nebezpečné látky a předměty**2.2.9.1 Kritéria**

2.2.9.1.1 Název třídy 9 zahrnuje látky a předměty, které během přepravy představují jiné nebezpečí, než jsou nebezpečí ostatních tříd.

2.2.9.1.2 Látky a předměty třídy 9 jsou rozděleny následovně:

M1	Látky, které při vdechnutí jemného prachu mohou ohrozit zdraví
M2	Látky a předměty, které mohou v případě požáru vytvářet dioxiny
M3	Látky uvolňující hořlavé páry
M4	Lithiové baterie
M5	Záchrané prostředky
M6-M8	Látky ohrožující životní prostředí
	M6 Látky znečišťující vodu, kapalné
	M7 Látky znečišťující vodu, tuhé
	M8 Geneticky změněné mikroorganismy a organismy
M9-M10	Zahřáté látky
	M9 kapalné
	M10 tuhé
M11	Jiné látky a předměty, které během přepravy představují nebezpečí a neodpovídají definici žádné jiné třídy.

Definice a klasifikace

2.2.9.1.3 Látky a předměty zařazené do třídy 9 jsou uvedeny v tabulce A kapitoly 3.2. Přiřazení látek a předmětů, které nejsou jmenovitě uvedeny v tabulce A kapitoly 3.2, k odpovídající položce této tabulky nebo pododdílu 2.2.9.3 musí být provedeno v souladu s ustanoveními odstavců 2.2.9.1.4 až 2.2.9.1.8, 2.2.9.1.10, 2.2.9.1.11, 2.2.9.1.13 a 2.2.9.1.14.

Látky, které při vdechnutí jemného prachu mohou ohrozit zdraví

2.2.9.1.4 Látky, které při vdechnutí jemného prachu mohou ohrozit zdraví, zahrnují azbest a směsi obsahující azbest.

Látky a předměty, které mohou v případě požáru vytvářet dioxiny

2.2.9.1.5 Látky a předměty, které v případě požáru mohou vytvářet dioxiny, zahrnují polychlorované bifenylly (PCB) a terfenylly (PCT) a polyhalogenované bifenylly a terfenylly a směsi obsahující tyto látky, jakož i předměty, jako transformátory, kondensátory a jiné předměty, které tyto látky nebo směsi obsahují.

POZNÁMKA: Směsi s obsahem PCB nebo PCT nejvýše 50 mg/kg nepodléhají předpisům ADR.

Látky uvolňující hořlavé páry

2.2.9.1.6 Látky uvolňující hořlavé páry zahrnují polymery, které obsahují hořlavé kapaliny s bodem vzplanutí do 55 °C.

Lithiové baterie

2.2.9.1.7 Lithiové baterie musí splňovat následující požadavky, pokud není v ADR stanoveno jinak (např. pro prototypy a malé výrobní série baterií platí zvláštní ustanovení 310 nebo pro poškozené baterie zvláštní ustanovení 376).

POZNÁMKA: Pro UN 3536 BATERIE LITHIOVÉ ZABUDOVANÉ V NÁKLADNÍ DOPRAVNÍ JEDNOTCE, viz zvláštní ustanovení 389 v kapitole 3.3.

Články a baterie, články a baterie obsažené v zařízení nebo články a baterie balené se zařízením, obsahující lithium v jakékoli formě, musí být přiřazeny k UN číslům 3090, 3091, 3480 nebo 3481, jak je to náležité. Smějí být přepravovány pod těmito položkami, jestliže splňují následující ustanovení:

- (a) Každý článek nebo baterie je typu, u něhož bylo prokázáno, že splňuje požadavky každé zkoušky uvedené v Příručce zkoušek a kritérií, části III, pododdílu 38.3;

POZNÁMKA: Baterie musí být typu, u něhož bylo prokázáno, že splňuje zkušební požadavky Příručky zkoušek a kritérií, části III, pododdílu 38.3, bez ohledu na to, zda jsou články, z nichž jsou baterie složeny, zkoušeného typu.

- (b) Každý článek a baterie je opatřen(a) ochranným zařízením proti vnitřnímu přetlaku, nebo zkonstruován(a) tak, aby se zabránilo jejich prudkému roztržení za normálních podmínek přepravy;

- (c) Každý článek a baterie je vybaven(a) účinným systémem k zabránění vnějším zkratům;

- (d) Každá baterie s více články nebo sériemi článků s paralelním zapojením je vybavena účinným zařízením, které zabraňuje nebezpečným zpětným proudům (např. diody, pojistky atd.);

- (e) Články a baterie musí být vyráběny pod programem řízení kvality, který zahrnuje:

- (i) Popis organizační struktury a odpovědností personálu s ohledem na konstrukci a kvalitu výrobku;
- (ii) Příslušné instrukce pro inspekce a zkoušky, kontrolu kvality, zajištění kvality a výrobní postup, které budou používány;
- (iii) Kontroly výroby, které by měly zahrnovat příslušné činnosti k zamezení a zjištění závad, pokud jde o vnitřní zkraty, během výroby článků;
- (iv) Záznamy o kvalitě, jako jsou inspekční zprávy, údaje ze zkoušek, kalibrační údaje a osvědčení. Údaje ze zkoušek musí být uchovávány a být na požádání poskytnuty příslušnému orgánu;
- (v) Audit k zajištění účinného fungování programu řízení kvality;
- (vi) Postup pro kontrolu dokladů a jejich revize;
- (vii) Způsoby kontroly článků nebo baterií, které neodpovídají typu vyzkoušenému podle ustanovení uvedených pod písmenem (a) výše;

- (viii) Školící programy a kvalifikační postupy pro příslušný personál; a

- (ix) Postupy garantující, že finální výrobek není poškozen.

POZNÁMKA: Mohou být akceptovány vlastní programy řízení kvality. Osvědčení od třetí strany se nevyžaduje, ale postupy uvedené pod (i) až (ix) výše musí být řádně zaznamenané a sledovatelné. Kopie programu řízení kvality musí být na požádání poskytnuta příslušnému orgánu.

- (f) Lithiové baterie, obsahující jak primární lithiové kovové články, tak i dobíjecí lithium-iontové články, které nejsou konstruovány k externímu nabíjení (viz zvláštní ustanovení 387 kapitoly 3.3), musí splňovat následující podmínky:

- (i) dobíjecí lithium-iontové články mohou být nabíjeny jen z primárních lithiových kovových článků;
- (ii) přebití dobíjecích lithium-iontových článků je vyloučeno konstrukcí;
- (iii) baterie byla odzkoušena jako lithiová primární baterie;
- (iv) články jako součásti baterie musí být typu, který vyhověl příslušným zkušebním požadavkům Příručky zkoušek a kritérií, části III, pododdílu 38.3;

- (g) S výjimkou knoflíkových článků instalovaných v zařízení (včetně desek plošných spojů) výrobci a následně distributoři článků nebo baterií vyrobených po 30. červnu 2003 musí mít k dispozici zkušební protokol, jak je stanoveno v Příručce zkoušek a kritérií, části III, pododdílu 38.3, odstavci 38.3.5.

Lithiové baterie nepodléhají ustanovením ADR, jestliže splňují požadavky zvláštního ustanovení 188 kapitoly 3.3.

Záchranné prostředky

- 2.2.9.1.8 Záchranné prostředky zahrnují záchranné prostředky a díly motorových vozidel, které odpovídají definicím uvedeným ve zvláštních ustanoveních 235 nebo 296 kapitoly 3.3.

Látky ohrožující životní prostředí

- 2.2.9.1.9 (Vypuštěno)

Látky znečišťující vodu

- 2.2.9.1.10 *Látky ohrožující životní prostředí (vodní prostředí)*

- 2.2.9.1.10.1 Všeobecné definice

- 2.2.9.1.10.1.1 Látky ohrožující životní prostředí zahrnují, mimo jiné, kapalné nebo tuhé látky znečišťující vodní prostředí a roztoky a směsi takových látek (jako jsou přípravky a odpady).

Pro účely odstavce 2.2.9.1.10 „látky“ znamená chemické prvky a jejich sloučeniny v přírodním stavu nebo získané výrobním procesem, včetně jakékoli přísady potřebné k zachování stálosti produktu a jakýchkoli nečistot pocházejících z použitého procesu, ale s výjimkou jakéhokoliv rozpouštědla, které může být odděleno bez ovlivnění stálosti látky nebo změny jejího složení.

- 2.2.9.1.10.1.2 Vodní prostředí může být posuzováno ve smyslu vodních organismů, které žijí ve vodě a vodního ekosystému, jehož jsou součástí¹¹. Proto je základem pro identifikaci nebezpečí vodní toxicita látky nebo směsi, i když tato může být modifikována dalšími informacemi o degradačním a bioakumulačním chování.

- 2.2.9.1.10.1.3 I když je následující klasifikační postup určen k použití pro všechny látky a směsi, uznává se, že v některých případech, např. u kovů nebo špatně rozpustných anorganických sloučenin, bude nutný speciální návod¹².

- 2.2.9.1.10.1.4 Pro akronymy nebo pojmy používané v tomto oddílu platí následující definice:

- BCF: Faktor biokoncentrace;
- BOD: Biochemická potřeba kyslíku;
- COD: Chemická potřeba kyslíku;
- GLP: Dobré laboratorní praktiky;
- EC_x: koncentrace spojená s X % reakcí;
- EC₅₀: účinná koncentrace látky, která způsobí 50 % maximální reakce;
- ErC₅₀: EC₅₀ ve smyslu brzdění růstu;
- K_{ow}: rozdělovací koeficient oktanol/voda;
- LC₅₀ (50 % smrtelná koncentrace): koncentrace látky ve vodě, která způsobí smrt 50 % (poloviny) ve skupině pokusných zvířat;
- L(E)C₅₀: LC₅₀ nebo EC₅₀;
- NOEC (No Observed Effect Concentration): zkušební koncentrace, bezprostředně pod nejnižší zkoušenou koncentrací se statisticky významným škodlivým účinkem. NOEC nemá žádný statisticky významný škodlivý účinek ve srovnání se škodlivým účinkem zkoušky;
- Směrnice pro zkoušení OECD – Test Guidelines publikované Organizací pro ekonomickou spolupráci a rozvoj (OECD).

¹¹ To se netýká látek znečišťujících vodu, u nichž může být nutné posoudit účinky nad rámec vodního prostředí, jako jsou dopady na lidské zdraví atd.

¹² Tento návod je možno nalézt v příloze 10 GHS.

- 2.2.9.1.10.2 Definice a požadavky na údaje
- 2.2.9.1.10.2.1 Základními prvky pro klasifikaci látek ohrožujících životní prostředí (vodní prostředí) jsou:
- (a) akutní vodní toxicita;
 - (b) chronická vodní toxicita;
 - (c) bioakumulační potenciál nebo aktuální bioakumulace; a
 - (d) degradace (biotická nebo abiotická) pro organické sloučeniny.
- 2.2.9.1.10.2.2 Zatímco se upřednostňují údaje z mezinárodně harmonizovaných zkušebních metod, v praxi se smějí používat také údaje z vnitrostátních metod, kde jsou považovány za rovnocenné. Všeobecně bylo dohodnuto, že údaje o toxicitě sladkovodních a mořských druhů mohou být považovány za rovnocenné údaje a mají být přednostně získány za použití Směrnic pro zkoušení OECD nebo jejich ekvivalentu podle zásad dobrých laboratorních praktik (GLP). Nejsou-li takové údaje k dispozici, musí být klasifikace založena na nejlepších disponibilních údajích.
- 2.2.9.1.10.2.3 „*Akutní vodní toxicita* je podstatná vlastnost látky, která je škodlivá vodním organismům při jejich krátkodobém vystavení působení této látky ve vodním prostředí.
- „*Krátkodobé (akutní) nebezpečí* pro účely klasifikace je nebezpečí chemické látky způsobené její akutní toxicitou pro organismus během jeho krátkodobého vystavení působení této chemické látky ve vodním prostředí.
- Akutní vodní toxicita se normálně stanoví za použití rybích druhů 96 hodin LC₅₀ (Směrnice pro zkoušení OECD 203 nebo ekvivalent), koryšovitých druhů 48 hodin EC₅₀ (Směrnice pro zkoušení OECD 202 nebo ekvivalent) a/nebo vodních řas 72 nebo 96 hodin EC₅₀ (Směrnice pro zkoušení OECD 201 nebo ekvivalent). Tyto druhy se považují za náhradu pro všechny vodní organismy a údaje z jiných druhů, jako je lemna, smějí být rovněž vzaty v úvahu, je-li vhodná zkušební metodologie.
- 2.2.9.1.10.2.4 „*Chronická vodní toxicita* je podstatná vlastnost látky, vyvolávající škodlivé účinky na vodní organismy při jejich vystavení působení této látky ve vodním prostředí, která je určena v relaci k životnímu cyklu těchto organismů.
- „*Dlouhodobé (chronické) nebezpečí* pro účely klasifikace je nebezpečí chemické látky způsobené její chronickou toxicitou po dlouhodobém působení této chemické látky ve vodním prostředí.
- Údaje o chronické toxicitě jsou méně dostupné než akutní údaje a rozsah zkušebních postupů je méně standardizován. Údaje získané podle Směrnice pro zkoušení OECD 210 (ryby v počátečním stádiu života) nebo 211 (rozmnožování dafnií) a 201 (zábrana růstu řas) mohou být akceptovány. Je dovoleno použít také jiné uznané a mezinárodně akceptované zkoušky. Musí být použity NOEC nebo jiné ekvivalentní EC_x.
- 2.2.9.1.10.2.5 Bioakumulace znamená čistý výsledek absorpce, přeměny a vyloučení látky v organismu v důsledku vystavení jejímu působení všemi cestami (tj. vzduchem, vodou, usazeninou/půdou a potravou).
- Bioakumulační potenciál se normálně stanoví za použití rozdělovacího koeficientu oktanol/voda, obvykle vyjadřovaného jako log K_{ow}, stanoveného podle Směrnice pro zkoušení OECD 107 nebo 117. Zatímco toto představuje bioakumulační potenciál, poskytuje experimentálně zjištěný faktor biokoncentrace (BCF) lepší důkaz a musí být používán přednostně, pokud je k dispozici. BCF se stanoví podle Směrnice pro zkoušení OECD 107,117 nebo 123.
- 2.2.9.1.10.2.6 „*Degradace* je rozklad organických molekul na menší molekuly a nakonec na oxid uhličitý, vodu a soli.
- Environmentální degradace může být biotická nebo abiotická (např. hydrolyza) a použitá kritéria odrážejí tuto skutečnost. Snadná biodegradace se nejnadhěji definuje použitím zkoušek biologické rozložitelnosti (A-F) Směrnice pro zkoušení OECD 301. Překročení úrovně v těchto zkouškách smí být považováno za důkaz rychlé degradace ve většině prostředí. Toto jsou sladkovodní zkoušky a tak bylo zahrnuto také použití výsledků ze Směrnice pro zkoušení OECD 306, která je vhodnější pro mořská prostředí. Nejsou-li takové údaje k dispozici, potom se poměr BOD (5 dní)/COD $\geq 0,5$ považuje za důkaz rychlé degradace.

Abiotická degradace, jako je hydrolyza, primární degradace, jak abiotická, tak i biotická, degradace v nevodních mediích a prokázaná rychlá degradace v životním prostředí směji být všechny brány v úvahu při definování snadné rozložitelnosti¹³.

Látky jsou považovány za snadno rozložitelné v životním prostředí, jsou-li splněna následující kritéria:

- (a) Při pozorováních snadné biodegradace po dobu 28 dní je dosaženo následujících úrovní degradace:
- (i) zkoušky založené na rozpuštěném organickém uhlíku: 70 %;
 - (ii) zkoušky založené na ztrátě kyslíku nebo vyvíjení oxidu uhličitého: 60 % teoretického maxima;

Těchto úrovní biodegradace musí být dosaženo do 10 dní od počátku degradace, kteréhožto bodu je dosaženo v době, kdy bylo odbouráno 10 % látky, ledaže je látka identifikována jako komplexní, multikomponentní látka se strukturálně podobnými složkami. V tomto případě, a kde je pro to dostatečné ospravedlnění, smí být od podmínky časového intervalu 10 dnů upuštěno a předpokládá se, že požadované úrovně biodegradace je dosaženo do 28 dnů¹⁴; nebo

- (b) v těch případech, kdy jsou k dispozici pouze údaje BOD a COD, je-li poměr BOD₅/COD ≥ 0,5; nebo
- (c) je-li k dispozici jiný přesvědčivý vědecký důkaz, který může prokázat, že látka může být odbourána (bioticky a/nebo abioticky) ve vodním prostředí na úroveň nad 70 % v období 28 dní.

2.2.9.1.10.3 Kategorie a kritéria klasifikace látek

2.2.9.1.10.3.1 Látky musí být klasifikovány jako „látky ohrožující životní prostředí (vodní prostředí)“, jestliže vyhovují kritériím pro kategorii Akutní 1, Chronická 1 nebo Chronická 2 podle tabulky 2.2.9.1.10.3.1. Tato kritéria popisují podrobně klasifikační kategorie. Ty jsou ve formě diagramu shrnuty v tabulce 2.2.9.1.10.3.2.

Tabulka 2.2.9.1.10.3.1 Kategorie pro látky ohrožující vodní prostředí (viz POZNÁMKA 1)

(a) Krátkodobá (akutní) nebezpečnost pro vodní prostředí

Kategorie Akutní 1: (viz POZNÁMKA 2)

96 h LC ₅₀ (pro ryby)	≤ 1 mg/l a/nebo
48 h EC ₅₀ (pro koryše)	≤ 1 mg/l a/nebo
72 nebo 96 h ErC ₅₀ (pro řasy nebo jiné vodní rostliny)	≤ 1 mg/l (viz POZNÁMKA 3)

(b) Dlouhodobá (chronická) nebezpečnost pro vodní prostředí (viz též obr. 2.2.9.1.10.3.1)

- (i) Látky, které nejsou snadno rozložitelné (viz POZNÁMKA 4), pro něž jsou k dispozici dostatečné údaje o chronické toxicitě

Kategorie Chronická 1: (viz POZNÁMKA 2)

Chronická NOEC nebo EC _x (pro ryby)	≤ 0,1 mg/l a/nebo
Chronická NOEC nebo EC _x (pro koryše)	≤ 0,1 mg/l a/nebo
Chronická NOEC nebo EC _x (pro řasy nebo jiné vodní rostliny)	≤ 0,1 mg/l

Kategorie Chronická 2:

Chronická NOEC nebo EC _x (pro ryby)	≤ 1 mg/l a/nebo
Chronická NOEC nebo EC _x (pro koryše)	≤ 1 mg/l a/nebo
Chronická NOEC nebo EC _x (pro řasy nebo jiné vodní rostliny)	≤ 1 mg/l

¹³ Zvláštní návod k interpretaci údajů poskytuje kapitola 4.1 a příloha 9 ke GHS.

¹⁴ Viz kapitola 4.1 a přílohu 9, odstavec A9.4.2.2.3 GHS.

- (ii) Snadno rozložitelné látky, pro něž jsou k dispozici dostatečné údaje o chronické toxicitě

Kategorie Chronická 1: (viz POZNÁMKA 2)	
Chronická NOEC nebo EC _x (pro ryby)	≤ 0,01 mg/l a/nebo
Chronická NOEC nebo EC _x (pro koryše)	≤ 0,01 mg/l a/nebo
Chronická NOEC nebo EC _x (pro řasy nebo jiné vodní rostliny)	≤ 0,01 mg/l
Kategorie Chronická 2:	
Chronická NOEC nebo EC _x (pro ryby)	≤ 0,1 mg/l a/nebo
Chronická NOEC nebo EC _x (pro koryše)	≤ 0,1 mg/l a/nebo
Chronická NOEC nebo EC _x (pro řasy nebo jiné vodní rostliny)	≤ 0,1 mg/l

- (iii) Látky, pro něž nejsou k dispozici dostatečné údaje o chronické toxicitě

Kategorie Chronická 1: (viz POZNÁMKA 2)	
96 h LC ₅₀ (pro ryby)	≤ 1 mg/l a/nebo
48 h EC ₅₀ (pro koryše)	≤ 1 mg/l a/nebo
72 nebo 96 h ErC ₅₀ (pro řasy nebo jiné vodní rostliny)	≤ 1 mg/l (viz POZNÁMKA 3)
a látka není snadno rozložitelná a/nebo experimentálně zjištěný BCF ≥ 500 (nebo, není-li, log K _{ow} ≥ 4) (viz POZNÁMKA 4 a 5).	
Kategorie Chronická 2:	
96 h LC ₅₀ (pro ryby)	> 1 ale ≤ 10 mg/l a/nebo
48 h EC ₅₀ (pro koryše)	> 1 ale ≤ 10 mg/l a/nebo
72 nebo 96 h ErC ₅₀ (pro řasy nebo jiné vodní rostliny)	> 1 až ≤ 10 mg/l (viz POZNÁMKA 3)
a látka není snadno rozložitelná a/nebo experimentálně zjištěný BCF ≥ 500 (nebo, není-li, log K _{ow} ≥ 4) (viz POZNÁMKA 4 a 5).	

POZNÁMKA 1: Organismy ryby, koryši a řasy jsou testovány jako reprezentativní druhy pokrývající široký rozsah trofických úrovní a dávek a zkušební metody jsou ve vysoké míře standardizovány. Údaje o jiných organismech smějí být rovněž vzaty v úvahu, avšak za podmínky, že představují rovnocenné druhy a experimentální účinky.

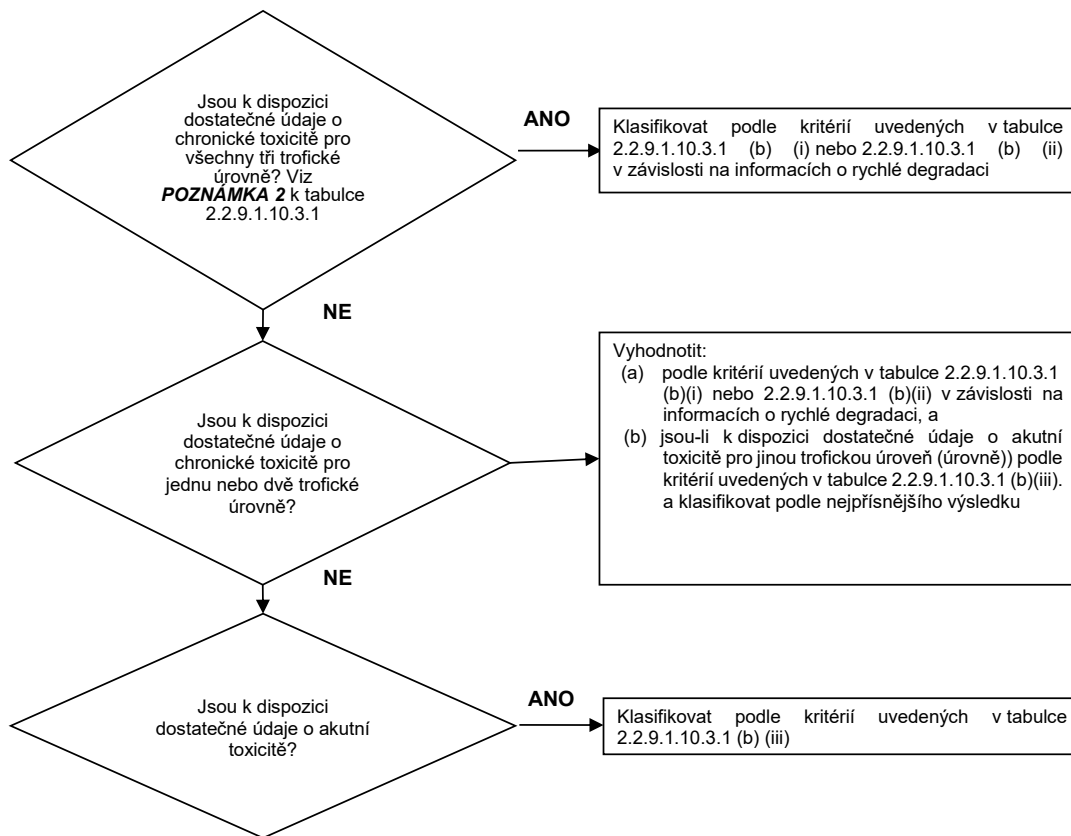
POZNÁMKA 2: Při klasifikaci látek jako Akutní 1 a/nebo Chronická 1 je třeba současně uvést náležitý součinitel M (viz 2.2.9.1.10.4.6.4) pro použití při součtové metodě.

POZNÁMKA 3: Pokud je toxicita pro řasy ErC₅₀ (= EC₅₀ (rychlost růstu)) více než 100 krát nižší než toxicita pro nejbližší nejcitlivější druh a povede ke klasifikaci založené pouze na tomto účinku, musí se uvážít, zda je tato toxicita reprezentativní pro toxicitu vůči vodním rostlinám. Pokud se může prokázat, že to není tento případ, musí znalec rozhodnout, zda klasifikaci provést. Klasifikace musí být založena na ErC₅₀. Za okolností, kdy podmínky pro určení EC₅₀ nejsou stanoveny a žádný ErC₅₀ není zaznamenán, musí být klasifikace založena na nejnižším disponibilním EC₅₀.

POZNÁMKA 4: Nedostatek snadné rozložitelnosti je založen buď na nedostatku snadné biotické rozložitelnosti, nebo na jiných údajích ukazujících nedostatek rychlé degradace. Pokud nejsou k dispozici použitelné údaje o rozložitelnosti, buď údaje experimentálně zjištěné, nebo odhadnuté, musí být látka považována za látku, která není snadno rozložitelná.

POZNÁMKA 5: Bioakumulační potenciál, založený na experimentálně odvozeném BCF ≥ 500 nebo, není-li, log K_{ow} ≥ 4, za podmínky, že log K_{ow} je vhodným popisovačem pro bioakumulační potenciál látky. Naměřené hodnoty log K_{ow} mají přednost před odhadnutými hodnotami a naměřené hodnoty BCF mají přednost před hodnotami log K_{ow}.

Obrázek 2.2.9.1.10.3.1 Kategorie pro látky dlouhodobě nebezpečné vodnímu prostředí



2.2.9.1.10.3.2 Klasifikační schéma v tabulce 2.2.9.1.10.3.2 dále sumarizuje klasifikační kritéria pro látky

Tabulka 2.2.9.1.10.3.2 Klasifikační schéma pro látky ohrožující vodní prostředí

Klasifikační kategorie			
Akutní nebezpečí (viz POZNÁMKA 1)	Dlouhodobé nebezpečí (viz POZNÁMKA 2)		
	Dostatečné údaje o chronické toxicitě jsou k dispozici		Dostatečné údaje o chronické toxicitě nejsou k dispozici (viz POZNÁMKA 1)
	Látky, které nejsou snadno rozložitelné (viz POZNÁMKA 3)	Snadno rozložitelné látky (viz POZNÁMKA 3)	
Kategorie: Akutní 1	Kategorie: Chronická 1	Kategorie: Chronická 1	Kategorie: Chronická 1
$L(E)C_{50} \leq 1,00$	NOEC nebo $EC_x \leq 0,1$	NOEC nebo $EC_x \leq 0,01$	$L(E)C_{50} \leq 1,00$ a nedostatek snadné rozložitelnosti a/nebo $BCF \geq 500$ nebo, není-li, $\log K_{ow} \geq 4$
	Kategorie: Chronická 2	Kategorie: Chronická 2	Kategorie: Chronická 2
	$0,1 < NOEC$ nebo $EC_x \leq 1$	$0,01 < NOEC$ nebo $EC_x \leq 0,1$	$1,00 < L(E)C_{50} \leq 10,0$ a nedostatek snadné rozložitelnosti a/nebo $BCF \geq 500$ nebo, není-li, $\log K_{ow} \geq 4$

POZNÁMKA 1: Pásmo akutní toxicity založené na hodnotách $L(E)C_{50}$ v mg/l pro ryby, korýše a/nebo řasy nebo jiné vodní rostliny (nebo vyhodnocení QSAR (Quantitative Structure Activity Relationships), jestliže nejsou žádné experimentální údaje¹⁵).

POZNÁMKA 2: Látky jsou klasifikovány do různých chronických kategorií, pokud nejsou k dispozici dostatečné údaje o chronické toxicitě pro všechny tři trofické úrovně nad rozpustností ve vodě nebo nad 1 mg/l. („Dostatečný“ znamená, že údaje dostatečně pokrývají sledovaný rozsah. Obecně by to znamenalo naměřené údaje při zkoušce, aby se však vyhnulo zbytečnému zkoušení, je možno případ od případu použít údaje z vyhodnocení, např. QSAR, nebo pro jasné případy posudek experta).

POZNÁMKA 3: Pásmo chronické toxicity založené na NOEC nebo ekvivalentních hodnotách EC_x v mg/l pro ryby nebo korýše nebo jiných uznávaných měřeních chronické toxicity.

2.2.9.1.10.4 Kategorie a kritéria klasifikace směsí

2.2.9.1.10.4.1 Klasifikační systém pro směsi zahrnuje klasifikační kategorie, které jsou používány pro látky, tj. kategorie Akutní 1 a Chronická 1 a 2. Za účelem využití všech disponibilních údajů pro klasifikaci nebezpečí směsi pro vodní prostředí se vychází z následujícího předpokladu, který se použije, kde je to náležité:

„Relevantní složky“ směsi jsou ty složky, které jsou přítomny v koncentraci 0,1 % (hm.) nebo vyšší pro složky klasifikované jako Akutní a/nebo Chronická 1 a 1 % (hm.) nebo vyšší pro jiné složky, pokud neexistuje domněnka (např. v případě velmi toxických složek), že složka přítomná v koncentraci nižší než 0,1 % může být přesto významná pro klasifikaci směsi z hlediska jejich nebezpečí pro vodní prostředí.

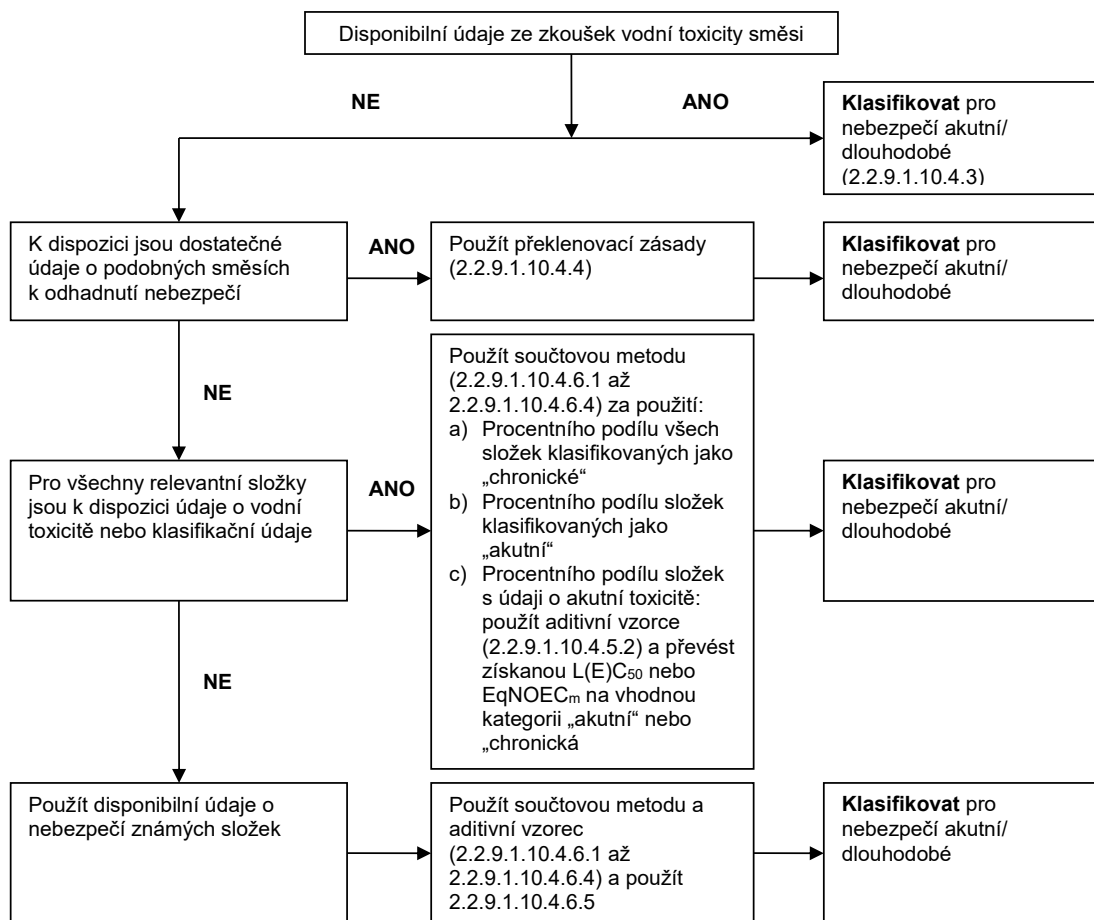
2.2.9.1.10.4.2 Přístup ke klasifikaci nebezpečí pro vodní prostředí je víceúrovňový a je závislý na druhu disponibilních informací pro vlastní směs a pro její složky. Prvky víceúrovňového přístupu zahrnují:

- klasifikaci založenou na vyzkoušených směsích;
- klasifikaci založenou na překlenovacích zásadách;
- použití „součtu klasifikovaných složek“ a/nebo „aditivního vzorce“.

Dále uvedený obrázek 2.2.9.1.10.4.2 ukazuje postup, který je nutno dodržet:

¹⁵ Zvláštní návod je uveden v kapitole 4.1, odstavci 4.1.2.13 a příloze 9, oddílu A9.6 GHS.

Obrázek 2.2.9.1.10.4.2 Víceúrovňový přístup ke klasifikaci směsí z hlediska jejich akutních a dlouhodobých nebezpečí pro vodní prostředí



2.2.9.1.10.4.3 Klasifikace směsí, jsou-li k dispozici údaje o toxicitě pro kompletní směs

2.2.9.1.10.4.3.1 Pokud byla směs jako celek podrobena zkoušce za účelem zjištění její vodní toxicity, musí být tyto informace použity pro klasifikaci směsi podle kritérií, která byla schválena pro látky. Klasifikace je normálně založena na údajích pro ryby, korýše a řasy/rostliny (viz 2.2.9.1.10.2.3 a 2.2.9.1.10.2.4). Pokud se nedostává dostatečných akutních nebo chronických údajů pro směs jako celek, musí se použít „překlenovací zásady“ nebo „součtová metoda“ (viz 2.2.9.1.10.4.4 až 2.2.9.1.10.4.6).

2.2.9.1.10.4.3.2 Klasifikace směsí z hlediska dlouhodobého nebezpečí vyžaduje dodatečné informace o rozložitelnosti a v některých případech o bioakumulaci. Neexistují žádné údaje o rozložitelnosti a bioakumulaci pro směsi jako celek. Zkoušky rozložitelnosti a bioakumulace pro směsi se nepoužívají, neboť je obvykle obtížné je vyhodnotit, a takové zkoušky mohou mít význam jen pro jednotlivé látky.

2.2.9.1.10.4.3.3 Klasifikace do kategorie Akutní 1

- Jsou-li k dispozici dostatečné údaje ze zkoušek akutní toxicity (LC_{50} nebo EC_{50}) pro směs jako celek ukazující $L(E)C_{50} \leq 1$ mg/l: Klasifikovat směs jako Akutní 1 podle tabulky 2.2.9.1.10.3.1 (a);
- Jsou-li k dispozici údaje ze zkoušek akutní toxicity ($LC_{50}(s)$ nebo $EC_{50}(s)$) pro směs jako celek ukazující $L(E)C_{50}(s) > 1$ mg/l, nebo nad rozpustností ve vodě:

Není nutno klasifikovat z hlediska akutního nebezpečí pod ADR.

2.2.9.1.10.4.3.4 Klasifikace do kategorií Chronická 1 a 2

- (a) Jsou-li k dispozici dostatečné údaje o chronické toxicitě (EC_x nebo NOEC) pro směs jako celek ukazující EC_x nebo NOEC zkoušené směsi ≤ 1 mg/l:
- (i) klasifikovat směs jako Chronickou 1 nebo 2 podle tabulky 2.2.9.1.10.3.1 (b) (ii) (snadno rozložitelná), pokud dostupné informace dovolují učinit závěr, že všechny relevantní složky směsi jsou snadno rozložitelné;
- POZNÁMKA:** V této situaci, kdy EC_x nebo NOEC testované směsi $> 0,1$ mg/l, není nutné klasifikovat z hlediska dlouhodobého nebezpečí pod ADR.
- (ii) klasifikovat směs jako Chronickou 1 nebo 2 ve všech ostatních případech podle tabulky 2.2.9.1.10.3.1 (b) (i) (není snadno rozložitelná);
- (b) Jsou-li k dispozici dostatečné údaje o chronické toxicitě (EC_x nebo NOEC) pro směs jako celek ukazující $EC_x(s)$ nebo NOEC(s) zkoušené směsi > 1 mg/l, nebo nad rozpustností ve vodě:

Není nutno klasifikovat z hlediska dlouhodobého nebezpečí pod ADR.

2.2.9.1.10.4.4 Klasifikace směsí, nejsou-li k dispozici údaje o toxicitě pro kompletní směs: překlenovací zásady

2.2.9.1.10.4.4.1 Pokud směs sama nebyla podrobena zkoušce ke zjištění jejího nebezpečí pro vodní prostředí, ale existují dostatečné údaje o jednotlivých složkách a podobných zkoušených směsích, aby přiměřeným způsobem charakterizovaly nebezpečí této směsi, musí se tyto údaje použít v souladu s následujícími schválenými překlenovacími pravidly. Tímto se zajišťuje, aby se při klasifikačním procesu využilo k charakteristice nebezpečí směsi v co největším možném rozsahu disponibilních údajů, bez nutnosti dodatečných zkoušek na zvířatech.

2.2.9.1.10.4.4.2 Ředění

Je-li nová směs vytvořena zředěním zkoušené směsi nebo látky ředidlem, které má stejnou nebo nižší klasifikaci z hlediska nebezpečí pro vodní prostředí, než nejméně toxická původní složka, a od něhož se neočekává, že ovlivní nebezpečí pro vodní prostředí jiných složek, musí být výsledná směs klasifikována jako rovnocenná s původní zkoušenou směsí nebo látkou. Alternativně smí být použita metoda vysvětlená v 2.2.9.1.10.4.5.“.

2.2.9.1.10.4.4.3 Dávkování

Klasifikace zkoušené výrobní šarže směsi z hlediska nebezpečí pro vodní prostředí musí být považována za v podstatě rovnocennou klasifikaci jiné nezkoušené výrobní šarže téhož obchodního produktu, je-li vyráběn tímž výrobcem nebo pod kontrolou téhož výrobce, pokud není důvodu věřit, že došlo k významné změně, takže se změnila klasifikace nezkoušené šarže z hlediska jejího nebezpečí pro vodní prostředí. Pokud k tomuto dojde, je nutná nová klasifikace.

2.2.9.1.10.4.4.4 Koncentrace směsí, které jsou zařazeny do nejpřísnějších klasifikačních kategorií (chronická 1 a akutní 1)

Je-li zkoušená směs klasifikována jako chronická 1 a/nebo akutní 1 a složky směsi, které jsou klasifikovány jako chronická 1 a/nebo akutní 1, jsou ještě více koncentrovány, musí být více koncentrovaná nezkoušená směs zařazena do stejné klasifikační kategorie jako původní zkoušená směs bez dodatečných zkoušek.

2.2.9.1.10.4.4.5 Interpolace uvnitř jedné kategorie toxicity

Pro tři směsi (A, B a C) s identickými složkami, jestliže směsi A a B byly vyzkoušeny a jsou v téže kategorii toxicity a jestliže nezkoušená směs C má tytéž toxikologicky aktivní složky jako směsi A a B, ale má koncentrace toxikologicky aktivních složek mezilehlé mezi koncentracemi ve směsích A a B, potom se předpokládá, že směs C je v téže kategorii jako A a B.

2.2.9.1.10.4.4.6 V podstatě podobné směsi

Jsou-li dány následující předpoklady:

(a) dvě směsi:

(i) A + B;

(ii) C + B;

(b) koncentrace složky B je v podstatě stejná v obou směsích;

(c) koncentrace složky A ve směsi (i) se rovná koncentraci složky C ve směsi (ii);

(d) údaje o nebezpečích pro vodní prostředí pro A a C jsou k dispozici a jsou v podstatě rovnocenné, tj. jsou v téže kategorii nebezpečí a neočekává se, že ovlivní vodní toxicitu B,

jestliže směs (i) nebo (ii) je již klasifikována na základě údajů ze zkoušek, potom může být té druhé směsi přiřazena tatáž kategorie nebezpečí.

2.2.9.1.10.4.5 Klasifikace směsí, jsou-li k dispozici údaje o toxicitě pro všechny složky nebo jen pro některé složky směsi

2.2.9.1.10.4.5.1 Klasifikace směsi musí být založena na součtu koncentrací jejích klasifikovaných složek. Procentní podíl složek klasifikovaných jako „akutní“ nebo „chronická“ bude zahrnut přímo do součtové metody. Detaily součtové metody jsou popsány v 2.2.9.1.10.4.6.1 až 2.2.9.1.10.4.6.4.

2.2.9.1.10.4.5.2 Směsi mohou být vytvořeny jak ze složek, které jsou klasifikovány (jako Akutní 1 a/nebo Chronická 1,2), tak i ze složek, pro které jsou k dispozici dostatečné údaje ze zkoušek toxicity. Jsou-li k dispozici dostatečné údaje o toxicitě pro více než jednu složku ve směsi, vypočte se celková toxicita těchto složek použitím následujících aditivních vzorců (a) nebo (b) v závislosti na povaze údajů o toxicitě:

(a) Založeno na akutní vodní toxicitě:

$$\frac{\sum C_i}{L(E)C_{50m}} = \sum_n \frac{C_i}{L(E)C_{50i}}$$

kde:

C_i = koncentrace složky i (procento hmotnosti);

$L(E)C_{50i}$ = LC_{50} nebo EC_{50} pro složku i (mg/l);

n = počet složek, i se pohybuje od 1 do n ;

$L(E)C_{50m}$ = $L(E)C_{50}$ části směsi s údaji ze zkoušek.

Vypočtená toxicita se použije k tomu, aby se této části směsi přiřadila kategorie akutního nebezpečí, která se následně použije při aplikaci součtové metody;

(b) Založeno na chronické vodní toxicitě:

$$\frac{\sum C_i + \sum C_j}{EqNOEC_m} = \sum_n \frac{C_i}{NOEC_i} + \sum_n \frac{C_j}{0,1 \cdot NOEC_j}$$

kde:

C_i = koncentrace složky i (procento hmotnosti) pokrývající snadno rozložitelné složky;

C_j = koncentrace složky j (procento hmotnosti) pokrývající složky, které nejsou snadno rozložitelné;

$NOEC_i$ = NOEC (nebo jiná uznávaná měření chronické toxicity) pro složku i, pokrývající snadno rozložitelné složky, v mg/l;

$NOEC_j$ = NOEC (nebo jiná uznávaná měření chronické toxicity) pro složku j, pokrývající složky, které nejsou snadno rozložitelné, v mg/l;

n = počet složek, i a j se pohybují od 1 do n ;

E_{qNOEC_m} = ekvivalent NOEC části směsi s údaji ze zkoušek.

Ekvivalentní toxicita tak odráží skutečnost, že látky, které nejsou snadno rozložitelné, jsou klasifikovány o jednu úroveň kategorie nebezpečí „přísněji“ než snadno rozložitelné látky.

Vypočtená ekvivalentní toxicita se použije k tomu, aby se této části směsi přiřadila kategorie dlouhodobého nebezpečí podle kritérií pro snadno rozložitelné látky (tabulka 2.2.9.1.10.3.1 (b) (ii)), která se následně použije při aplikaci součtové metody.

2.2.9.1.10.4.5.3 Při použití aditivního vzorce pro část směsi je vhodnější vypočítat toxicitu této části směsi tak, že se pro každou složku použijí hodnoty toxicity, které se vztahují ke stejné systematické skupině (tj. rybám, koryšům nebo řasám), a pak se použije nejvyšší toxicita (nejnižší hodnota) (tj. použít nejcitlivější z těchto tří skupin). Nejsou-li však k dispozici údaje o toxicitě pro každou složku od stejné systematické skupiny, musí být hodnota toxicity pro každou složku zvolena stejným způsobem, jakým jsou voleny hodnoty toxicity pro klasifikaci látek, tj. použije se nejvyšší toxicita (od nejcitlivějšího pokusného organismu). Vypočtená akutní a chronická toxicita pak musí být použita pro klasifikaci této části směsi jako akutní 1 a/nebo chronická 1 nebo 2 za použití stejných kritérií, jaká jsou popsána pro látky.

2.2.9.1.10.4.5.4 Jestliže je směs klasifikována více než jen jedním způsobem, musí se použít ta metoda, která dává nejkonzervativnější výsledek.

2.2.9.1.10.4.6 Součtová metoda

2.2.9.1.10.4.6.1 Klasifikační postup

Všeobecně převažuje přísnější klasifikace pro směsi nad méně přísnou klasifikací, např. klasifikace chronická 1 převažuje nad klasifikací chronická 2. V důsledku toho je klasifikační postup již ukončen, je-li výsledkem klasifikace kategorie chronická 1. Přísnější klasifikace než chronická 1 není možná a proto není nutné pokračovat dále v klasifikačním postupu.

2.2.9.1.10.4.6.2 Klasifikace do kategorie akutní 1

2.2.9.1.10.4.6.2.1 Nejprve se posoudí všechny složky klasifikované jako akutní 1. Je-li součet koncentrací (v %) těchto složek nejméně 25 %, musí být celá směs klasifikována jako akutní 1. Je-li výsledkem výpočtu klasifikace směsi jako akutní 1, klasifikační postup je ukončen.

2.2.9.1.10.4.6.2.2 Klasifikace směsi z hlediska akutních nebezpečí založená na tomto součtu koncentrací klasifikovaných složek je sumarizována v tabulce 2.2.9.1.10.4.6.2.2 dále.

Tabulka 2.2.9.1.10.4.6.2.2: Klasifikace směsi z hlediska akutních nebezpečí, založená na součtu koncentrací klasifikovaných složek

Součet koncentrací (v %) složek klasifikovaných jako:	Směs klasifikována jako:
Akutní 1 x $M^{(a)} \geq 25$ %	Akutní 1

^(a) K vysvětlení součinitele M viz 2.2.9.1.10.4.6.4.

2.2.9.1.10.4.6.3 Klasifikace do kategorií Chronická 1 a 2

2.2.9.1.10.4.6.3.1 Zprv se berou v úvahu všechny složky klasifikované jako chronické 1. Je-li součet koncentrací (v %) těchto složek nejméně 25 %, musí být směs klasifikována jako chronická 1. Je-li výsledkem výpočtu klasifikace směsi jako chronická 1, klasifikační postup je ukončen.

2.2.9.1.10.4.6.3.2 V případech, kdy směs není klasifikována jako chronická 1, uváží se klasifikace směsi jako chronické 2. Směs musí být klasifikována jako chronická 2, jestliže desetinásobek součtu koncentrací (v %) všech složek klasifikovaných jako chronické 1 plus součet koncentrací (v %) všech složek klasifikovaných jako chronické 2 je nejméně 25 %. Je-li výsledkem výpočtu klasifikace směsi jako kategorie chronická 2, klasifikační postup je ukončen.

2.2.9.1.10.4.6.3.3 Klasifikace směsí z hlediska dlouhodobých nebezpečí založená na tomto součtu koncentrací klasifikovaných složek je sumarizována v tabulce 2.2.9.1.10.4.6.3.3 dále.

Tabulka 2.2.9.1.10.4.6.3.3: Klasifikace směsí z hlediska dlouhodobých nebezpečí, založená na součtu koncentrací klasifikovaných složek

Součet koncentrací (v %) složek klasifikovaných jako:	Směs klasifikována jako:
Chronická 1 x M ^(a) ≥ 25 %	Chronická 1
(M x 10 x Chronická 1) + Chronická 2 ≥ 25 %	Chronická 2

^(a) K vysvětlení součinitele M viz 2.2.9.1.10.4.6.4.“.

2.2.9.1.10.4.6.4 Směsi s velmi toxickými složkami

Složky Akutní 1 nebo Chronická 1 s akutními toxicitami značně pod 1 mg/l a/nebo chronickými toxicitami značně pod 0,1 mg/l (nejsou-li snadno rozložitelné) a 0,01 mg/l (jsou-li snadno rozložitelné) mohou ovlivnit toxicitu směsi a dává se jim při použití součtové metody zvýšená váha. Jestliže směs obsahuje složky klasifikované jako kategorie akutní 1 nebo chronická 1, musí se aplikovat vícevrstvý přístup popsáný v odstavcích 2.2.9.1.10.4.6.2 a 2.2.9.1.10.4.6.3 za použití váženého součtu získaného vynásobením koncentrací složek kategorií Akutní 1 a Chronická 1 součinitelem, namísto jen pouhého sečtení procentních podílů. To znamená, že koncentrace „akutní 1“ v levém sloupci tabulky 2.2.9.1.10.4.6.2.2 a koncentrace „chronická 1“ v levém sloupci tabulky 2.2.9.1.10.4.6.3.3 se vynásobí příslušným násobným součinitelem. Násobné součinitele, které se musí použít pro tyto složky, jsou definovány za použití hodnoty toxicity, jak je to sumárně uvedeno v tabulce 2.2.9.1.10.4.6.4 dále. Z tohoto důvodu musí být osoba klasifikující směs, která obsahuje složky akutní 1 a/nebo chronická1, informována o hodnotě součinitele M, aby mohla použít součtovou metodu. Alternativně smí být použit aditivní vzorec (viz 2.2.9.1.10.4.5.2), pokud jsou k dispozici údaje o toxicitě pro všechny velmi toxické složky ve směsi a existuje přesvědčivý důkaz, že všechny ostatní složky, včetně těch, pro něž nejsou k dispozici specifické údaje o akutní a/nebo chronické toxicitě, mají malou nebo nemají žádnou toxicitu a nepřispívají významným způsobem k nebezpečí, které směs představuje pro životní prostředí.

Tabulka 2.2.9.1.10.4.6.4: Násobné součinitele pro velmi toxické složky směsí

Akutní toxicita	Součinitel M	Chronická toxicita	Součinitel M	Součinitel M
Hodnota L(E)C ₅₀		Hodnota NOEC	Složky NRD ^a	Složky RD ^b
0,1 < L(E)C ₅₀ ≤ 1	1	0,01 < NOEC ≤ 0,1	1	-
0,01 < L(E)C ₅₀ ≤ 0,1	10	0,001 < NOEC ≤ 0,01	10	1
0,001 < L(E)C ₅₀ ≤ 0,01	100	0,0001 < NOEC ≤ 0,001	100	10
0,0001 < L(E)C ₅₀ ≤ 0,001	1 000	0,00001 < NOEC ≤ 0,0001	1 000	100
0,00001 < L(E)C ₅₀ ≤ 0,0001	10 000	0,000001 < NOEC ≤ 0,00001	10 000	1 000
(pokračuje v intervalech součinitele 10)		(pokračuje v intervalech součinitele 10)		

^a Nejsou snadno rozložitelné.

^b Snadno rozložitelné.

2.2.9.1.10.4.6.5 Klasifikace směsí se složkami bez použitelných informací

V případě, že nejsou pro jednu nebo více důležitých složek žádné použitelné informace o jejich akutní a/nebo chronické vodní toxicitě, usuzuje se, že směsi nemůže být přisouzena(y) definitivní kategorie nebezpečí (a). V této situaci se směs klasifikuje na základě známých složek.

- 2.2.9.1.10.5 Látky nebo směsi klasifikované jako látky ohrožující životní prostředí (vodní prostředí) na základě Nařízení 1272/2008/ES³.
- Jestliže nejsou k dispozici údaje pro klasifikaci podle kritérií v 2.2.9.1.10.3 a 2.2.9.1.10.4, látka nebo směs:
- (a) musí být klasifikována jako látka ohrožující životní prostředí (vodní prostředí), jestliže musí být přiřazena ke kategorii (kategoriím) Vodní akutní 1, Vodní chronická 1 nebo Vodní chronická 2 podle Nařízení 1272/2008/ES³;
 - (b) smí být považována za látku, která neohrožuje životní prostředí (vodní prostředí), jestliže nemusí být přiřazena k takové kategorii podle uvedeného nařízení.
- 2.2.9.1.10.6 Přiřazení látek nebo směsí klasifikovaných jako látky ohrožující životní prostředí (vodní prostředí) podle ustanovení v 2.2.9.1.10.3, 2.2.9.1.10.4 nebo 2.2.9.1.10.5
- Látky nebo směsi klasifikované jako látky ohrožující životní prostředí (vodní prostředí), které nepřekračují klasifikační kritéria žádné jiné třídy nebo jiné látky ve třídě 9, musí být pojmenovány:
- UN 3077 LÁTKA OHROŽUJÍCÍ ŽIVOTNÍ PROSTŘEDÍ, TUHÁ, J.N.; nebo
- UN 3082 LÁTKA OHROŽUJÍCÍ ŽIVOTNÍ PROSTŘEDÍ, KAPALNÁ, J.N.
- Musí být přiřazeny k obalové skupině III.
- 2.2.9.1.11 Geneticky změněné mikroorganismy (GMMO) a geneticky změněné organismy (GMO) jsou mikroorganismy a organismy, v nichž byl genetický materiál záměrně změněn genetickým inženýrstvím takovým způsobem, ke kterému v přírodě nedochází. Jsou přiřazeny ke třídě 9 (UN číslu 3245), pokud neodpovídají definici toxických látek nebo infekčních látek, ale jsou schopné měnit zvířata, rostliny nebo mikrobiologické látky způsobem, který není normálně výsledkem přirozené reprodukce.
- POZNÁMKA 1:** GMMO a GMO, které jsou infekční, jsou látkami třídy 6.2, UN čísel 2814, 2900 nebo 3373.
- POZNÁMKA 2:** GMMO nebo GMO nepodléhají ustanovením ADR, jestliže byly schváleny pro používání příslušnými orgány země původu, tranzitu a určení¹⁶.
- POZNÁMKA 3:** Geneticky modifikovaná živá zvířata, která podle současného stavu vědeckých znalostí nemají žádné známé patogenní účinky na člověka, zvířata ani rostliny a jsou přepravována v klecích, které jsou vhodné pro bezpečné zamezení jak úniku zvířat, tak i nedovoleného přístupu k nim, nepodléhají ustanovením ADR. Ustanovení specifikovaná Mezinárodním sdružením leteckých dopravců (IATA) pro leteckou dopravu v „Předpisech pro živá zvířata, LAR“ mohou sloužit jako doporučení pro vhodné klece k přepravě živých zvířat.
- POZNÁMKA 4:** Živá zvířata nesmějí být používána k přepravě geneticky změněných mikroorganismů zařazených do třídy 9, ledaže by látka nemohla být přepravována jiným způsobem. Geneticky změněná živá zvířata musí být přepravována za podmínek stanovených příslušnými orgány země původu a určení.
- 2.2.9.1.12 (Vypuštěno)
- Zahřáté látky
- 2.2.9.1.13 Zahřáté látky zahrnují látky, které jsou přepravovány nebo podávány k přepravě v kapalném stavu při teplotě 100 °C nebo vyšší a v případě látek, které mají bod vzplanutí, při teplotě pod jejich bodem vzplanutí. Zahrnují také tuhé látky, které jsou přepravovány nebo podávány k přepravě při teplotě 240 °C nebo vyšší.

³ Nařízení (ES) č. 1272/2008 Evropského parlamentu a Rady z 16. prosince 2008 týkající se klasifikace, označování a balení látek a směsí, pozměňující a zrušující směrnici 67/548/EHS a 1999/45/ES; a pozměňující nařízení (ES) č. 1907/2006, uveřejněné v Úředním věstníku Evropské unie, L353, 31. prosince 2008, str. 1-1355.

¹⁶ Viz část C směrnice 2001/18/ES Evropského parlamentu a Rady o záměrném uvolňování geneticky modifikovaných organismů do životního prostředí a o zrušení směrnice Rady 90/220/EHS (Úřední věstník Evropských společenství č. L106 ze 17. dubna 2001, str. 8-14) a nařízení (ES) č. 1829/2003 Evropského parlamentu a Rady o geneticky modifikovaných potravinách a krmivech (Úřední věstník Evropské unie č. L268 z 18. října 2003, str. 1-23), které stanoví schvalovací postupy pro Evropskou unii.

POZNÁMKA: Zahřáté látky smějí být přiřazeny ke třídě 9 jen tehdy, jestliže nesplňují kritéria některé jiné třídy

Jiné látky a předměty, které během přepravy představují nebezpečí, ale neodpovídají definicím jiné třídy

2.2.9.1.14 Tyto různé látky neodpovídají definici žádné jiné třídy a jsou proto přiřazeny ke třídě 9:

tuhé sloučeniny amoniaku (čpavku) s bodem vzplanutí pod 60 °C
méně nebezpečné dithioničitany
velmi lehce prchavé kapalné látky
látky vyvíjející škodlivé páry
látky obsahující alergeny
chemické testovací soupravy a soupravy první pomoci
elektrické dvouvrstvé kondenzátory (s kapacitou akumulace energie větší než 0,3 Wh)
vozidla, motory a stroje s vnitřním spalováním
předměty obsahující různé nebezpečné věci

POZNÁMKA: Následující látky a předměty, uvedené ve Vzorových předpisech OSN, nepodléhají ustanovením ADR :

UN 1845 OXID UHLIČITÝ, TUHÝ (SUCHÝ LED)¹⁷,
UN 2216 MOUČKA RYBÍ (ODPAD RYBÍ), STABILIZOVANÁ(Ý),
UN 2807 LÁTKY MAGNETIZOVANÉ,
UN 3334 LÁTKA KAPALNÁ, KTERÁ PODLÉHÁ PŘEDPISŮM PLATNÝM PRO LETECKOU DOPRAVU, J.N.
UN 3335 LÁTKA TUHÁ, KTERÁ PODLÉHÁ PŘEDPISŮM PRO LETECKOU DOPRAVU, J.N.

Přiřazení k obalovým skupinám

2.2.9.1.15 Je-li to udáno ve sloupci (4) tabulky A kapitoly 3.2, jsou látky a předměty třídy 9 přiřazeny k jedné z následujících obalových skupin podle svého stupně nebezpečnosti:

Obalová skupina II: středně nebezpečné látky;
Obalová skupina III: málo nebezpečné látky.

2.2.9.2 **Látky a předměty nepřípuštěné k přepravě**

Následující látky a předměty nejsou k přepravě přípuštěny :

- Lithiové baterie, které neodpovídají příslušným podmínkám zvláštních ustanovení 188, 230, 310, 636 nebo 670 kapitoly 3.3;
- Nevyčištěné prázdné zadržovací vany pro přístroje, jako jsou transformátory, kondenzátory a hydraulické přístroje, které obsahují látky přiřazené k UN číslům 2315, 3151, 3152 nebo 3432.

¹⁷ K UN 1845 oxid uhličitý, tuhý (suchý led), který se používá jako chladicí prostředek, viz 5.5.3.

2.2.9.3 Seznam hromadných položek

Vedlejší nebezpečí	Klasifikační kód	UN-číslo	Pojmenování látek nebo předmětů
Látky, které při vdechnutí jemného prachu mohou ohrozit zdraví	M1	2212	AZBEST, AMFIBOL (amosit, tremolit, aktinolit, antofylit, krokydolit)
		2590	AZBEST, CHRYSOTIL
Látky a předměty, které mohou v případě požáru vytvářet dioxiny	M2	2315	BIFENYLY POLYCHLOROVANÉ, KAPALNÉ
		3432	BIFENYLY POLYCHLOROVANÉ, TUHÉ
		3151	BIFENYLY POLYHALOGENOVANÉ, KAPALNÉ nebo MONOMETHYLDIFENYLMETHANY HALOGENOVANÉ, KAPALNÉ nebo
		3151	TERFENYLY POLYHALOGENOVANÉ, KAPALNÉ
		3152	BIFENYLY POLYHALOGENOVANÉ, TUHÉ nebo
		3152	MONOMETHYLDIFENYLMETHANY HALOGENOVANÉ, TUHÉ nebo
Látky uvolňující hořlavé páry	M3	2211	KULIČKY POLYMERNÍ, ZPĚŇOVATELNÉ, vylučující hořlavé páry
		3314	PLASTY, SMĚS LISOVACÍ, ve formě těsta, desek nebo tyčí, uvolňující hořlavé páry
Baterie lithiové	M4	3090	BATERIE LITHIOVÉ KOVOVÉ (včetně baterií ze slitin lithia)
		3091	BATERIE LITHIOVÉ KOVOVÉ OBSAŽENÉ V ZAŘÍZENÍ (včetně baterií ze slitin lithia) nebo
		3091	BATERIE LITHIOVÉ KOVOVÉ BALENÉ SE ZAŘÍZENÍM (včetně baterií ze slitin lithia)
		3480	BATERIE LITHIUM-IONTOVÉ (včetně baterií lithium-polymerových)
		3481	BATERIE LITHIUM-IONTOVÉ OBSAŽENÉ V ZAŘÍZENÍCH (včetně baterií lithium-polymerových)
		3481	BATERIE LITHIUM-IONTOVÉ BALENÉ SE ZAŘÍZENÍMI (včetně baterií lithium-polymerových)
		3536	BATERIE LITHIOVÉ ZABUDOVANÉ V NÁKLADNÍ DOPRAVNÍ JEDNOTCE, (lithium-iontové baterie nebo lithium-kovové baterie)
Prostředky záchranné	M5	2990	PROSTŘEDKY ZÁCHRANNÉ, SAMONAFUKOVACÍ,
		3072	PROSTŘEDKY ZÁCHRANNÉ, NIKOLI SAMONAFUKOVACÍ, které obsahují nebezpečné látky jako výbavu
		3268	BEZPEČNOSTNÍ ZAŘÍZENÍ, spouštěna elektricky
Látky ohrožující životní prostředí	znečišťující vodu	kapalná M6	3082 LÁTKA OHROŽUJÍCÍ ŽIVOTNÍ PROSTŘEDÍ, KAPALNÁ, J.N.
		tuhá M7	3077 LÁTKA OHROŽUJÍCÍ ŽIVOTNÍ PROSTŘEDÍ, TUHÁ, J.N.
Látky ohrožující životní prostředí	geneticky změněné mikroorganismy a organismy	M8	3245 GENETICKY MODIFIKOVANÉ MIKROORGANISMY nebo GENETICKY MODIFIKOVANÉ ORGANISMY
			kapalné M9
Zahřáté látky		tuhé M10	3258 LÁTKA ZAHŘÁTÁ, TUHÁ, J.N., při teplotě 240 °C nebo vyšší

Jiné látky a předměty,
které během přepravy
představují nebezpečí a
neodpovídají definici
žádné jiné třídy

M11

Pouze následující látky a předměty uvedené v kapitole 3.2, tabulce A s tímto klasifikačním kódem podléhají předpisům třídy 9:	
1841	1-AMINOETHANOL (ACETALDEHYD AMONIAK)
1931	DITHIONIČITAN ZINEČNATÝ
1941	DIBROMDIFLUORMETHAN
1990	BENZALDEHYD
2071	HNOJIVA OBSAHUJÍCÍ DUSIČNAN AMONNÝ
2969	BOBY RICINOVÉ nebo
2969	MOUČKA RICINOVÁ nebo
2969	KOLÁČ RICINOVÝ nebo
2969	VLOČKY RICINOVÉ
3166	VOZIDLO POHÁNĚNÉ HOŘLAVÝM PLYNEM nebo
3166	VOZIDLO POHÁNĚNÉ HOŘLAVOU KAPALINOU nebo
3166	VOZIDLO S PALIVOVÝMI ČLÁNKY, POHÁNĚNÉ HOŘLAVÝM PLYNEM nebo
3166	VOZIDLO S PALIVOVÝMI ČLÁNKY, POHÁNĚNÉ HOŘLAVOU KAPALINOU
3171	VOZIDLO NA AKUMULÁTOROVÝ POHON nebo
3171	PŘÍSTROJ NA AKUMULÁTOROVÝ POHON
3316	SOUPRAVA TESTOVACÍ, CHEMICKÁ nebo
3316	SOUPRAVA PRVNÍ POMOCI
3359	ZAPLYNOVANÁ JEDNOTKA
3363	NEBEZPEČNÉ VĚCI V PŘEDMĚTECH nebo
3363	NEBEZPEČNÉ VĚCI VE STROJÍCH nebo
3363	NEBEZPEČNÉ VĚCI V PŘÍSTROJÍCH
3499	KONDENZÁTOR, ELEKTRICKÝ, DVOUVRSTVÝ (s kapacitou akumulace energie větší než 0,3 Wh)
3508	KONDENZÁTOR, ASYMETRICKÝ (s kapacitou akumulace energie větší než 0,3 Wh)
3509	OBALY, VYŘAZENÉ, PRÁZDNÉ, NEVYČIŠTĚNÉ
3530	MOTOR, VNITŘNÍ SPALOVÁNÍ nebo
3530	STROJ, VNITŘNÍ SPALOVÁNÍ
3548	PŘEDMĚTY OBSAHUJÍCÍ JINÉ NEBEZPEČNÉ VĚCI, J.N.

KAPITOLA 2.3

ZKUŠEBNÍ POSTUPY

2.3.0 Všeobecně

Pokud v kapitole 2.2 nebo v této kapitole není stanoveno jinak, je třeba pro klasifikaci nebezpečných věcí použít zkušební postupy uvedené v Příručce zkoušek a kritérií.

2.3.1 Zkouška na výpotek pro trhaviny typu A

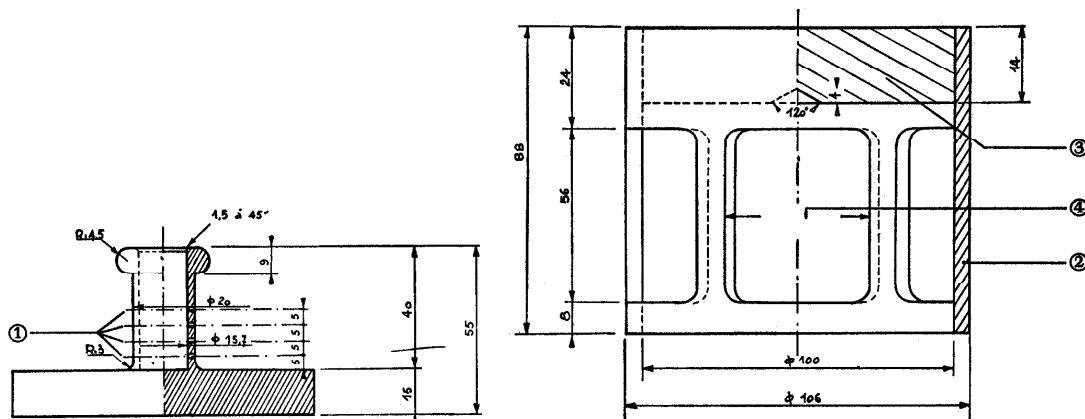
2.3.1.1 Trhaviny typu A (UN číslo 0081) musí, pokud obsahují více než 40 % kapalného esteru kyseliny dusičné, navíc ke zkouškám uvedeným v Příručce zkoušek a kritérií, vyhovět ještě následující zkoušce na výpotek.

2.3.1.2 Přístroj pro zkoušku trhavin na výpotek (obrázky 1 až 3) se skládá z dutého bronzového válce. Tento válec, který je na jedné straně uzavřen deskou z téhož kovu, má vnitřní průměr 15,7 mm a hloubku 40 mm. Ve stěně je po obvodu 20 otvorů o průměru 0,5 mm (4 řady po 5 otvorech). Bronzový píst tvaru válce o délce 48 mm, jehož celková délka činí 52 mm, vniká do svisle postaveného válce; tento píst, jehož průměr činí 15,6 mm se zatíží závažím o hmotnosti 2220 g tak, že se vyvine tlak 120 kPa (1,2 bar) na dno válce.

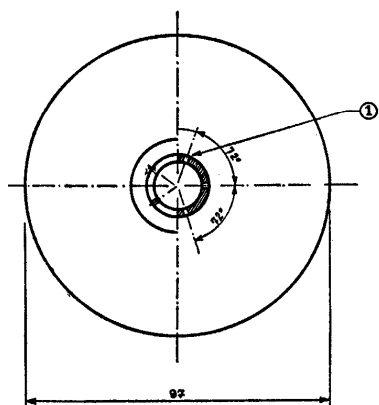
2.3.1.3 Z 5 až 8 gramů trhaviny se vytvoří žmolek o délce 30 mm a průměru 15 mm, který se obalí velmi jemnou gázou a vloží se do válce; na něj se potom přiloží píst se závažím, aby byla trhavina vystavena tlaku 120 kPa (1,2 bar). Zaznamená se doba, která uplyne, než se ve vnějších otvorech ve válci objeví první olejové kapičky (nitroglycerin).

2.3.1.4 Trhavina se považuje za vyhovující, jestliže se při zkoušce provedené při teplotě 15 až 25 °C objeví první kapičky po časovém období delším než 5 minut.

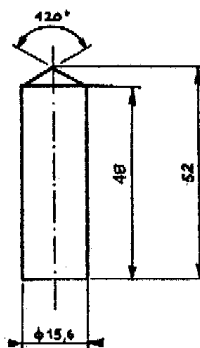
Zkouška trhavin na výpotek



Obr.1: Těleso závaží, tvaru zvonu; hmotnost 2220 g; pro zavěšení na bronzový píst



Obr.2: Dutý bronzový válec, z jedné strany uzavřen, nárys a půdorys rozměry v mm



Obr.3: Válcovitý bronzový píst, rozměry v mm

Rozměry v mm

- (1) 4 řady po 5 otvorech o průměru 0,5
- (2) Měď
- (3) Olověná deska se středovým kuželem na spodní straně
- (4) 4 otvory, cca 46 x 56, rozděleny rovnoměrně po obvodu

2.3.2 Zkoušky týkající se nitrovaných směsí celulózy třídy 1 a třídy 4.1

2.3.2.1 Za účelem stanovení kritérií pro nitrocelulózu se musí provést Bergmann-Junkův test nebo test pomocí methyl fialového papíru dle Příručky zkoušek a kritérií dodatku 10 (viz kapitola 3.3, zvláštní ustanovení 393 a 394). Pokud existují pochybnosti o tom, že teplota vznícení nitrocelulózy je výrazně vyšší než 132 °C v případě testu Bergmann-Junkova testu nebo vyšší než 134,5 °C v případě testu pomocí methyl fialového papíru, měla by se zkouška teploty vznícení, popsaná v 2.3.2.5, provést před provedením těchto zkoušek. Pokud je teplota vznícení směsí nitrocelulózy vyšší než 180 °C nebo teplota vznícení plastifikované nitrocelulózy vyšší než 170 °C, lze bezpečně provést Bergmann-Junkův test nebo test pomocí methyl fialového papíru.

2.3.2.2 Zkušební vzorky se musí před zkouškami podle pododdílu 2.3.2.5 sušit ve vakuovém exsikátoru, obsahujícím roztavený a zrnitý chlorid vápenatý, při okolní teplotě po dobu nejméně 15 hodin, přičemž musí být zkušební látka rozprostřena v tenké vrstvě; k tomuto účelu musí být látky, které nejsou práškovité ani vláknité, rozdrceny, rozstrouhány nebo rozřezány na malé kousky. Tlak v exsikátoru se musí udržovat pod 6,5 kPa (0,065 bar).

2.3.2.3 Před sušením za podmínek uvedených v 2.3.2.2, plastifikovaná nitrocelulóza musí být předsušena v sušárně s dobrým provzdušněním při teplotě udržované na 70 °C tak dlouho, dokud úbytek hmotnosti za 15 minut není menší než 0.3 % původní hmotnosti.

2.3.2.4 Slabě nitrovaná nitrocelulóza podle pododdílu 2.3.2.1 je nejdříve podrobena předsušení podle podmínek uvedených v 2.3.2.3.; sušení se dokončí ponecháním nitrocelulózy po dobu nejméně 15 hodin v exsikátoru obsahujícím koncentrovanou kyselinou sírovou.

2.3.2.5 Zápalná teplota (viz 2.3.2.1)

- (a) Zápalná teplota se určí zahříváním 0,2 g látky uzavřené ve skleněné zkumavce, která je ponořena do lázně z Woodovy slitiny (kovové lázně). Zkumavka se ponoří do lázně, jakmile tato dosáhla teploty 100 °C. Teplota lázně se pak progresivně zvyšuje každou minutu o 5 °C.
- (b) Zkumavky musí mít:

délku	125 mm
vnitřní průměr	15 mm
tloušťku stěny	0,5 mm

a musí být ponořeny do hloubky 20 mm;

- (c) Zkouška se musí opakovat třikrát a pokaždé se musí zaznamenat teplota, při níž došlo k zapálení/vznícení látky, t.j. k pomalému nebo rychlému shoření, deflagraci nebo výbuchu;
- (d) Nejnižší teplota zaznamenaná při těchto třech zkouškách je zápalnou teplotou.

2.3.3 Zkoušky hořlavých kapalných látek tříd 3, 6.1 a 8

2.3.3.1 Zkouška pro stanovení bodu vzplanutí

2.3.3.1.1 **Ke stanovení bodu vzplanutí hořlavých kapalin směji být použity následující metody:**

Mezinárodní normy:

ISO 1516 (Determination of flash/no flash – Closed cup equilibrium method)
(Zjišťování vzplanutí/nevzplanutí – Rovnovážná metoda s uzavřeným kelímkem)

ISO 1523 (Determination of flash point – Closed cup equilibrium method)
(Stanovení bodu vzplanutí – Rovnovážná metoda s uzavřeným kelímkem)

ISO 2719 (Determination of flash point – Pensky-Martens closed cup method)
(Stanovení bodu vzplanutí – Metoda Pensky-Martens s uzavřeným kelímkem)

ISO 13736 (Determination of flash point – Abel closed cup method)
(Stanovení bodu vzplanutí – Metoda Abel s uzavřeným kelímkem)

ISO 3679 (Determination of flash point – Rapid equilibrium closed cup method)
(Stanovení bodu vzplanutí – Rychlá rovnovážná metoda s uzavřeným kelímkem)

ISO 3680 (Determination of flash/no flash – Rapid equilibrium; closed cup method)
(Zjišťování vzplanutí/nevzplanutí – Rychlá rovnovážná metoda s uzavřeným kelímkem)

Vnitrostátní normy:

American Society for Testing Materials International, 100 Barr Harbor Drive, PO Box C700, West Conshohocken, Pennsylvania, USA 19428-2959:

ASTM D3828-07a, Standard Test Methods for Flash Point by Small Scale Closed-Cup Tester

ASTM D56-05, Standard Test Method for Flash Point by Tag Closed-Cup Tester

ASTM D3278-96(2004)e1, Standard Test Methods for Flash Point of Liquids by Small Scale Closed-Cup Apparatus

ASTM D93-08, Standard Test Methods for Flash Point by Pensky-Martens Closed-Cup Tester

Association française de normalisation, AFNOR, 11, rue de Pressensé, F-93571 La Plaine Saint-Denis Cedex:

Francouzská norma NF M 07-019

Francouzské normy NF M 07-011 / NF T 30-050 / NF T 66-009

Francouzská norma NF M 07-036

Deutsches Institut für Normung, Burggrafenstr. 6, D-10787 Berlin:

Norma DIN 51755 (body vzplanutí pod 65 °C)

State Committee of the Council of Ministers for Standardization, RUS-113813, GSP, Moscow, M-49 Leninsky Prospect, 9:

GOST 12.1.044-84

2.3.3.1.2 Pro stanovení bodu vzplanutí nátěrových hmot, lepidel a podobných viskózních výrobků obsahujících rozpouštědla, smí být použito jen přístrojů a zkušebních metod, které jsou vhodné ke stanovení bodu vzplanutí viskózních kapalin podle těchto norem:

Mezinárodní norma ISO 3679:1983;

(a) Mezinárodní norma ISO 3680:1983;

(b) Mezinárodní norma ISO 1523:1983;

(c) Mezinárodní normy EN ISO 13736 a EN ISO 2719, metoda B

2.3.3.1.3 Normy uvedené v 2.3.3.1.1 se používají jen pro rozsahy bodů vzplanutí, které jsou v nich uvedené. Při výběru normy je třeba vzít v úvahu možnost chemických reakcí mezi látkou a zkušební nádobou. Přístroj je třeba, pokud to dovoluje bezpečnost, umístit na místě, které je chráněno před průvanem. Z bezpečnostních důvodů se používá pro organické peroxidy a samovolně se rozkládající látky (zvané též "energetické" látky) nebo pro toxické látky metoda, při níž se používá jen malý zkušební vzorek o objemu cca 2 ml.

2.3.3.1.4 Jestliže je bod vzplanutí stanovený nerovnovážnou metodou $23\text{ °C} \pm 2\text{ °C}$ nebo $60\text{ °C} \pm 2\text{ °C}$, je třeba tento výsledek potvrdit pro každý teplotní rozsah jednou z rovnovážných metod.

- 2.3.3.1.5 Je-li zařazení hořlavé kapalné látky sporné, je směrodatné zařazení, které navrhl odesílatel, jestliže se výsledek kontrolní zkoušky pro stanovení bodu vzplanutí dotyčné kapaliny neliší o více než 20 °C od mezních hodnot (23 °C, popř. 60 °C) uvedených v pododdílu 2.2.3.1. Liší-li se výsledek kontrolní zkoušky o více než 20 °C, je nutno provést druhou kontrolní zkoušku a jako rozhodující platí nejnižší hodnota bodu vzplanutí zjištěná ve dvou kontrolních zkouškách.

2.3.3.2 Stanovení teploty počátku varu

Ke stanovení teploty počátku varu hořlavých kapalin smějí být použity:

Mezinárodní normy:

ISO 3924 (Petroleum products - Determination of boiling range distribution – Gas chromatography method)
(Ropné produkty – Stanovení rozložení destilačního rozmezí – Metoda plynové chromatografie)

ISO 4626 (Volatile organic liquids - Determination of boiling range of organic solvents used as raw materials)
(Těkavé organické kapaliny– Stanovení destilačního rozmezí organických rozpouštědel používaných jako suroviny)

ISO 3405 (Petroleum products - Determination of distillation characteristics at atmospheric pressure)
(Ropné produkty – Stanovení destilačních charakteristik při atmosférickém tlaku)

Vnitrostátní normy:

American Society for Testing Materials International, 100 Barr Harbor Drive, PO Box C700, West Conshohocken, Pennsylvania, USA 19428-2959:

ASTM D86-07a, Standard Test Method for Distillation of Petroleum Products at Atmospheric Pressure
ASTM D1078-05, Standard Test Method for Distillation Range of Volatile Organic Liquids

Další přípustné metody:

Metoda A.2, popsaná v části A přílohy k nařízení Komise (ES) č. 440/2008¹.

2.3.3.3 Zkouška pro stanovení obsahu peroxidu

Obsah peroxidu v kapalné látce se určuje následujícím postupem:

Množství p (asi 5 g s přesností vážení na 0,01 g) zkoušené kapaliny se nalije do Erlenmeyerovy baňky; přidá se 20 cm³ anhydridu kyseliny octové a asi 1 g tuhého jodidu draselného rozetřeného na prášek, obsah baňky se protřepe a po 10 minutách se ohřeje během 3 minut na cca 60 °C; poté se nechá chladnout po dobu 5 minut a přidá se 25 cm³ vody. Potom se nechá stát po dobu půl hodiny a poté se uvolněný jód titruje desetinným roztokem sirnatanu sodného bez přidání indikátoru. Úplné odbarvení značí konec reakce. Označíme-li potřebný počet cm³ roztoku sirnatanu písmenem n, vypočítá se procentní obsah peroxidu ve vzorku (počítán jako H₂O₂) podle vzorce:

$$\frac{17n}{100p}$$

2.3.4 Zkouška ke stanovení tekutosti

Ke stanovení tekutosti kapalných, viskózních nebo pastovitých látek a směsí se používá následující zkušební postup:

2.3.4.1 Zkušební přístroj

¹ Nařízení Komise (ES) č.440/2008 z 30. května 2008 stanovící zkušební metody v souladu s nařízením (ES) č. 1907/2006 Evropského parlamentu a Rady o registraci, hodnocení, povolování a omezování chemických látek (REACH) (Úřední věstník Evropské unie, č. L 142 ze dne 31.5. 2008, str. 1-739 a č. L 143 ze dne 3.6.2008, str. 55).

Obchodně běžný penetrometr podle normy ISO 2137:1985 s vodící tyčí o hmotnosti $47,5 \text{ g} \pm 0,05 \text{ g}$; děrovaný kotouč z duralu s kónickými otvory o hmotnosti $102,5 \text{ g} \pm 0,05 \text{ g}$ (viz obrázek 1); penetrační nádobka o vnitřním průměru 72 až 80 mm k jímání vzorku.

2.3.4.2 Zkušební postup

Vzorek se naplní do penetrační nádobky nejméně půl hodiny před začátkem měření. Nádobka se hermeticky uzavře a ponechá v klidu až do začátku měření. Vzorek se v hermeticky uzavřené penetrační nádobce ohřeje na $35 \text{ °C} \pm 0,5 \text{ °C}$ a teprve bezprostředně před měřením (nejvýše 2 minuty) se přemístí na stůl penetrometru. Nyní se na povrch kapaliny nasadí hrot S děrovaného kotouče a změří se hloubka průniku.

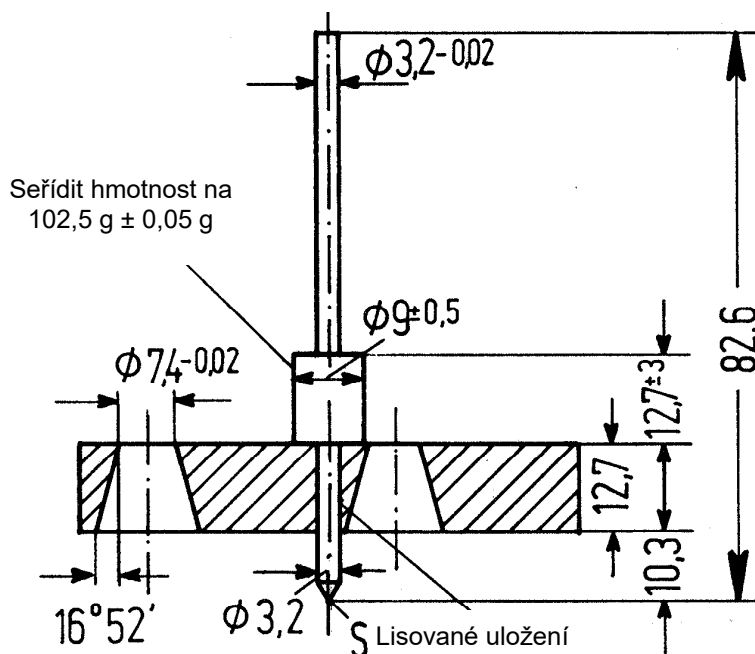
2.3.4.3 Vyhodnocení výsledků zkoušky

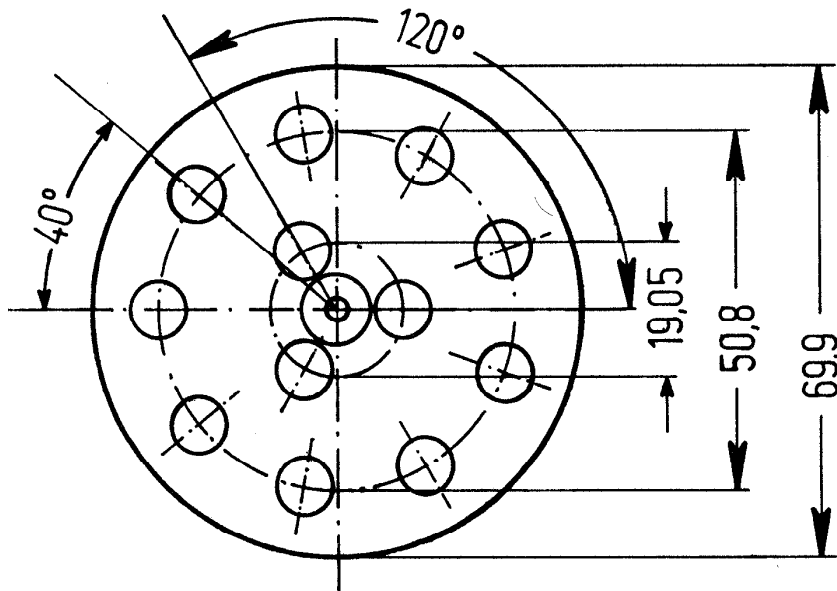
Látka je pastovitá, jestliže po nasazení hrotu S na povrch vzorku je hodnota penetrace odečtená na stupnici:

- (a) po době zatížení $5 \text{ s} \pm 0,1 \text{ s}$ je menší než $15 \text{ mm} \pm 0,3 \text{ mm}$, nebo
- (b) při době zatížení $5 \text{ s} \pm 0,1 \text{ s}$ je větší než $15 \text{ mm} \pm 0,3 \text{ mm}$, avšak dodatečná penetrace po dalších $55 \text{ s} \pm 0,5 \text{ s}$ je menší než $5,0 \text{ mm} \pm 0,5 \text{ mm}$.

POZNÁMKA: U vzorků majících bod tečení je často nemožné dosáhnout v penetrační nádobce stálého rovného povrchu a tím zajistit při nasazení hrotu S jednoznačné počáteční podmínky měření. Navíc může u některých vzorků nastat při nárazu děrovaného kotouče elastická deformace povrchu a v prvních vteřinách může dojít k naměření vyšších hodnot penetrace. Ve všech těchto případech může být vhodné vyhodnotit výsledky podle odstavce b) výše.

Penetrometr





Pro míry bez udání tolerance platí $\pm 0,1$ mm

2.3.5

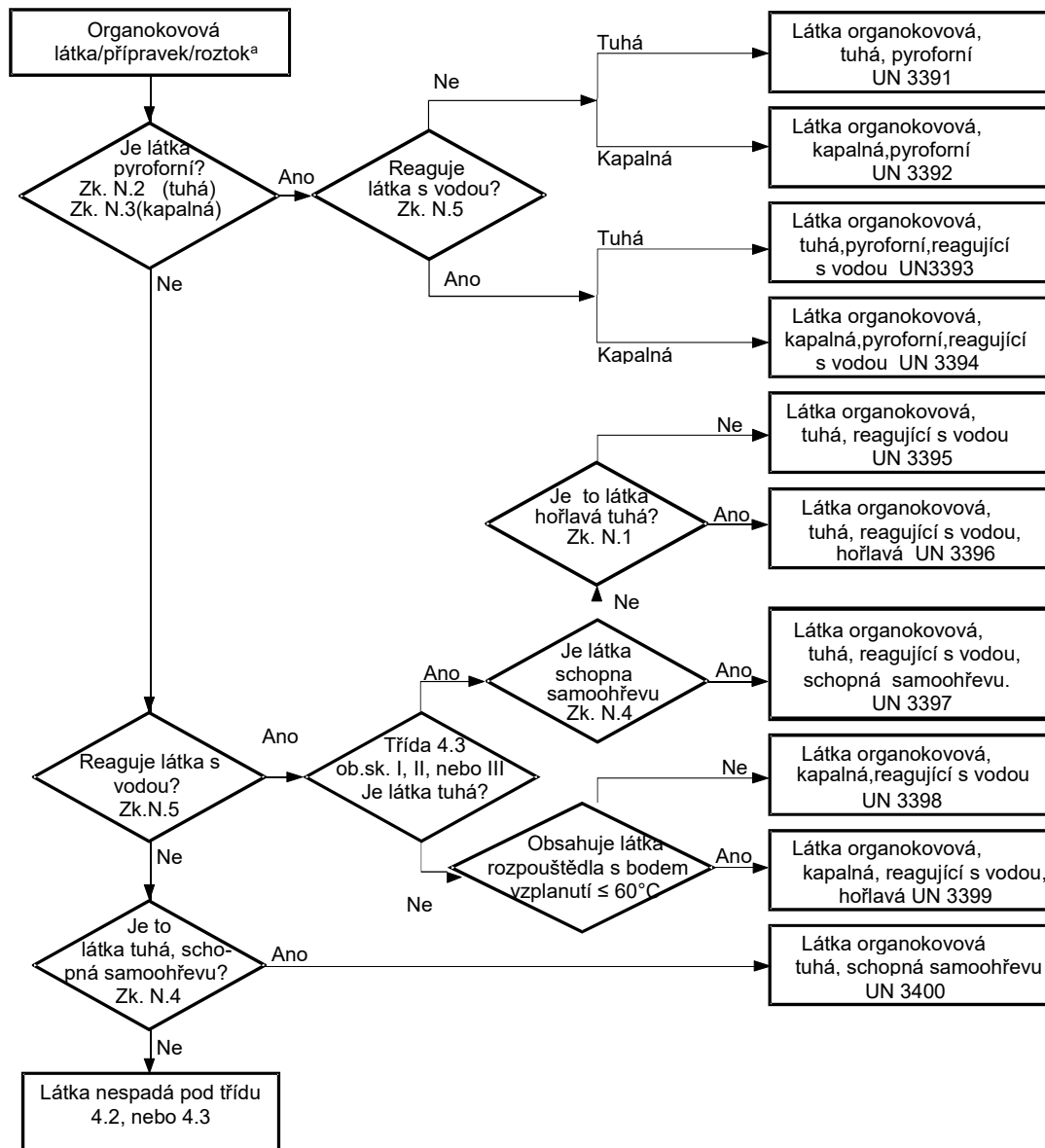
Klasifikace organokovových látek do tříd 4.2 a 4.3

V závislosti na svých vlastnostech, určených na základě zkoušek N.1 až N.5. Příručky zkoušek a kritérií, části III, oddílu 33, mohou být organokovové látky zařazeny do třídy 4.2, popřípadě 4.3 podle postupového diagramu uvedeného na obrázku 2.3.5.

POZNÁMKA 1: V závislosti na svých jiných vlastnostech a na přednosti v tabulce převažujících nebezpečí (viz 2.1.3.10) mohou být organokovové látky zařazeny do jiných tříd, jak je to vhodné.

POZNÁMKA 2: Hořlavé roztoky s organokovovými sloučeninami v koncentracích, které nejsou samozápalné, ani ve styku s vodou nevyvíjejí hořlavé plyny, jsou látkami třídy 3.

2.3.5: Postupový diagram pro klasifikaci organokovových látek do tříd 4.2 a 4.3^b



a Pokud lze aplikovat a pokud je zkouška s přihlédnutím k reakčním vlastnostem odpovídající, určí se vlastnosti tříd 6.1. a 8 dle tabulky převažujícího nebezpečí v pododíle 2.1.3.10.

b Zkušební metody N. 1 až N. 5 jsou obsaženy v Příručce zkoušek a kritérii část III, oddíl 33.